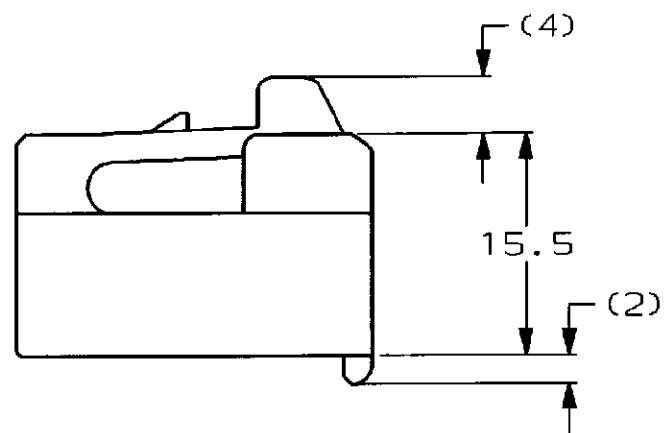
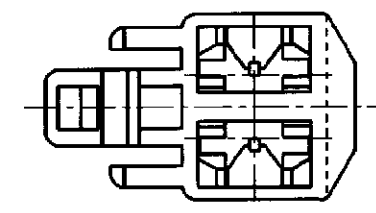
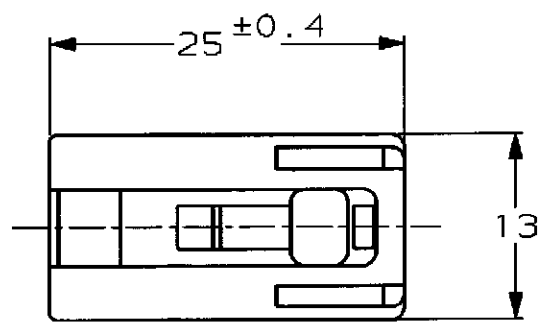
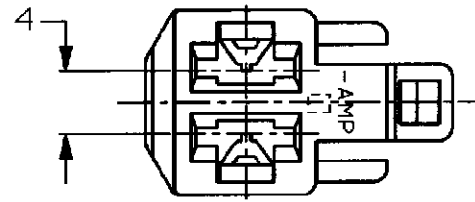


NUMBER C-172218

三尖線 (3rd ANGLE PROJECTION)

METRIC



注;

- 1. 嵌合する相手ハウジングは型番172217
- 2. 使用端子は型番170342, 170343, 170350

NOTE;

- 1. THE MATING CAP HOUSING; P/N 172217
- 2. APPLIED CONTACT; P/N 170342, 170343, 170350

3 OBSOLETE PARTS: OBSOLETE CIS STREAMLINING PER D.RENAUD/D.SINISI

3 OBSOLETE	淡灰 (LIGHT GRAY)	6-172218-6
	黄 (YELLOW)	-7
3 OBSOLETE	青 (BLUE)	-5
	茶 (BROWN)	-3
	黒 (BLACK)	-2
	自然色 (NATURAL)	172218-1
	色 (COLOR)	型番 (P/N)

PRINT DIST 単位: mm DIMENSIONS IN MM. DO NOT SCALE PRINT

Copyright ©1979 AMP (Japan) LTD. ALL RIGHTS RESERVED.		Copyright ©1979 AMP (Japan) LTD. ALL RIGHTS RESERVED.		AMP 東京エー・エム・ピー株式会社 Tokyo, Japan	
材料 (MATERIAL) 66 ナイロン (66 NYLON)		仕上 (FINISH) 色: 表参照 COLOR: SEE TABLE		名称 (NAME) 250 シリーズ ファアストーン インターロック コネクタ 2極プラグ ハウジング	
C1 REVISED PER ECO-10-000030		KK AEG 02JAN10		250 SERIES FASTON INTER-LOCK CONNECTOR 2Pos PLUG HOUSING	
C REVISED FJ00-0601-98		AY KB 31MAR 92		一般公差 (GENERAL TOLERANCE)	
B REDROWN W/O CHANGE FJ00-1019-93		TS AT 12/8 '93		10以下: ±0.2 10を超え 30以下: ±0.25 30を超え 100以下: ±0.3 角 度: ±3°	
LTR 変更 (REVISION RECORD)		DR CHK DATE		尺度 (SCALE) 2-1	
		CHK. //		REV. C1	
		APP. O. Sanita 12/8 '93		SHEET 1 OF 1	

(CUSTOMER DRAWING) 参考 面

Компания «Life Electronics» занимается поставками электронных компонентов импортного и отечественного производства от производителей и со складов крупных дистрибьюторов Европы, Америки и Азии.

С конца 2013 года компания активно расширяет линейку поставок компонентов по направлению коаксиальный кабель, кварцевые генераторы и конденсаторы (керамические, пленочные, электролитические), за счёт заключения дистрибьюторских договоров

Мы предлагаем:

- Конкурентоспособные цены и скидки постоянным клиентам.
- Специальные условия для постоянных клиентов.
- Подбор аналогов.
- Поставку компонентов в любых объемах, удовлетворяющих вашим потребностям.
- Приемлемые сроки поставки, возможна ускоренная поставка.
- Доставку товара в любую точку России и стран СНГ.
- Комплексную поставку.
- Работу по проектам и поставку образцов.
- Формирование склада под заказчика.
- Сертификаты соответствия на поставляемую продукцию (по желанию клиента).
- Тестирование поставляемой продукции.
- Поставку компонентов, требующих военную и космическую приемку.
- Входной контроль качества.
- Наличие сертификата ISO.

В составе нашей компании организован Конструкторский отдел, призванный помогать разработчикам, и инженерам.

Конструкторский отдел помогает осуществить:

- Регистрацию проекта у производителя компонентов.
- Техническую поддержку проекта.
- Защиту от снятия компонента с производства.
- Оценку стоимости проекта по компонентам.
- Изготовление тестовой платы монтаж и пусконаладочные работы.



Тел: +7 (812) 336 43 04 (многоканальный)

Email: [org@lifeelectronics.ru](mailto:org@lifeelectronics.ru)