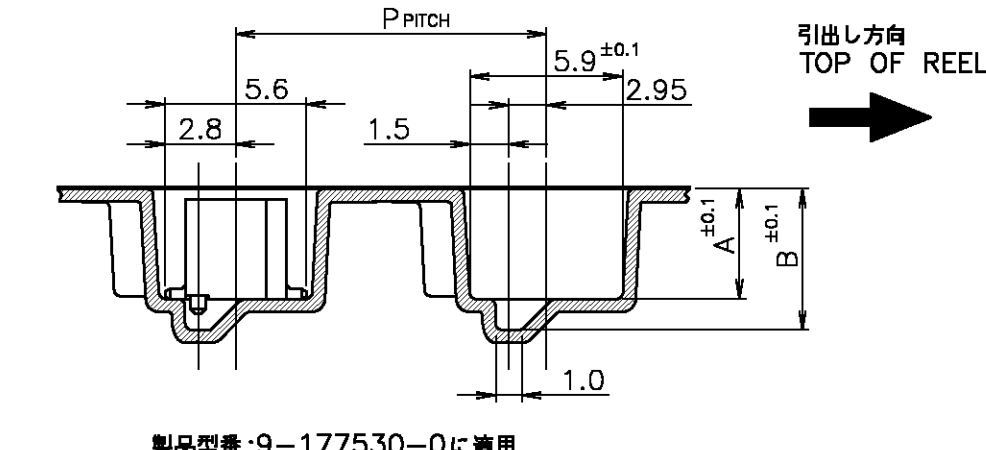
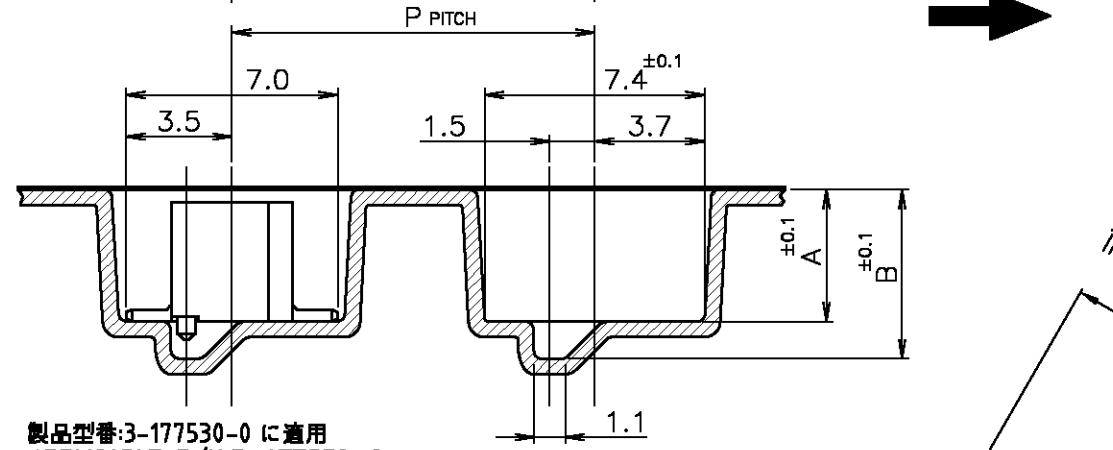
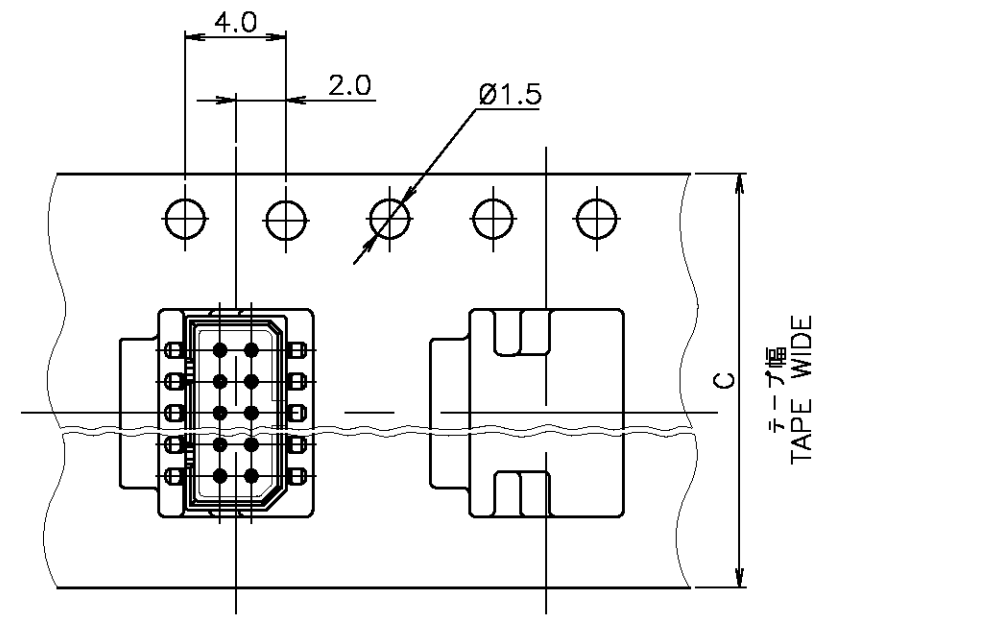
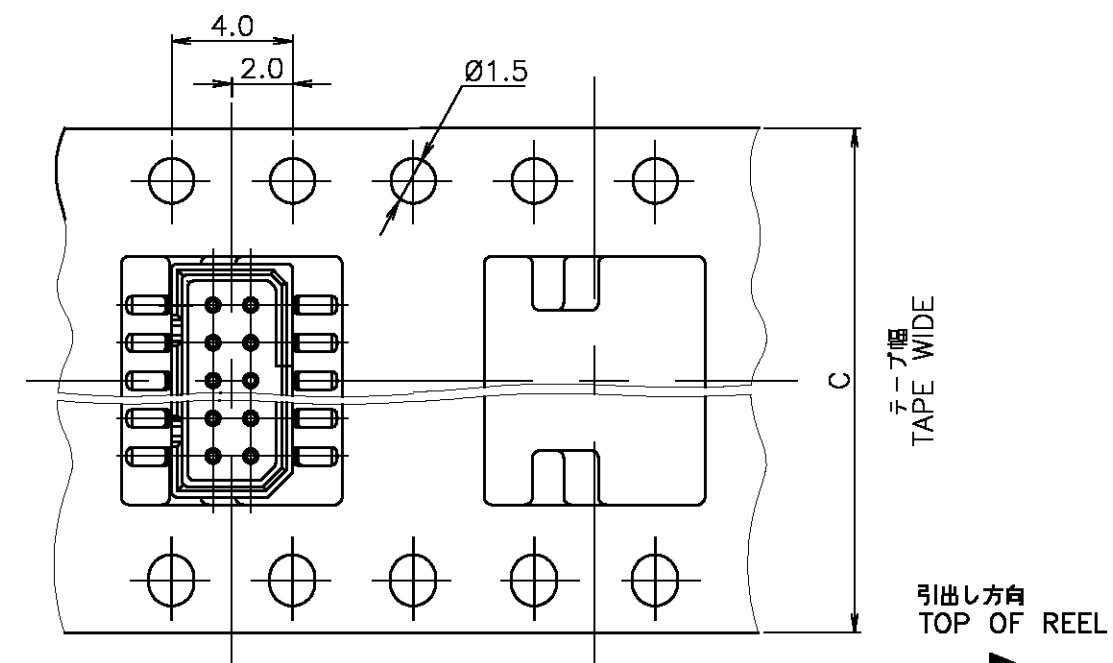


THIS DRAWING IS UNPUBLISHED. RELEASED FOR PUBLICATION  
 © COPYRIGHT By -- ALL RIGHTS RESERVED.

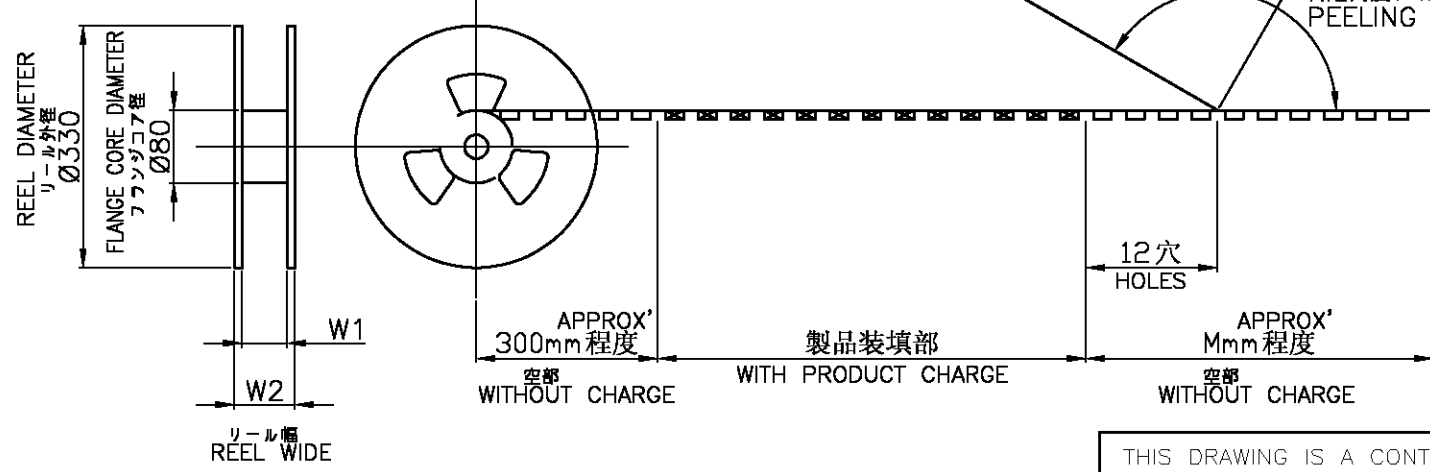
LOC	DIST	REVISIONS					
		P	LTR	DESCRIPTION	DATE	DWN	APVD
J		D		REVISED PER ECR-11-001310	21APR11	T.T	T.M



製品型番:3-177530-0 に適用  
 APPLICABLE P/N:3-177530-0

製品型番:9-177530-0 に適用  
 APPLICABLE P/N:9-177530-0

WEEDING THE COVER TAPE  
 AROUND THE OUTER PERIPHERY  
 IN A TURN.  
 オバーテープ  
 リーダー部  
 外周一巻  
 剝離角度、165°~180°  
 PEELING ANGLE.



注記  
 1. 包装規格:107-5123-5

NOTE  
 1. PACKAGING SEPC:107-5123-5

鉛フリー  
 LEAD FREE

↑	↑	↑	12	↑	5.45	4.25	1000	↑	9-912058-8	9-	↑	-0	9-	↑	-0
OBSOLETE	37	34	300	16	32	9.90	9.10	430	30	6-912055-1	3-176140-0		3-177530-0		
	W <sub>2</sub>	W <sub>1</sub>	M	P	C	B	A	数量 (m) QTY/REEL	位置 Pos.	エンボス型番 (バツ状) EMBOSS TAPE P/N	コネクタ型番 (バツ状) CONNECTOR P/N		リール幅 コネクタ型番 TAPING P/N		

THIS DRAWING IS A CONTROLLED DOCUMENT.

DWN	S.KANEKI	27MAR92
CHK	J.TANIGAWA	27MAR92
APVD	S.KUBOUCHI	02NOV98

PRODUCT SPEC

APPLICATION SPEC

WEIGHT

CUSTOMER DRAWING

**STE** TE Connectivity

NAME  
 ON TAPING (EMBOSS) 1.25 F-P CONNECTOR (B-TO-B)  
 DOUBLE ROW POST HDR ASS'Y SMT TYPE  
 WITH BOSS - IMPROVED TYPE

SIZE	CAGE CODE	DRAWING NO	RESTRICTED TO
A3	00779	C-177530	-

SCALE SHEET 1 OF 1 REV D

Компания «Life Electronics» занимается поставками электронных компонентов импортного и отечественного производства от производителей и со складов крупных дистрибьюторов Европы, Америки и Азии.

С конца 2013 года компания активно расширяет линейку поставок компонентов по направлению коаксиальный кабель, кварцевые генераторы и конденсаторы (керамические, пленочные, электролитические), за счёт заключения дистрибьюторских договоров

Мы предлагаем:

- Конкурентоспособные цены и скидки постоянным клиентам.
- Специальные условия для постоянных клиентов.
- Подбор аналогов.
- Поставку компонентов в любых объемах, удовлетворяющих вашим потребностям.
- Приемлемые сроки поставки, возможна ускоренная поставка.
- Доставку товара в любую точку России и стран СНГ.
- Комплексную поставку.
- Работу по проектам и поставку образцов.
- Формирование склада под заказчика.
- Сертификаты соответствия на поставляемую продукцию (по желанию клиента).
- Тестирование поставляемой продукции.
- Поставку компонентов, требующих военную и космическую приемку.
- Входной контроль качества.
- Наличие сертификата ISO.

В составе нашей компании организован Конструкторский отдел, призванный помогать разработчикам, и инженерам.

Конструкторский отдел помогает осуществить:

- Регистрацию проекта у производителя компонентов.
- Техническую поддержку проекта.
- Защиту от снятия компонента с производства.
- Оценку стоимости проекта по компонентам.
- Изготовление тестовой платы монтаж и пусконаладочные работы.



Тел: +7 (812) 336 43 04 (многоканальный)  
Email: [org@lifeelectronics.ru](mailto:org@lifeelectronics.ru)