



## PCI EXPRESS CARD EDGE: KPCIEX Series Straddle Mount PCI Express Card Edge

### Product Features

Supports 2.5 Gb/s Data Transfer Rate  
(Per Pair Data Bandwidth)  
Standard 36, 64, 98, 164 Pin  
Standard 1.0mm Pitch

### Performance Specifications

#### Materials and Finish

##### Housing

High Temperature Thermoplastic

##### Contacts

Phosphor Bronze

##### Contact Plating

**Standard:** Gold Flash over 50 Nickel on Contact Area,  
100µ" Min. Tin over 50µ" Nickel on Termination End

**30:** 30µ" Gold over 50µ" Nickel on Contact Area 100µ" Min.  
Tin over 50µ" Nickel on Termination End

### Electrical Characteristics

#### Rated Voltage

50V AC (RMS) / DC

#### Rated Current

1.1A

#### Contact Resistance

30 milliohms Max.

#### Insulation Resistance

1000 Megohms Min.

#### Dielectric Strength

500V AC RMS for 1 Minute

### Mechanical Characteristics

#### Insertion Force

1.15N Max. Per Contact Pair

#### Extraction Force

0.15N Min. Per Contact Pair

|                    |        |        |        |        |        |        |    |                    |
|--------------------|--------|--------|--------|--------|--------|--------|----|--------------------|
| B17, B31, B48, B81 | 72.15  | 73.50  | 87.00  | 70.00  | 71.65  | 89.00  | 70 | 164                |
| B17, B31, B48      | 39.15  | 40.50  | 54.00  | 37.00  | 38.65  | 56.00  | 37 | 98                 |
| B17, B31           | 22.15  | 23.50  | 37.00  | 20.00  | 21.65  | 39.00  | 20 | 64                 |
| B17                | 8.15   | 9.50   | 23.00  | 6.00   | 7.65   | 25.00  | 6  | 36                 |
| Pin"K"             | Dim"G" | Dim"E" | Dim"D" | Dim"C" | Dim"B" | Dim"A" | N  | Position<br>Number |
| DIMENSIONS         |        |        |        |        |        |        |    |                    |

|                       |                     |                      |                  |
|-----------------------|---------------------|----------------------|------------------|
| 2D Drawing            | IGES                | STEP                 | 3D PDF           |
| Solder Profile        | CofC RoHS Compliant | CofC REACH Compliant | UL Plastic File  |
| Certificate of Origin | Check Stock         | Request a Sample     | Send Us An Email |

### Generated Part Number

### Part Number Builder

|        |   |                    |                  |                 |                   |
|--------|---|--------------------|------------------|-----------------|-------------------|
|        | - |                    |                  |                 |                   |
| Series |   | Mounting<br>Option | Number<br>Option | Color<br>Option | Plating<br>Option |

### Series

**KPCIEX** - Straddle Mount PCI Express Card Edge

### Mounting Option

**SM1** - Straddle Mount No Peg Option

**SM2** - Straddle Mount With Peg Option

**SM3** - Straddle Mount With Ear Clips Option

### Number of Pins

**36** - Pins

**64** - Pins

**98** - Pins

**164** - Pins

### Color\*

**BK** - Black Standard

### Plating Material\*

**Blank** - Gold Flash Standard

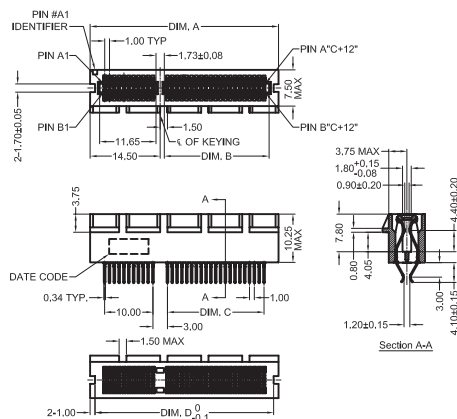
**30** - 30µ" Gold

Contact Kycon for Other Options

### KPCIEX Series

Dimensions in mm

#### KPCIEX-SM1



Компания «Life Electronics» занимается поставками электронных компонентов импортного и отечественного производства от производителей и со складов крупных дистрибьюторов Европы, Америки и Азии.

С конца 2013 года компания активно расширяет линейку поставок компонентов по направлению коаксиальный кабель, кварцевые генераторы и конденсаторы (керамические, пленочные, электролитические), за счёт заключения дистрибьюторских договоров

Мы предлагаем:

- Конкурентоспособные цены и скидки постоянным клиентам.
- Специальные условия для постоянных клиентов.
- Подбор аналогов.
- Поставку компонентов в любых объемах, удовлетворяющих вашим потребностям.
- Приемлемые сроки поставки, возможна ускоренная поставка.
- Доставку товара в любую точку России и стран СНГ.
- Комплексную поставку.
- Работу по проектам и поставку образцов.
- Формирование склада под заказчика.
- Сертификаты соответствия на поставляемую продукцию (по желанию клиента).
- Тестирование поставляемой продукции.
- Поставку компонентов, требующих военную и космическую приемку.
- Входной контроль качества.
- Наличие сертификата ISO.

В составе нашей компании организован Конструкторский отдел, призванный помогать разработчикам, и инженерам.

Конструкторский отдел помогает осуществить:

- Регистрацию проекта у производителя компонентов.
- Техническую поддержку проекта.
- Защиту от снятия компонента с производства.
- Оценку стоимости проекта по компонентам.
- Изготовление тестовой платы монтаж и пусконаладочные работы.



Тел: +7 (812) 336 43 04 (многоканальный)  
Email: [org@lifeelectronics.ru](mailto:org@lifeelectronics.ru)