



## PCI EXPRESS CARD EDGE: KPCIEX Series Straddle Mount PCI Express Card Edge

### Product Features

Supports 2.5 Gb/s Data Transfer Rate  
(Per Pair Data Bandwidth)  
Standard 36, 64, 98, 164 Pin  
Standard 1.0mm Pitch

### Performance Specifications

#### Materials and Finish

##### Housing

High Temperature Thermoplastic

##### Contacts

Phosphor Bronze

##### Contact Plating

**Standard:** Gold Flash over 50 Nickel on Contact Area,  
100µ" Min. Tin over 50µ" Nickel on Termination End  
**30:** 30µ" Gold over 50µ" Nickel on Contact Area 100µ" Min.  
Tin over 50µ" Nickel on Termination End

### Electrical Characteristics

#### Rated Voltage

50V AC (RMS) / DC

#### Rated Current

1.1A

#### Contact Resistance

30 milliohms Max.

#### Insulation Resistance

1000 Megohms Min.

#### Dielectric Strength

500V AC RMS for 1 Minute

### Mechanical Characteristics

#### Insertion Force

1.15N Max. Per Contact Pair

#### Extraction Force

0.15N Min. Per Contact Pair

B17, B31, B48, B81	72.15	73.50	87.00	70.00	71.65	89.00	70	164
B17, B31, B48	39.15	40.50	54.00	37.00	38.65	56.00	37	98
B17, B31	22.15	23.50	37.00	20.00	21.65	39.00	20	64
B17	8.15	9.50	23.00	6.00	7.65	25.00	6	36
Pin"K"	Dim"G"	Dim"E"	Dim"D"	Dim"C"	Dim"B"	Dim"A"	N	Position Number
DIMENSIONS								

2D Drawing	IGES	STEP	3D PDF
Solder Profile	CofC RoHS Compliant	CofC REACH Compliant	UL Plastic File
Certificate of Origin	Check Stock	Request a Sample	Send Us An Email

### Generated Part Number

### Part Number Builder

	-				
Series		Mounting Option	Number Option	Color Option	Plating Option

### Series

KPCIEX - Straddle Mount PCI Express Card Edge

### Mounting Option

SM1 - Straddle Mount No Peg Option  
SM2 - Straddle Mount With Peg Option  
SM3 - Straddle Mount With Ear Clips Option

### Number of Pins

36 - Pins  
64 - Pins  
98 - Pins  
164 - Pins

### Color\*

BK - Black Standard

### Plating Material\*

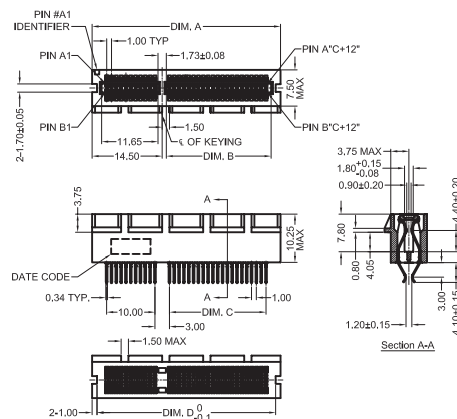
Blank - Gold Flash Standard  
30 - 30µ" Gold

Contact Kycon for Other Options

### KPCIEX Series

Dimensions in mm

#### KPCIEX-SM1



Компания «Life Electronics» занимается поставками электронных компонентов импортного и отечественного производства от производителей и со складов крупных дистрибьюторов Европы, Америки и Азии.

С конца 2013 года компания активно расширяет линейку поставок компонентов по направлению коаксиальный кабель, кварцевые генераторы и конденсаторы (керамические, пленочные, электролитические), за счёт заключения дистрибьюторских договоров

Мы предлагаем:

- Конкурентоспособные цены и скидки постоянным клиентам.
- Специальные условия для постоянных клиентов.
- Подбор аналогов.
- Поставку компонентов в любых объемах, удовлетворяющих вашим потребностям.
- Приемлемые сроки поставки, возможна ускоренная поставка.
- Доставку товара в любую точку России и стран СНГ.
- Комплексную поставку.
- Работу по проектам и поставку образцов.
- Формирование склада под заказчика.
- Сертификаты соответствия на поставляемую продукцию (по желанию клиента).
- Тестирование поставляемой продукции.
- Поставку компонентов, требующих военную и космическую приемку.
- Входной контроль качества.
- Наличие сертификата ISO.

В составе нашей компании организован Конструкторский отдел, призванный помогать разработчикам, и инженерам.

Конструкторский отдел помогает осуществить:

- Регистрацию проекта у производителя компонентов.
- Техническую поддержку проекта.
- Защиту от снятия компонента с производства.
- Оценку стоимости проекта по компонентам.
- Изготовление тестовой платы монтаж и пусконаладочные работы.



Тел: +7 (812) 336 43 04 (многоканальный)  
Email: [org@lifeelectronics.ru](mailto:org@lifeelectronics.ru)