

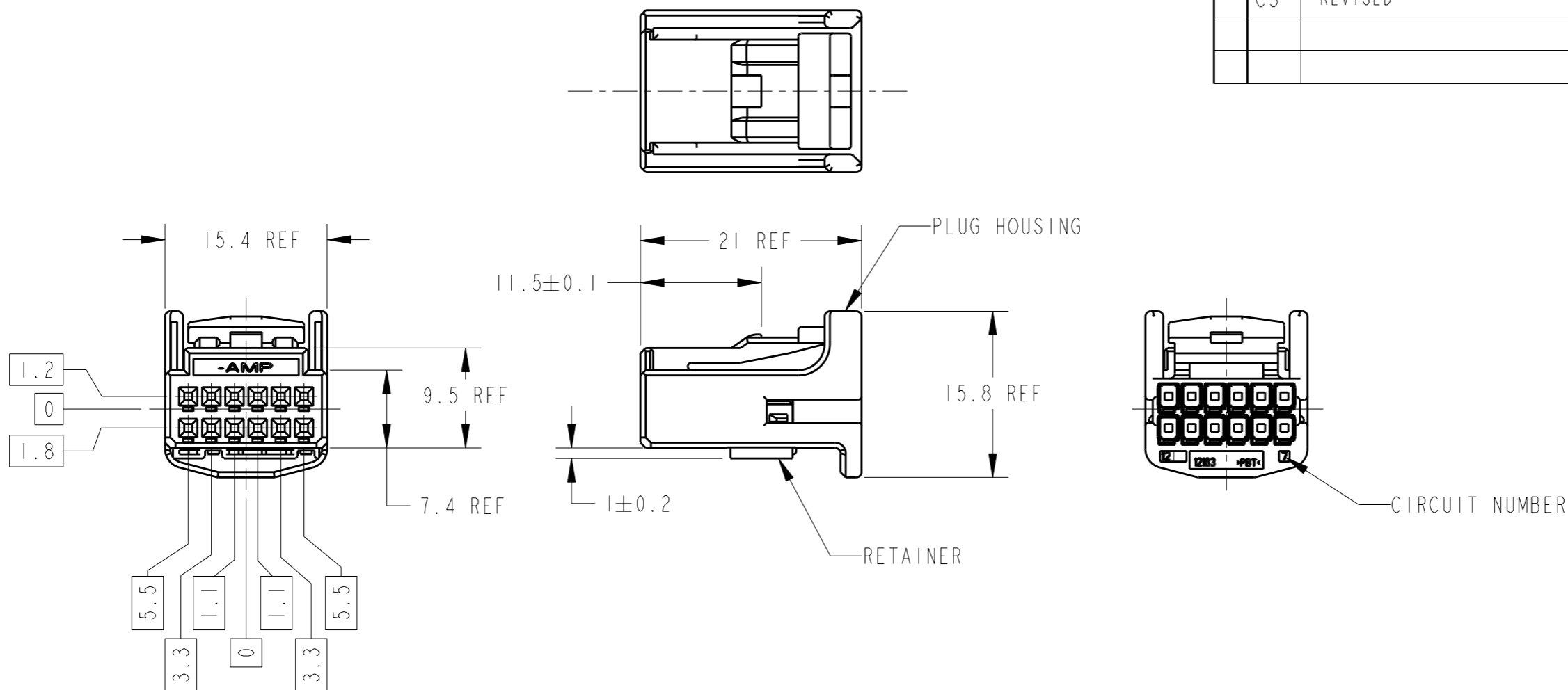
THIS DRAWING IS UNPUBLISHED.

RELEASED FOR PUBLICATION

© COPYRIGHT 2000

ALL RIGHTS RESERVED.

LOC	DIST	REVISIONS						
		P	LTR	DESCRIPTION	DATE	DWN	APVD	
J			C2	REVISED	ECR-12-019260	08NOV2012	TS	KB
			C3	REVISED	ECR-15-008319	02JUN2015	TS	KB



1. RETAINER SHOULD BE SET TO THE PRE- ASSEMBLY POSITION WITHIN THE PLUG HOUSING WHEN SHIPPED TO THE CUSTOMER
 2. THE RETENTION LATCH OF THE RETAINER MUST BE OUT SIDE OF PLUG HOUSING WHEN PRE-ASSEMBLY
 3. RETAINER RETENTION FORCE FROM HOUSING : 20N MIN
 4. INSTRUCTION SHEET NO : 411-5928
 5. PART NUMBER OF CAP HOUSING TO BE MATED : SEE TABLE-1
 6. APPLIED TERMINAL : SEE TABLE-2
- △ RETAINER IS THE SAME COLOR AS HOUSNG.

1. プラグハウジングにリテーナーを仮止して出荷する
 2. 仮係止時リテーナー突起がハウジングの外側に出ていること
 3. リテーナーの仮係止保持力は 20N 以上
 4. 取扱い説明書 NO : 411-5928
 5. 嵌合相手型番は TABLE - 1参照
 6. 適応端子は TABLE - 2参照
- △ リテーナーはハウジング本体と同色とする。

TABLE - 1

POS 極数	CAP ASSEMBLY PART NO キャップ 型番
12	1318772

TABLE - 2

SIGNAL		TERMINAL NO 端子型番	APPLICABLE WIRE RANGE (FEMALE) 適用電線
025	TIN	1123343-1	AVSS/CAVUS 0.3~0.5mm ² CAVS 0.22~0.5mm ² AVSSH-f 0.3~0.5mm ²

PACKING STYLE 梱包形態	COLOR 色	PRT NUMBER 製品型番
PAPER BOX ダンボール箱	BLACK △	1318774-2
PLASTIC BAG ビニール袋	NATURAL △	1318774-1
OUTER 外表	INNER 内装	

THIS DRAWING IS A CONTROLLED DOCUMENT.

DIMENSIONS: 単位: 概 mm	TOLERANCES UNLESS OTHERWISE SPECIFIED: 一般公差: ±0.3	DWN Y. NOGUCHI 07FEB00	TE Connectivity 025 SERIES 12 POSITION PLUG HOUSING ASSEMBLY
	0-PLC ± 1-PLC ± 2-PLC ± 3-PLC ± 4-PLC ± ANGLES ±3°00'	CHK S. SHINDOU 07FEB00	
		APVD N. SAI 07FEB00	
		PRODUCT SPEC 製品規格 108-5668	
MATERIAL 材料 PBT	FINISH 仕上 SEE TABLE	APPLICATION SPEC 取付適用規格 114-5250	NAME 名称
CUSTOMER DRAWING		WEIGHT 2.1 g	RESTRICTED TO
SCALE 尺度 2:1		SHEET 1	OF 1
REV C3			

Компания «Life Electronics» занимается поставками электронных компонентов импортного и отечественного производства от производителей и со складов крупных дистрибьюторов Европы, Америки и Азии.

С конца 2013 года компания активно расширяет линейку поставок компонентов по направлению коаксиальный кабель, кварцевые генераторы и конденсаторы (керамические, пленочные, электролитические), за счёт заключения дистрибьюторских договоров

Мы предлагаем:

- Конкурентоспособные цены и скидки постоянным клиентам.
- Специальные условия для постоянных клиентов.
- Подбор аналогов.
- Поставку компонентов в любых объемах, удовлетворяющих вашим потребностям.
- Приемлемые сроки поставки, возможна ускоренная поставка.
- Доставку товара в любую точку России и стран СНГ.
- Комплексную поставку.
- Работу по проектам и поставку образцов.
- Формирование склада под заказчика.
- Сертификаты соответствия на поставляемую продукцию (по желанию клиента).
- Тестирование поставляемой продукции.
- Поставку компонентов, требующих военную и космическую приемку.
- Входной контроль качества.
- Наличие сертификата ISO.

В составе нашей компании организован Конструкторский отдел, призванный помогать разработчикам, и инженерам.

Конструкторский отдел помогает осуществить:

- Регистрацию проекта у производителя компонентов.
- Техническую поддержку проекта.
- Защиту от снятия компонента с производства.
- Оценку стоимости проекта по компонентам.
- Изготовление тестовой платы монтаж и пусконаладочные работы.



Тел: +7 (812) 336 43 04 (многоканальный)

Email: org@lifeelectronics.ru