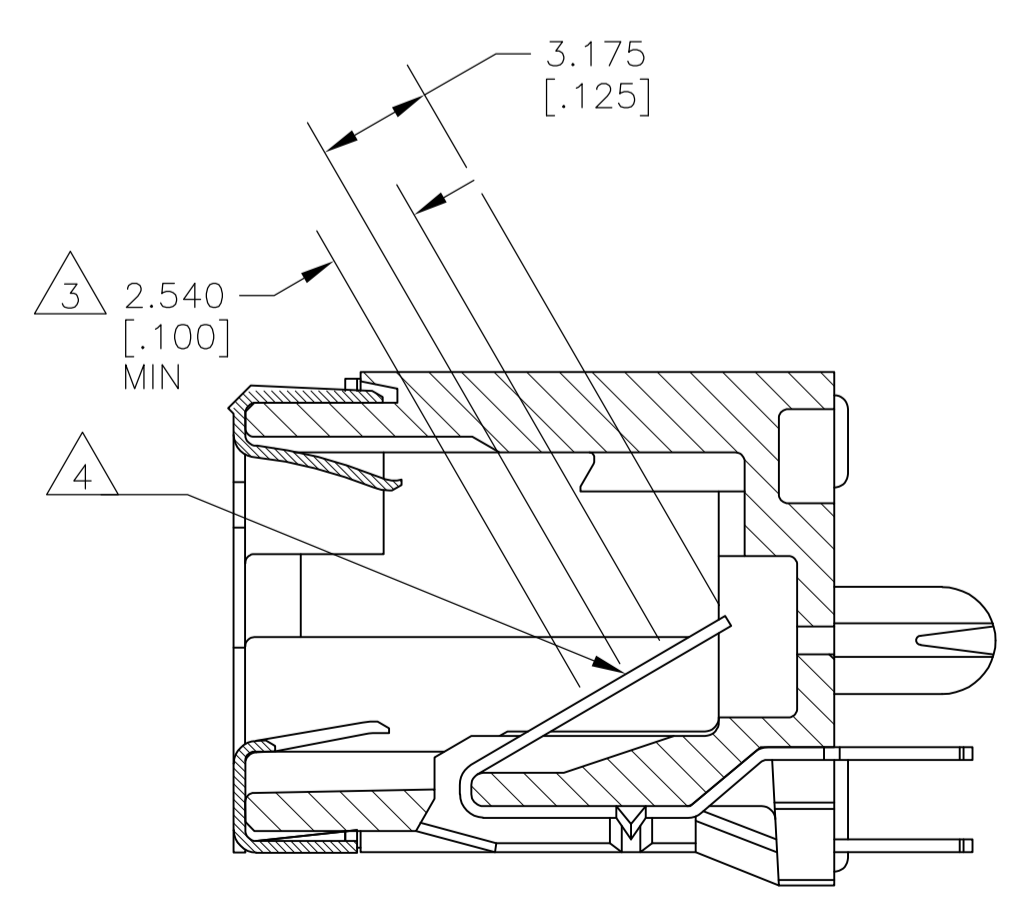
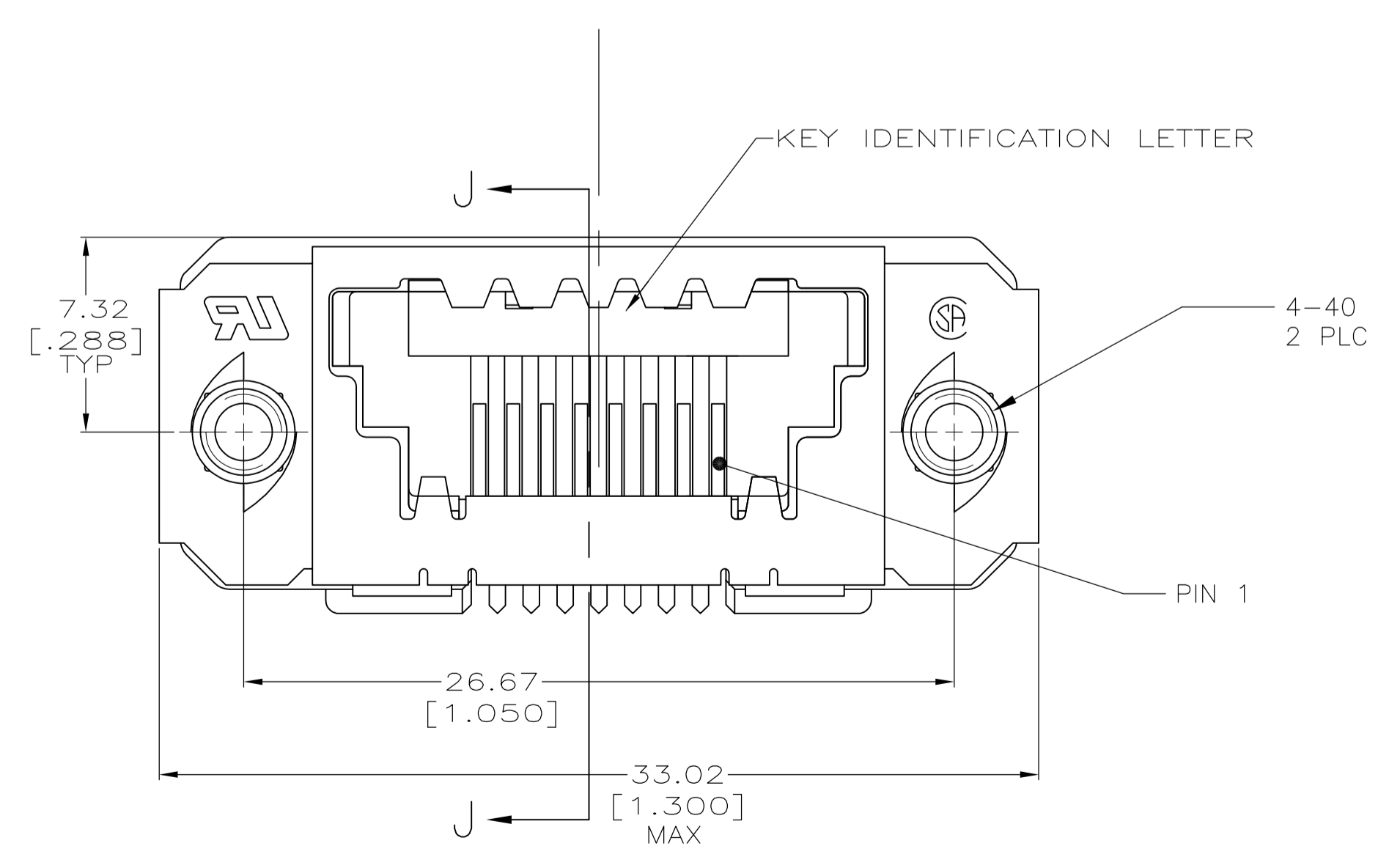
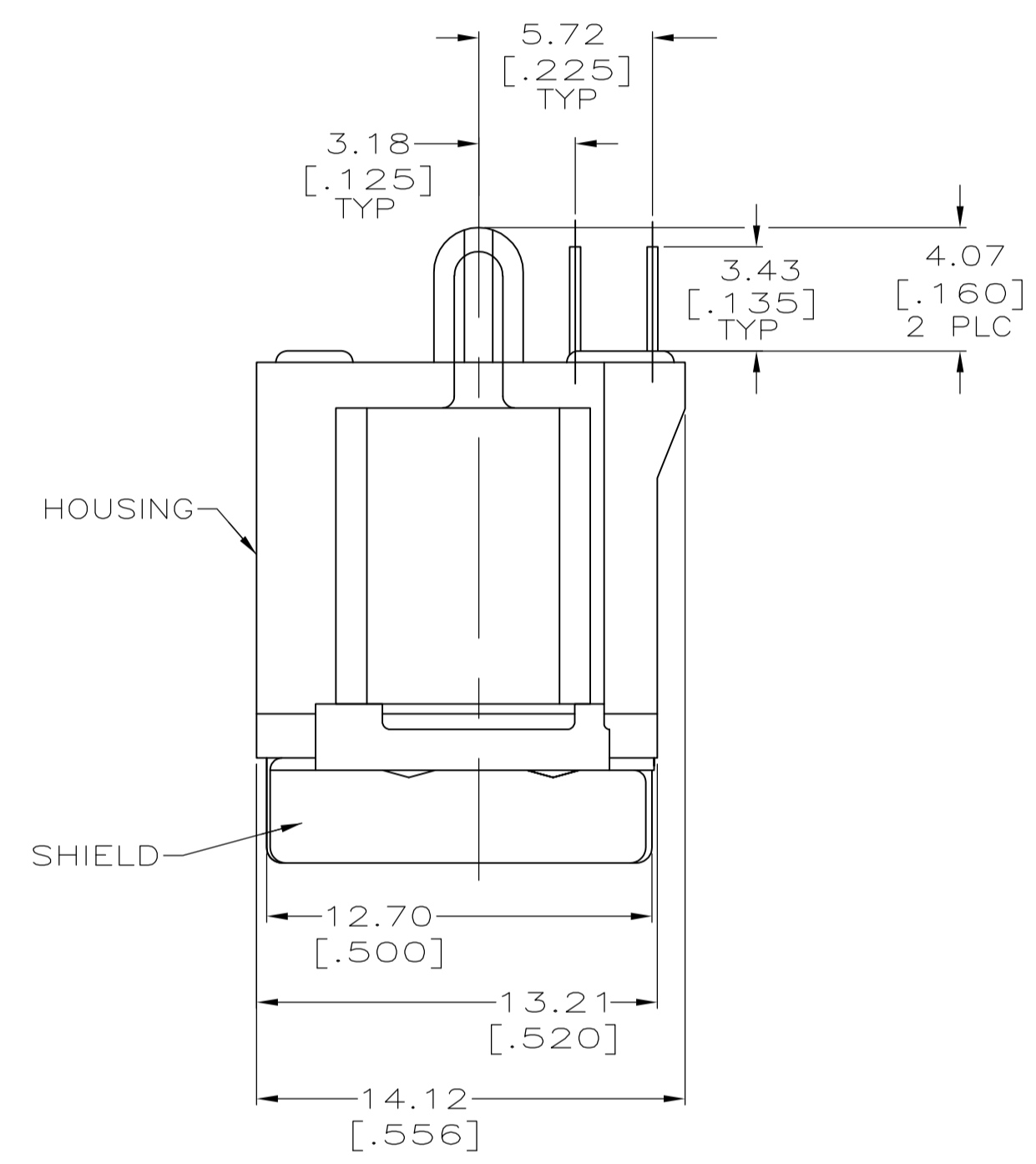
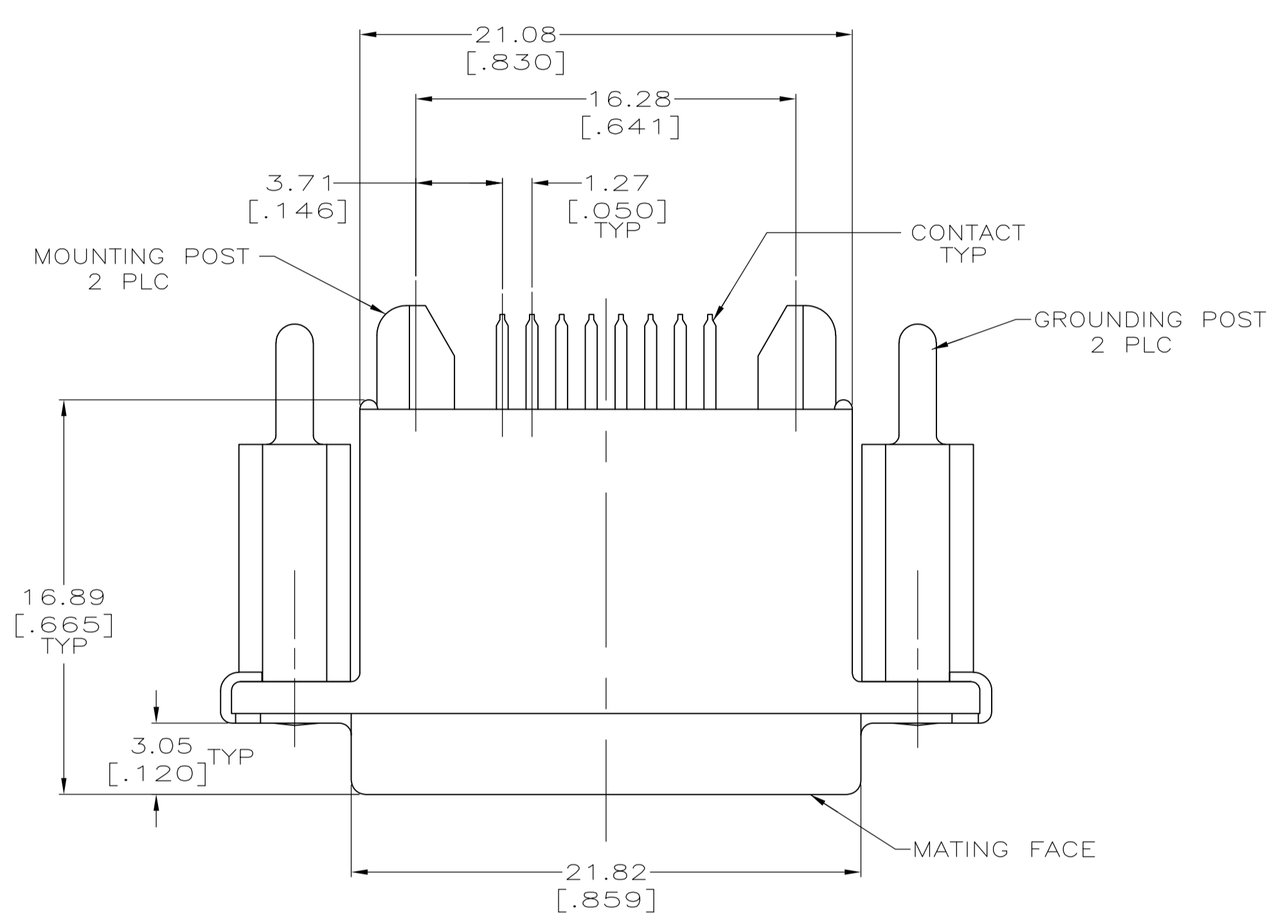


LOC		DIST		REVISIONS			
GP	00	REV	DATE	BY	APP'D	REV	DATE
C		REVISED PER ECO-11-019758	13FEB2012	CJV	CWR		

- 1 HOUSING: POLYESTER, FLAME RETARDANT, UL 94V-0 RATED, GLASS FILLED, BLACK.
SHIELD: BRASS.
CONTACT: PHOSPHOR BRONZE.
GROUNDING POST: ZINC, Z33521, RECTANGULAR.
- 2 SHIELD: 0.76µm [.000030] MIN BRIGHT TIN OVER 1.27µm [.000050] MIN NICKEL.
CONTACT: 1.27µm [.000050] MIN GOLD ON MATING SURFACE FOR A LENGTH OF 2.54 [.100] MIN, 3.81µm [.000150] MIN MATTE TIN ON OPPOSITE END FOR A LENGTH OF 3.81 [.150] MIN, BOTH OVER 1.27µm [.000050] MIN NICKEL ON ENTIRE CONTACT.
GROUNDING POST: .000150 MIN BRIGHT TIN OVER .000150 MIN NICKEL OVER .000100 MIN COPPER.
- 3 DIMENSION INDICATES CONTACT MATING AREA.
- 4 PLATING MEASUREMENT POINT.



SECTION J-J

8	1761196-1
NO OF POSN	PART NUMBER

THIS DRAWING IS A CONTROLLED DOCUMENT. DIMENSIONING AND TOLERANCING PER ASME Y14.5M-2009		DWG NO: MCMAS1ER 30APR04	REVISED PER ECO-11-019758	
DIMENSIONS: mm [INCHES]		CHK: C. ROHDE 30APR04	NAME: M. WALMSLEY 30APR04	
TOLERANCES UNLESS OTHERWISE SPECIFIED:		PRODUCT SPEC: 108-2047		
0 PLC	± -	APPLICATION SPEC: 114-2081		
1 PLC	± -	SIZE: A1		
2 PLC	± 0.38 [.015]	CAGE CODE: 1761196		
3 PLC	± -	DRAWING NO: 1761196		
4 PLC	± -	RESTRICTED TO: -		
ANGLES	± -	SCALE: 5:1		
MATERIAL	FINISH	SHEET 1 OF 1		
CUSTOMER DRAWING		REV C		

Компания «Life Electronics» занимается поставками электронных компонентов импортного и отечественного производства от производителей и со складов крупных дистрибьюторов Европы, Америки и Азии.

С конца 2013 года компания активно расширяет линейку поставок компонентов по направлению коаксиальный кабель, кварцевые генераторы и конденсаторы (керамические, пленочные, электролитические), за счёт заключения дистрибьюторских договоров

Мы предлагаем:

- Конкуренспособные цены и скидки постоянным клиентам.
- Специальные условия для постоянных клиентов.
- Подбор аналогов.
- Поставку компонентов в любых объемах, удовлетворяющих вашим потребностям.
- Приемлемые сроки поставки, возможна ускоренная поставка.
- Доставку товара в любую точку России и стран СНГ.
- Комплексную поставку.
- Работу по проектам и поставку образцов.
- Формирование склада под заказчика.
- Сертификаты соответствия на поставляемую продукцию (по желанию клиента).
- Тестирование поставляемой продукции.
- Поставку компонентов, требующих военную и космическую приемку.
- Входной контроль качества.
- Наличие сертификата ISO.

В составе нашей компании организован Конструкторский отдел, призванный помогать разработчикам, и инженерам.

Конструкторский отдел помогает осуществить:

- Регистрацию проекта у производителя компонентов.
- Техническую поддержку проекта.
- Защиту от снятия компонента с производства.
- Оценку стоимости проекта по компонентам.
- Изготовление тестовой платы монтаж и пусконаладочные работы.



Тел: +7 (812) 336 43 04 (многоканальный)

Email: org@lifeelectronics.ru