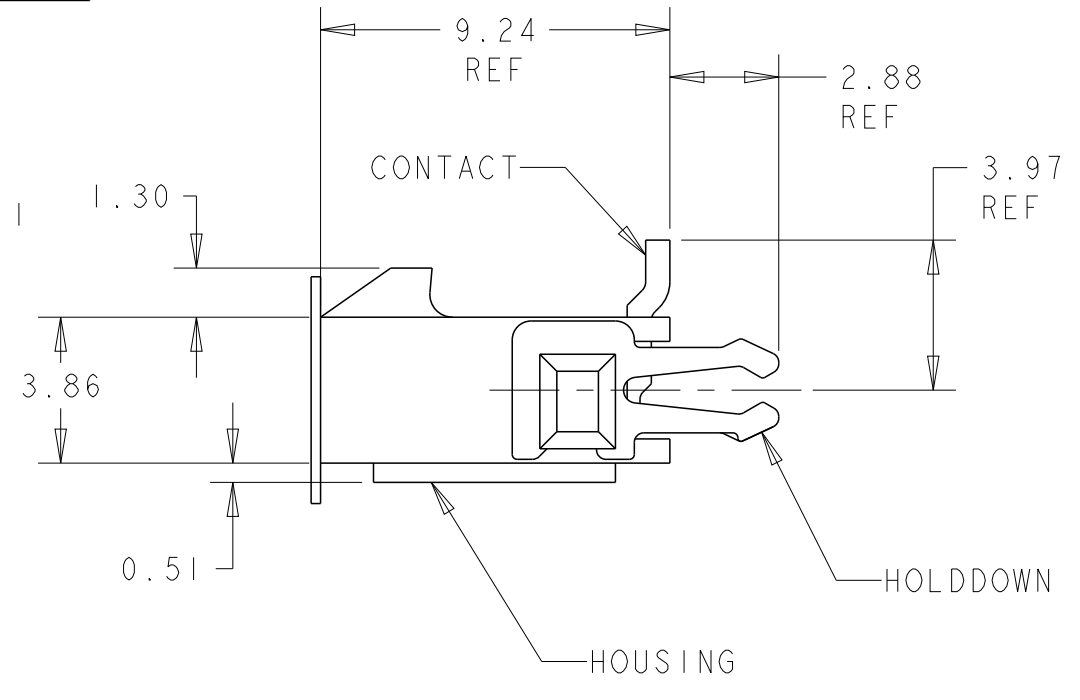
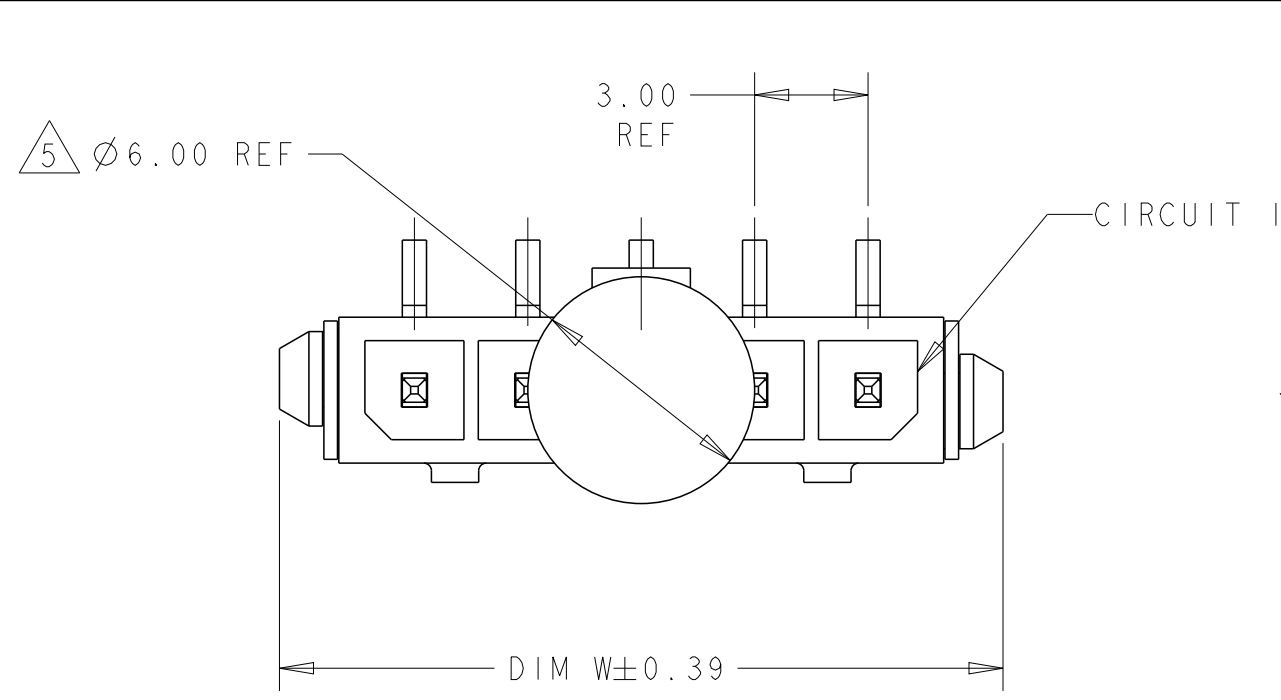
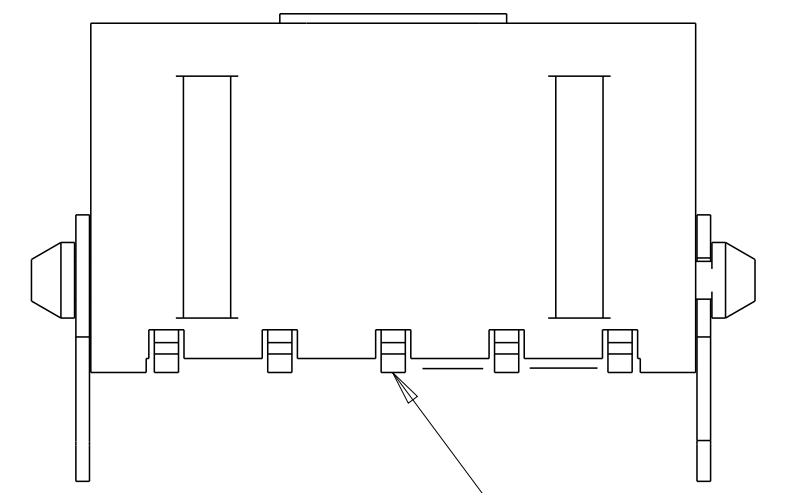


THIS DRAWING IS UNPUBLISHED. RELEASED FOR PUBLICATION 20
 © COPYRIGHT 20 BY - ALL RIGHTS RESERVED.

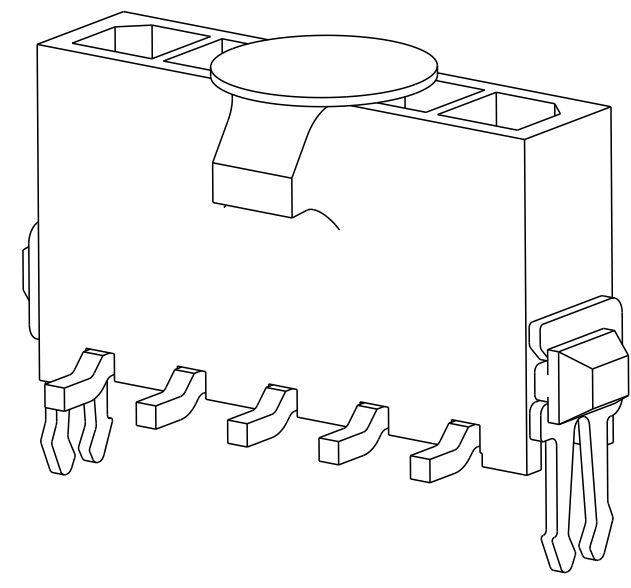
| REVISIONS | | | | | |
|-----------|-----|---------------------------|-----------|-----|------|
| P | LTR | DESCRIPTION | DATE | DWN | APVD |
| | CI | REVISED PER ECR-16-011506 | 23JUN2017 | NK | CX |



- 1 MATERIAL: CONTACTS - BRASS
HOUSING - UL 94V-0 RATED HIGH TEMP NYLON, COLOR BLACK.
HOLDDOWNS: - PHOSPHOR BRONZE.
- 2 PLATING: CONTACTS - 0.76µm MINIMUM GOLD ON MATING END,
2.54µm MINIMUM TIN LEAD ON SOLDER TAILS, BOTH OVER
1.27µm MINIMUM NICKEL.
HOLDDOWNS: 2.54µm MINIMUM MATTE TIN OVER 1.27µm MINIMUM
NICKEL.
- 4 RECOMMENDED PC BOARD THICKNESS OF 1.57.
- 5 KAPTON VACUUM PICK UP BUTTON.
- 6 PLATING: CONTACTS - 0.76µm MINIMUM GOLD ON MATING END,
2.54µm MINIMUM MATTE TIN ON SOLDER TAILS, BOTH OVER
1.27µm MINIMUM NICKEL.
HOLDDOWNS: 2.54µm MINIMUM MATTE TIN OVER 1.27µm MINIMUM
NICKEL.

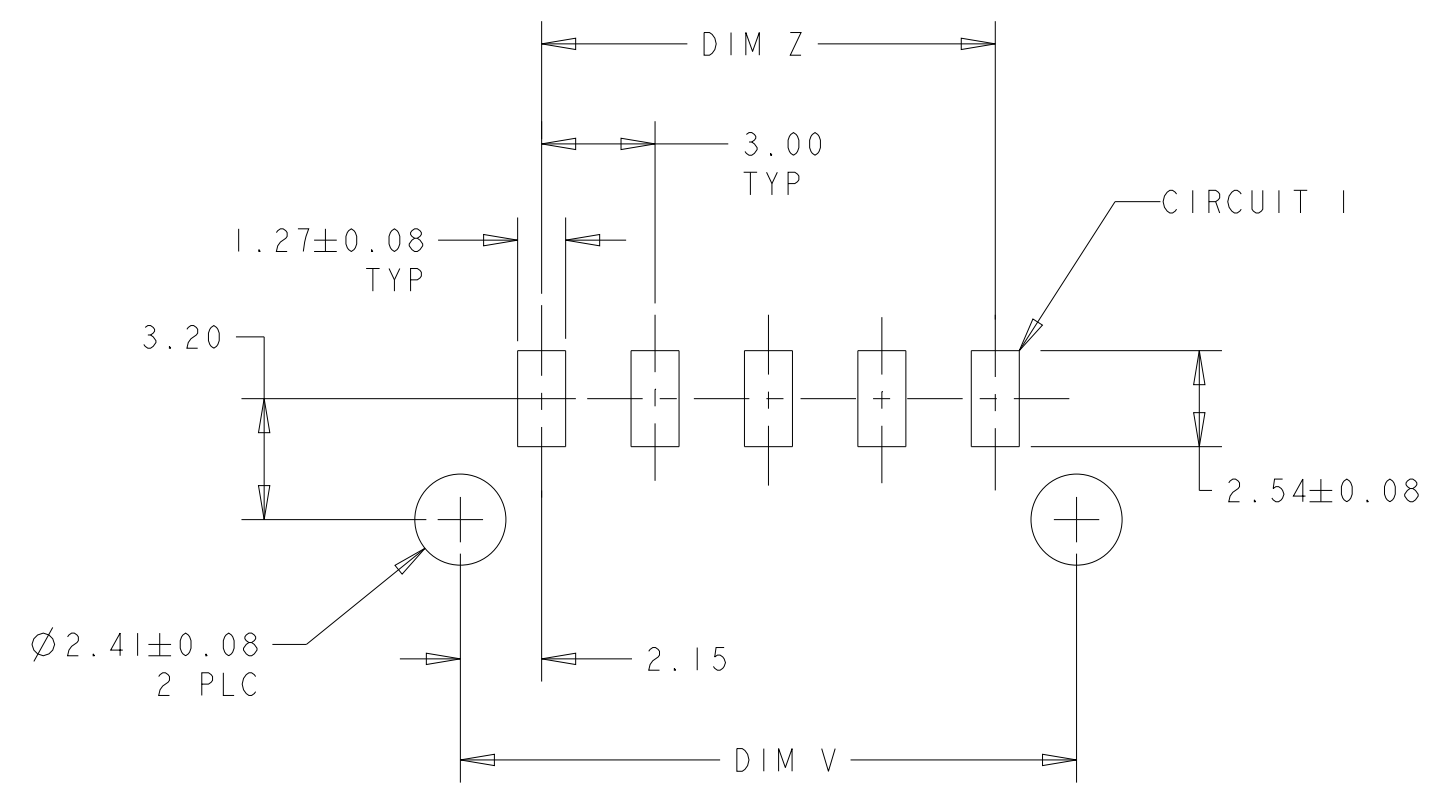


0.15
 INCLUDES CONTACT TAILS
 AND HOUSING STANDOFFS



| FINISH | DIM Z | DIM V | DIM W | NO. OF POSN | PART NUMBER |
|--------|-------|-------|-------|-------------|-------------|
| 6 | 33.00 | 37.43 | 40.00 | 12 | 3-1445095-2 |
| 6 | 30.00 | 34.43 | 37.00 | 11 | 3-1445095-1 |
| 6 | 27.00 | 31.43 | 34.00 | 10 | 3-1445095-0 |
| 6 | 24.00 | 28.43 | 31.00 | 9 | 2-1445095-9 |
| 6 | 21.00 | 25.43 | 28.00 | 8 | 2-1445095-8 |
| 6 | 18.00 | 22.43 | 25.00 | 7 | 2-1445095-7 |
| 6 | 15.00 | 19.43 | 22.00 | 6 | 2-1445095-6 |
| 6 | 12.00 | 16.43 | 19.00 | 5 | 2-1445095-5 |
| 6 | 9.00 | 13.43 | 16.00 | 4 | 2-1445095-4 |
| 6 | 6.00 | 10.43 | 13.00 | 3 | 2-1445095-3 |
| 6 | 3.00 | 7.43 | 10.00 | 2 | 2-1445095-2 |
| 2 | 33.00 | 37.43 | 40.00 | 12 | +1445095-2 |
| 2 | 30.00 | 34.43 | 37.00 | 11 | +1445095-1 |
| 2 | 27.00 | 31.43 | 34.00 | 10 | +1445095-0 |
| 2 | 24.00 | 28.43 | 31.00 | 9 | +445095-9 |
| 2 | 21.00 | 25.43 | 28.00 | 8 | +445095-8 |
| 2 | 18.00 | 22.43 | 25.00 | 7 | +445095-7 |
| 2 | 15.00 | 19.43 | 22.00 | 6 | +445095-6 |
| 2 | 12.00 | 16.43 | 19.00 | 5 | +445095-5 |
| 2 | 9.00 | 13.43 | 16.00 | 4 | +445095-4 |
| 2 | 6.00 | 10.43 | 13.00 | 3 | +445095-3 |
| 2 | 3.00 | 7.43 | 10.00 | 2 | +445095-2 |

SUPERSEDED BY 3-1445095-2
 SUPERSEDED BY 3-1445095-1
 SUPERSEDED BY 3-1445095-0
 SUPERSEDED BY 2-1445095-9
 SUPERSEDED BY 2-1445095-8
 SUPERSEDED BY 2-1445095-7
 SUPERSEDED BY 2-1445095-6
 SUPERSEDED BY 2-1445095-5
 SUPERSEDED BY 2-1445095-4
 SUPERSEDED BY 2-1445095-3
 SUPERSEDED BY 2-1445095-2



PCB LAYOUT COMPONENT SIDE 4

THIS DRAWING IS A CONTROLLED DOCUMENT. DWN J.ROOT 09OCT2000
 CHK K.WHITAKER 20-FEB-2001
 APVD C.JONES 20-FEB-2001

TE Connectivity

VERTICAL SURF MOUNT HEADER ASSY,
 30 MIC GOLD CONTACTS, THRU HOLE
 HOLDDOWNS, SGL ROW, MICRO MATE-N-LOK™

SIZE A2 CAGE CODE 00779 DRAWING NO C-1445095
 SCALE 5:1 SHEET 1 OF 1 REV CI

MATERIAL SEE TABLE

CUSTOMER DRAWING

Компания «Life Electronics» занимается поставками электронных компонентов импортного и отечественного производства от производителей и со складов крупных дистрибьюторов Европы, Америки и Азии.

С конца 2013 года компания активно расширяет линейку поставок компонентов по направлению коаксиальный кабель, кварцевые генераторы и конденсаторы (керамические, пленочные, электролитические), за счёт заключения дистрибьюторских договоров

Мы предлагаем:

- Конкурентоспособные цены и скидки постоянным клиентам.
- Специальные условия для постоянных клиентов.
- Подбор аналогов.
- Поставку компонентов в любых объемах, удовлетворяющих вашим потребностям.
- Приемлемые сроки поставки, возможна ускоренная поставка.
- Доставку товара в любую точку России и стран СНГ.
- Комплексную поставку.
- Работу по проектам и поставку образцов.
- Формирование склада под заказчика.
- Сертификаты соответствия на поставляемую продукцию (по желанию клиента).
- Тестирование поставляемой продукции.
- Поставку компонентов, требующих военную и космическую приемку.
- Входной контроль качества.
- Наличие сертификата ISO.

В составе нашей компании организован Конструкторский отдел, призванный помогать разработчикам, и инженерам.

Конструкторский отдел помогает осуществить:

- Регистрацию проекта у производителя компонентов.
- Техническую поддержку проекта.
- Защиту от снятия компонента с производства.
- Оценку стоимости проекта по компонентам.
- Изготовление тестовой платы монтаж и пусконаладочные работы.



Тел: +7 (812) 336 43 04 (многоканальный)

Email: org@lifeelectronics.ru