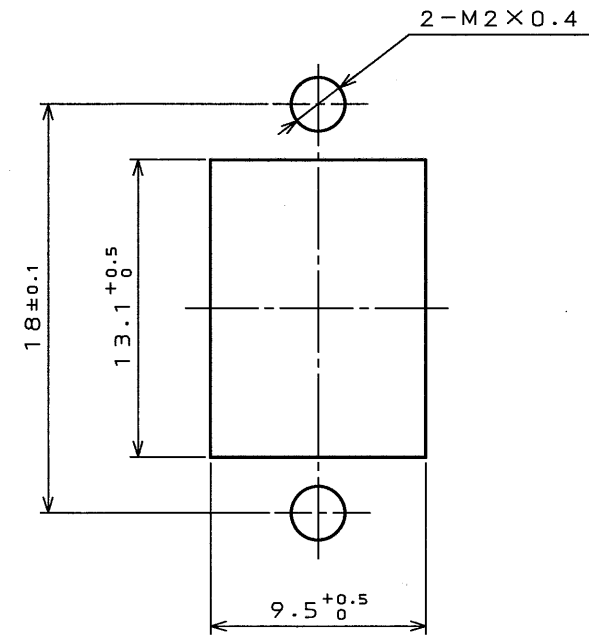
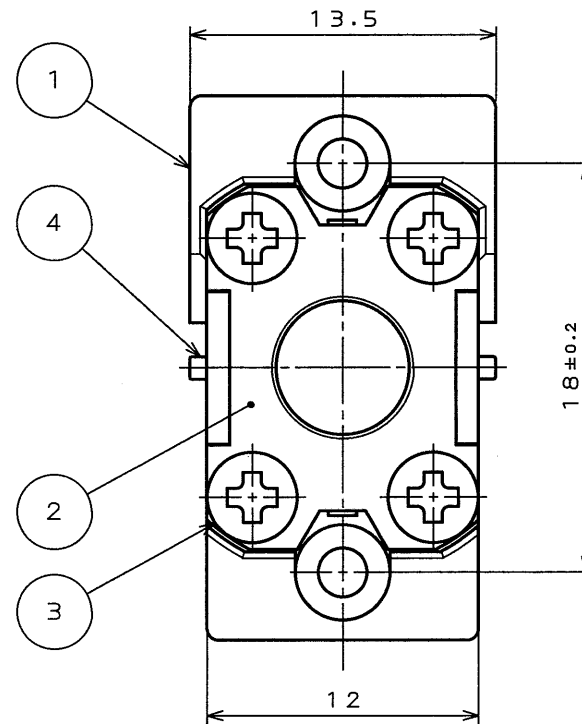
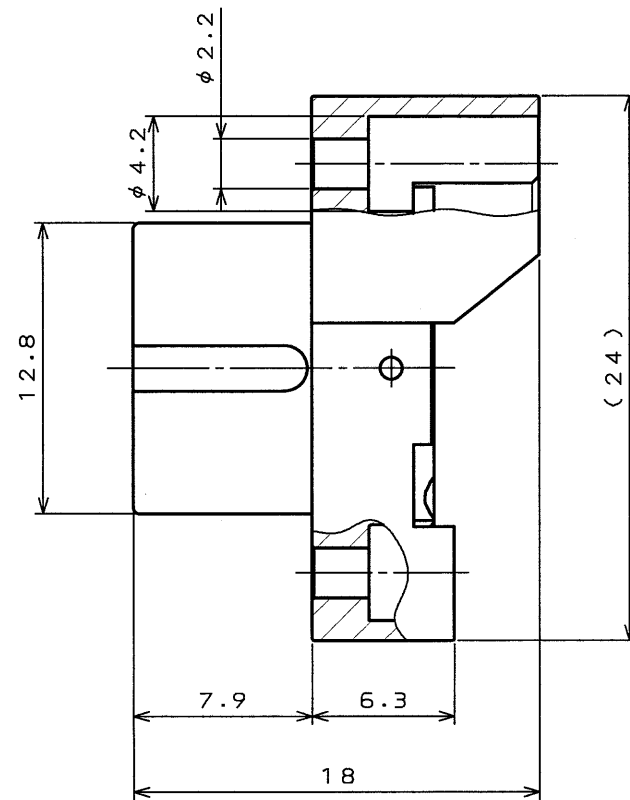
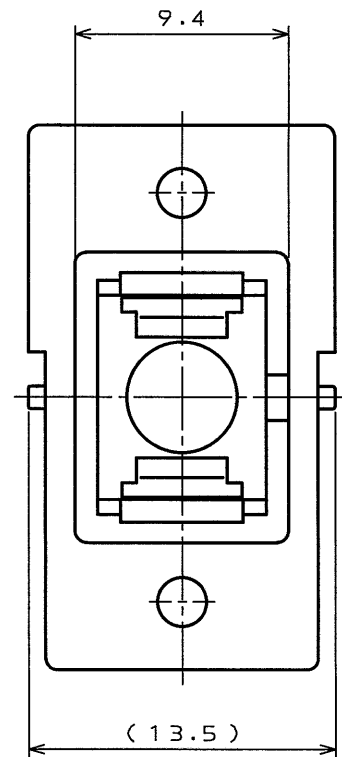


SJ036473  
(ON DRAWING NO.)

版数 REV.	年月日 DATE	DCN NO.	変更内容 DESCRIPTION	製図 DR.	担当 CHK.	査閲 APPD.	承認 APPD.
2	11.Jun.2002	50133	TITLE CHANGE	Y.HIROKI	H.KOBAYASHI	—	A.Onogawa



APPLICABLE PANEL DIMENSION (REFERENCE)  
ハ°ネル取り付穴寸法(参考)

△ NOTE1. Do not apply the load larger than 19.6N to SC ferrules, when SC connector is mated with FO-SC-RS-N2.

△ 注1. SCコネクタをFO-SC-RS-N2に嵌合した際、SCフェルルに19.6N以上の力を加えないこと。

4	PARALLEL PIN	2	STAINLESS STEEL		
3	CROSS RECESSED HEAD SCREW	4	COPPER ALLOY	NICKEL PLATING	
2	REAR NAIL PLATE	1	SYNTHETIC RESIN		
1	SC REAR SHELL	3	ZINC	NICKEL PLATING	
符号 NO.	名称 DESCRIPTION	個数 QTY.	材料 MATERIAL	仕上げ FINISH	備考 REMARKS
仕様書 (SPECIFICATION)		第1版 (ORIGINAL DATE)	尺度 (SCALE)	シリーズ (SERIES)	日本航空電子工業株式会社 JAPAN AVIATION ELECTRONICS INDUSTRY, LTD.
JACS-7536		10.Jan.2002	N: S	Reference Only	
公差 (GENERAL TOLERANCE)		製図 DR.	名称 (TITLE) △		JAE INDUSTRY, LTD.
寸法 (DIMENSION)		担当 CHK.	FO-SC-RS-N2		
角度 (ANGLES)		査閲 APPD.			
. ±0.8		承認 APPD.	A.ONOGAWA		
.X ±0.4		重量 (WEIGHT)			図面番号 (DRAWING NO.)
.XX ±0.1					SJ036473
.XXX ±					版数 (REV.)
					2

本図面は日本航空電子工業(株)の所有する情報を含むもので当社の許可なく複製を禁止する。  
THIS DRAWING CONTAINS INFORMATION THAT IS PROPRIETARY TO JAE AND CAN NOT BE REPRODUCED WITHOUT WRITTEN CONSENT OF JAE.

DOF-0-212D(98.02)

CDS-01-150-50575

SIZE A3

Компания «Life Electronics» занимается поставками электронных компонентов импортного и отечественного производства от производителей и со складов крупных дистрибьюторов Европы, Америки и Азии.

С конца 2013 года компания активно расширяет линейку поставок компонентов по направлению коаксиальный кабель, кварцевые генераторы и конденсаторы (керамические, пленочные, электролитические), за счёт заключения дистрибьюторских договоров

Мы предлагаем:

- Конкурентоспособные цены и скидки постоянным клиентам.
- Специальные условия для постоянных клиентов.
- Подбор аналогов.
- Поставку компонентов в любых объемах, удовлетворяющих вашим потребностям.
- Приемлемые сроки поставки, возможна ускоренная поставка.
- Доставку товара в любую точку России и стран СНГ.
- Комплексную поставку.
- Работу по проектам и поставку образцов.
- Формирование склада под заказчика.
- Сертификаты соответствия на поставляемую продукцию (по желанию клиента).
- Тестирование поставляемой продукции.
- Поставку компонентов, требующих военную и космическую приемку.
- Входной контроль качества.
- Наличие сертификата ISO.

В составе нашей компании организован Конструкторский отдел, призванный помогать разработчикам, и инженерам.

Конструкторский отдел помогает осуществить:

- Регистрацию проекта у производителя компонентов.
- Техническую поддержку проекта.
- Защиту от снятия компонента с производства.
- Оценку стоимости проекта по компонентам.
- Изготовление тестовой платы монтаж и пусконаладочные работы.



Тел: +7 (812) 336 43 04 (многоканальный)  
Email: [org@lifeelectronics.ru](mailto:org@lifeelectronics.ru)