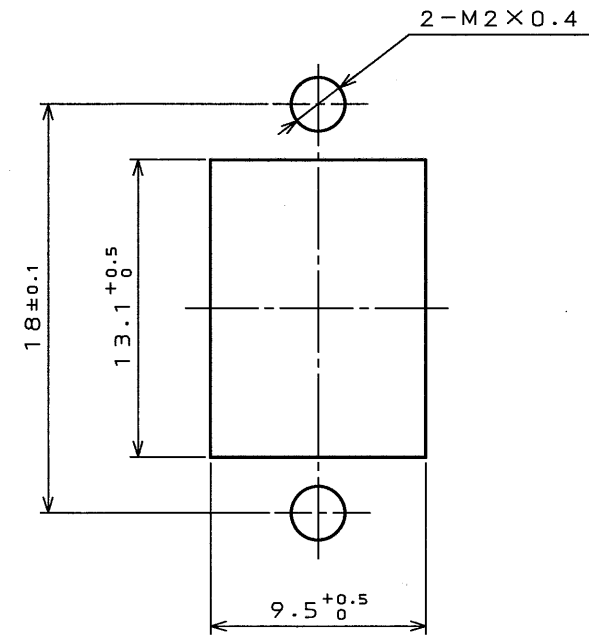
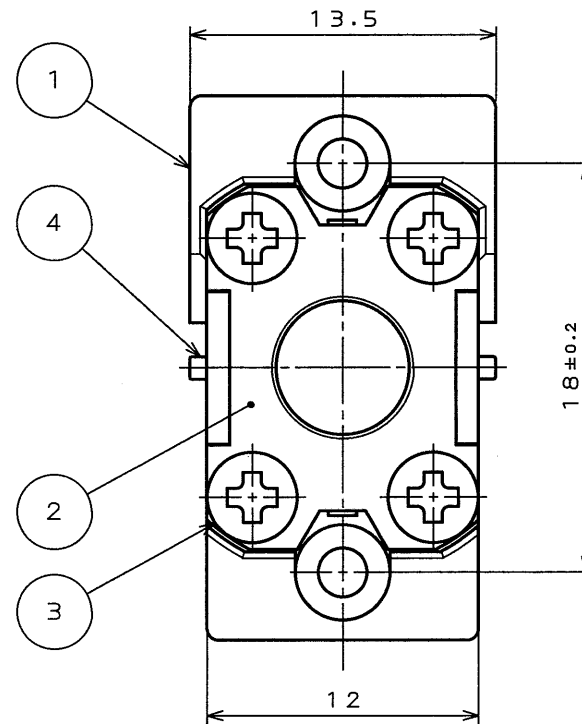
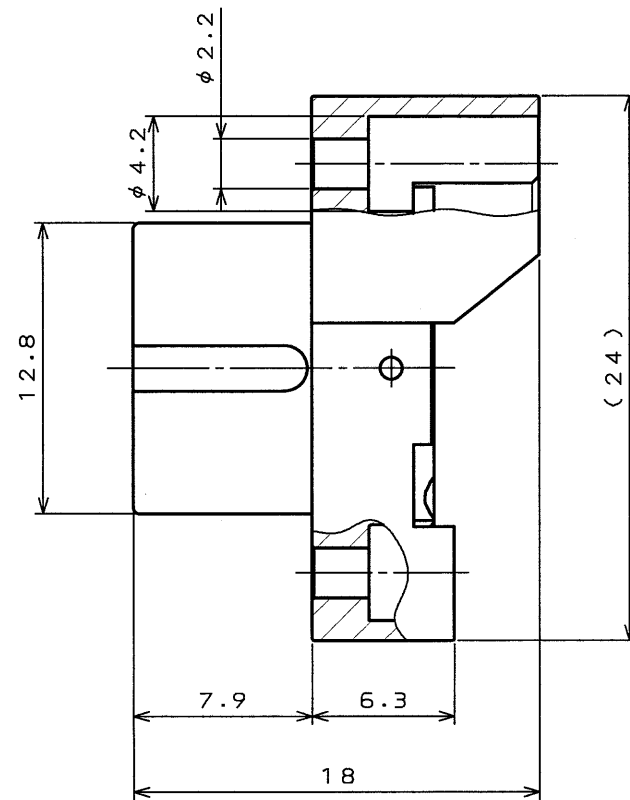
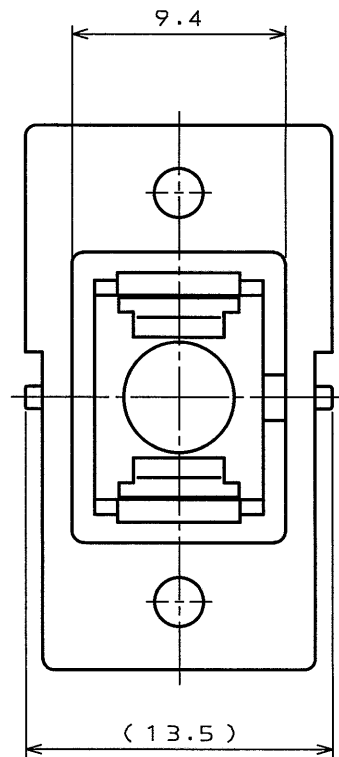


版数 REV.	年月日 DATE	DCN NO.	変更内容 DESCRIPTION	製図 DR.	担当 CHK.	査閲 APPD.	承認 APPD.
2	11.Jun.2002	50133	TITLE CHANGE	Y.HIROKI	H.KOBAYASHI	—	A.Onogawa

SJ036473
(ON 0N1WYH0 (DRAWING NO.))



APPLICABLE PANEL DIMENSION (REFERENCE)
ハ°ネル取り付穴寸法(参考)

△ NOTE1. Do not apply the load larger than 19.6N to SC ferrules, when SC connector is mated with FO-SC-RS-N2.

△ 注1. SCコネクタをFO-SC-RS-N2に嵌合した際、SCフェルルに19.6N以上の力を加えないこと。

符号 NO.	名称 DESCRIPTION	個数 QTY.	材料 MATERIAL	備 REMARKS
4	PARALLEL PIN	2	STAINLESS STEEL	
3	CROSS RECESSED HEAD SCREW	4	COPPER ALLOY	NICKEL PLATING
2	REAR NAIL PLATE	1	SYNTHETIC RESIN	
1	SC REAR SHELL 3	1	ZINC	NICKEL PLATING

仕様書 (SPECIFICATION)	第1版 (ORIGINAL DATE)	尺度 (SCALE)	シリーズ (SERIES)	日本航空電子工業株式会社 JAPAN AVIATION ELECTRONICS INDUSTRY, LTD.
JACS-7536	10.Jan.2002	N: S	Reference Only	
公差 (GENERAL TOLERANCE)	製図 DR.	名称 (TITLE) △		
寸法 (DIMENSION)	担当 CHK.	FO-SC-RS-N2		
角度 (ANGLES)	査閲 APPD.	承認 APPD.		
. ±0.8	×° ±	A.ONOGAWA		
.X ±0.4	×°X ±			
.XX ±0.1				
.XXX ±				
		重量 (WEIGHT)		図面番号 (DRAWING NO.)
				SJ036473

本図面は日本航空電子工業(株)の所有する情報を含むもので当社の許可なく複製を禁止する。
THIS DRAWING CONTAINS INFORMATION THAT IS PROPRIETARY TO JAE AND CAN NOT BE REPRODUCED WITHOUT WRITTEN CONSENT OF JAE.

DOF-0-212D(98.02)

CDS-01-150-50575

SIZE A3

版数 (REV.) 2

Компания «Life Electronics» занимается поставками электронных компонентов импортного и отечественного производства от производителей и со складов крупных дистрибьюторов Европы, Америки и Азии.

С конца 2013 года компания активно расширяет линейку поставок компонентов по направлению коаксиальный кабель, кварцевые генераторы и конденсаторы (керамические, пленочные, электролитические), за счёт заключения дистрибьюторских договоров

Мы предлагаем:

- Конкурентоспособные цены и скидки постоянным клиентам.
- Специальные условия для постоянных клиентов.
- Подбор аналогов.
- Поставку компонентов в любых объемах, удовлетворяющих вашим потребностям.
- Приемлемые сроки поставки, возможна ускоренная поставка.
- Доставку товара в любую точку России и стран СНГ.
- Комплексную поставку.
- Работу по проектам и поставку образцов.
- Формирование склада под заказчика.
- Сертификаты соответствия на поставляемую продукцию (по желанию клиента).
- Тестирование поставляемой продукции.
- Поставку компонентов, требующих военную и космическую приемку.
- Входной контроль качества.
- Наличие сертификата ISO.

В составе нашей компании организован Конструкторский отдел, призванный помогать разработчикам, и инженерам.

Конструкторский отдел помогает осуществить:

- Регистрацию проекта у производителя компонентов.
- Техническую поддержку проекта.
- Защиту от снятия компонента с производства.
- Оценку стоимости проекта по компонентам.
- Изготовление тестовой платы монтаж и пусконаладочные работы.



Тел: +7 (812) 336 43 04 (многоканальный)

Email: org@lifeelectronics.ru