

| REVISIONS |      |                        |          |          |
|-----------|------|------------------------|----------|----------|
| ZONE      | REV. | DESCRIPTION            | DATE     | APPROVED |
| ALL       | A    | TABLE REDRAWN ECO 3290 | 12/10/86 |          |
|           | B    | REMOVED UNUSED P/N#    | 02/10/09 |          |
|           | C    | ADDED TS209N           | 03/04/11 |          |
|           | D    | ADDED TS-425           | 09/13/12 |          |

DETAIL 1



DETAIL 2



DETAIL 3



| PART NO. | "A" DIM.          | DETAIL NO. |
|----------|-------------------|------------|
| TS81     | 8.120             | 2          |
| TS169    | 16.850            | 2          |
| TS209    | 20.850            | 2          |
| TS300    | 30.00 +1.50/-0.00 | 1          |
| TS600    | 60.00 +1.50/-0.00 | 1          |
| TS169-3  | 16.850            | 3          |
| TS209N   | 20.850            | 1          |
| TS180    | 18.000            | 1          |
| TS190    | 19.000            | 2          |
| TS195    | 19.500            | 2          |
| TS195-0  | 19.500            | 1          |
| TS170    | 17.000            | 2          |
| TS-425   | 4.125             | 2          |

- 5. DEGREASE
- 4. STRAIGHT WITHIN .015/10" IN LENGTH
- 3. CUT ENDS TO BE SQUARE WITHIN .0025/INCH IN WIDTH
- 2. REMOVE ALL BURRS
- 1. MAT'L: AL. EXTRUSION, 6063-T6, PRE-ANOD., P/N TS100

NOTES: UNLESS OTHERWISE SPECIFIED.

**PROPRIETARY AND CONFIDENTIAL**  
 THE INFORMATION CONTAINED IN THIS DRAWING IS THE SOLE PROPERTY OF VECTOR ELECTRONICS & TECH., INC. ANY REPRODUCTION IN PART OR AS A WHOLE WITHOUT THE WRITTEN PERMISSION OF VECTOR ELECTRONICS & TECH., INC. IS PROHIBITED.

UNLESS OTHERWISE SPECIFIED:  
 DIMENSIONS ARE IN INCHES  
 TOLERANCES:  
 FRACTIONAL ±  
 ANGULAR: ±1°  
 TWO PLACE DECIMAL ±.03  
 THREE PLACE DECIMAL ±.010  
 INTERPRET GEOMETRIC TOLERANCING PER:  
 MATERIAL **1**  
 FINISH   
 DO NOT SCALE DRAWING

|           | NAME    | DATE     |
|-----------|---------|----------|
| DRAWN     | TRUSHAR | 02/06/09 |
| CHECKED   |         |          |
| ENG APPR. |         |          |
| MFG APPR. |         |          |
| Q.A.      |         |          |

THIRD ANGLE PROJECTION

**VECTOR** 11115 VANOWEN ST., NORTH HOLLYWOOD, CA 91605  
 ELECTRONICS & TECHNOLOGY, INC.

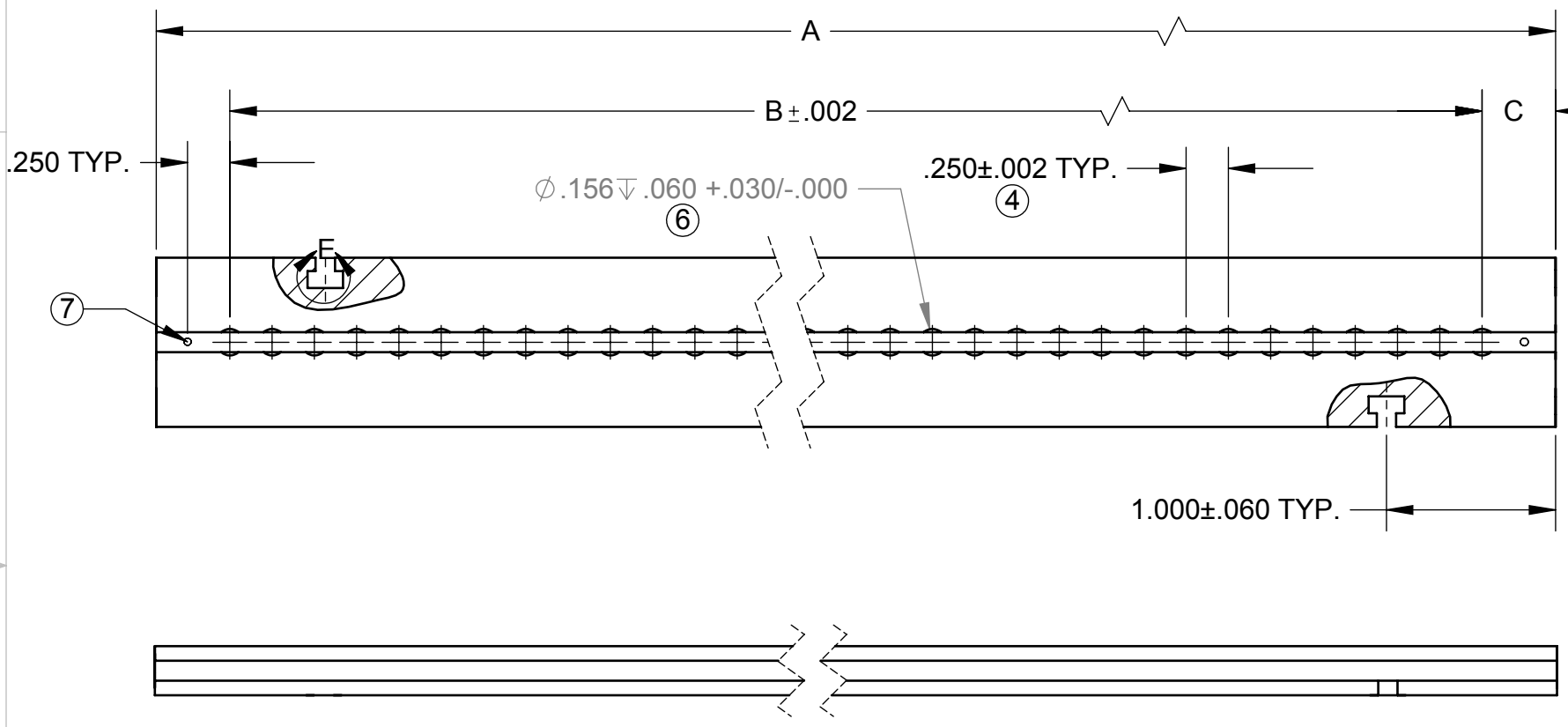
## T-STRUT W/O INSERTS

|            |                |              |
|------------|----------------|--------------|
| SIZE       | DWG. NO.       | REV          |
| <b>B</b>   | <b>5280006</b> | <b>D</b>     |
| SCALE: 1:1 | WEIGHT:        | SHEET 1 OF 1 |

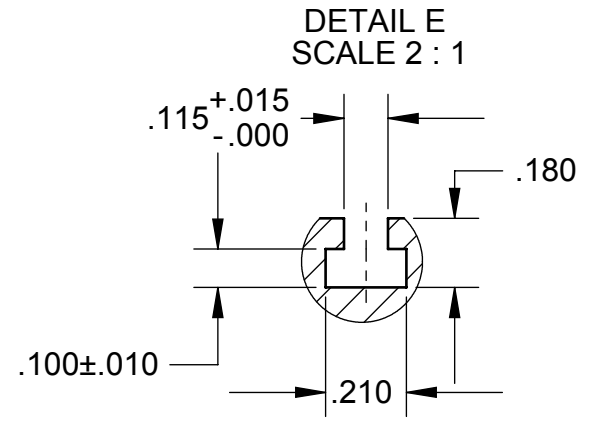
| INSPECTION REQUIREMENTS |  |
|-------------------------|--|
| 1                       | CHECK OVERALL LENGTH   |
| 2                       | CHECK "C" DIMENSION  |
| 3                       | VERIFY .156 DIA. WILL FIT INTO PUNCHED RADII & .160 DIA. WILL NOT FIT INTO PUNCHED RADII |
| 4                       | CHECK "B" DIMENSION  |
| 5                       | NO CHIPS IN THE BOTTOM OF SLOT   |

| REVISIONS |      |  |          |          |
|-----------|------|--|----------|----------|
| ZONE      | REV. | DESCRIPTION  | DATE     | APPROVED |
| ALL       | -    | RELEASED FOR PROTOTYPE<br>100 UNITS OF CCK13S<br>50 CCM14S & 50 CCK13S | 02/14/80 |          |
|           | A1   | P/N TS81-5 NO. OF HOLES WAS 30<br>ACTUAL STOCK PARTS HAVE 31           | 07/31/80 |          |
|           | B    | P/N TS81-5 "B" DIM. WAS 7.500<br>NO. OF HOLES WERE 31/ ECO2013         | 03/26/81 |          |
|           | C    | MOVED 1.000 DIM. LOCATION<br>CALLOUT FOR CLARITY NO ECO                |          |          |
|           | D    | ADDED TS81-6 & -7  |          |          |
|           | D    | INC ECO 2628   | 12/17/84 |          |
|           | E    | INC ECO 3924   |          |          |
|           | F    | REMOVED P/N# TS81-6, -7<br>TS169-5, TS209-5                            | 02/10/09 |          |
|           | G    | ADDED P/N TS169-5/90   | 02/13/13 |          |

D  
C  
B  
A



| PART NO.   | A      | B      | C    | NO. OF HOLES |
|------------|--------|--------|------|--------------|
| TS81-5/90  | 8.120  | 7.250  | .435 | 30           |
| TS169-6/90 | 16.850 | 15.750 | .675 | 64           |
| TS169-5/90 | 16.850 | 15.750 | .550 | 64           |



- ⑦ TOOLING MARK MAY APPEAR
- ⑥ USE .1565 DIA. PUNCH TO FORM RADIUS EQUAL WITHIN  $\pm .005$  FROM  $\phi$  OF SLOT
- 5. PART TO BE FREE OF BURRS AND SURFACE SCRATCHES
- ④ NON CUMULATIVE TOLERANCE
- 3. PART TO BE STRAIGHT WITHIN .015/10 INCHES IN LENGTH
- 2. CUT ENDS TO BE SQUARE WITHIN .0025/INCH IN WIDTH
- 1. MAT'L: AL. EXTRUSION, 6063-T6, PRE-ANOD., P/N TS100

NOTES: UNLESS OTHERWISE SPECIFIED.

**PROPRIETARY AND CONFIDENTIAL**  
THE INFORMATION CONTAINED IN THIS DRAWING IS THE SOLE PROPERTY OF VECTOR ELECTRONICS & TECH., INC. ANY REPRODUCTION IN PART OR AS A WHOLE WITHOUT THE WRITTEN PERMISSION OF VECTOR ELECTRONICS & TECH., INC. IS PROHIBITED.

| UNLESS OTHERWISE SPECIFIED:          |  | NAME    | DATE     |
|--------------------------------------|--|---------|----------|
| DIMENSIONS ARE IN INCHES             |  | TRUSHAR | 02/10/09 |
| TOLERANCES:                          |  |         |          |
| FRACTIONAL $\pm$                     |  |         |          |
| ANGULAR: $\pm X^\circ$               |  |         |          |
| TWO PLACE DECIMAL $\pm .03$          |  |         |          |
| THREE PLACE DECIMAL $\pm .005$       |  |         |          |
| INTERPRET GEOMETRIC TOLERANCING PER: |  |         |          |
| MATERIAL <b>1</b>                    |  |         |          |
| FINISH <input type="checkbox"/>      |  |         |          |
| DO NOT SCALE DRAWING                 |  |         |          |

**VECTOR** 11115 VANOWEN ST., NORTH HOLLYWOOD, CA 91605

**T-STRUT FOR SNAP-IN CARD GUIDE**

|            |           |              |
|------------|-----------|--------------|
| SIZE       | DWG. NO.  | REV          |
| B          | M6336D4.2 | G            |
| SCALE: 1:1 | WEIGHT:   | SHEET 1 OF 1 |

Компания «Life Electronics» занимается поставками электронных компонентов импортного и отечественного производства от производителей и со складов крупных дистрибьюторов Европы, Америки и Азии.

С конца 2013 года компания активно расширяет линейку поставок компонентов по направлению коаксиальный кабель, кварцевые генераторы и конденсаторы (керамические, пленочные, электролитические), за счёт заключения дистрибьюторских договоров

Мы предлагаем:

- Конкурентоспособные цены и скидки постоянным клиентам.
- Специальные условия для постоянных клиентов.
- Подбор аналогов.
- Поставку компонентов в любых объемах, удовлетворяющих вашим потребностям.
- Приемлемые сроки поставки, возможна ускоренная поставка.
- Доставку товара в любую точку России и стран СНГ.
- Комплексную поставку.
- Работу по проектам и поставку образцов.
- Формирование склада под заказчика.
- Сертификаты соответствия на поставляемую продукцию (по желанию клиента).
- Тестирование поставляемой продукции.
- Поставку компонентов, требующих военную и космическую приемку.
- Входной контроль качества.
- Наличие сертификата ISO.

В составе нашей компании организован Конструкторский отдел, призванный помогать разработчикам, и инженерам.

Конструкторский отдел помогает осуществить:

- Регистрацию проекта у производителя компонентов.
- Техническую поддержку проекта.
- Защиту от снятия компонента с производства.
- Оценку стоимости проекта по компонентам.
- Изготовление тестовой платы монтаж и пусконаладочные работы.



Тел: +7 (812) 336 43 04 (многоканальный)

Email: [org@lifeelectronics.ru](mailto:org@lifeelectronics.ru)