

HFG
 IAC

Kunde/*Customer:*

Datum: 41/09
 Seite: 1 von 1

Ausführung:
 Ringbandkern

Maßbild:
 ohne Maßstab
 Maße in mm

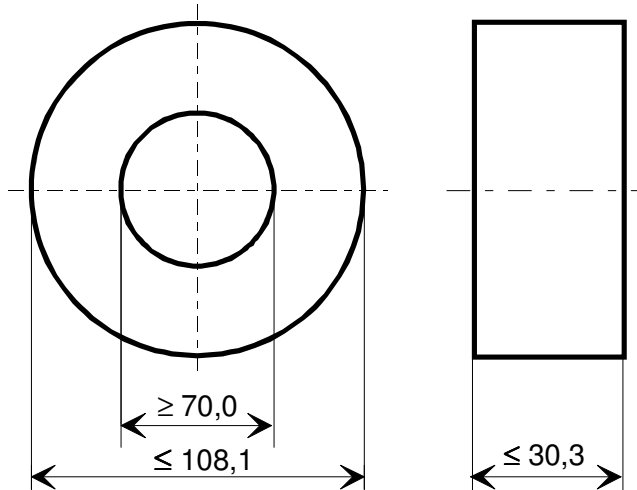
Rev.

Nennmaße:
 102 x 76 x 25 mm

Legierung:
 VITROPERM 500 F

Fixierung:
 Fix 022
 (Kunststofftrog,
 Silikonkautschuk

Bezugswerte:
 $A_{Fe} = 2,47 \text{ cm}^2$
 $l_{Fe} = 28,0 \text{ cm}$
 $m_{Fe} = 508 \text{ g}$



Endprüfung:
 (100% Prüfung, AQL...: IEC 410 / DIN ISO 2859)

1. Magnetische Prüfung (AQL 0,65)
 Induktivitätsprüfung im Reihenersatzschaltbild nach A60092-Y3022-K009

Einstellwerte: $f = 10 \text{ kHz}$
 $I_{eff} \times N = 60 \text{ mA}$

Prüfwert: $A_L \ge 55 \mu\text{H}$ (entspr. $\mu_3 \ge 50000$)

Hinweis: Kern-Baunummer 96720047

-07-
 -07-

Herausgeber	Bearbeiter	KB-PM	KB-E IN		Datum	freigegeben
KB-OP K FT	Till	Klinger	Petzold		09.10.09	Günther

Компания «Life Electronics» занимается поставками электронных компонентов импортного и отечественного производства от производителей и со складов крупных дистрибьюторов Европы, Америки и Азии.

С конца 2013 года компания активно расширяет линейку поставок компонентов по направлению коаксиальный кабель, кварцевые генераторы и конденсаторы (керамические, пленочные, электролитические), за счёт заключения дистрибьюторских договоров

Мы предлагаем:

- Конкуренспособные цены и скидки постоянным клиентам.
- Специальные условия для постоянных клиентов.
- Подбор аналогов.
- Поставку компонентов в любых объемах, удовлетворяющих вашим потребностям.
- Приемлемые сроки поставки, возможна ускоренная поставка.
- Доставку товара в любую точку России и стран СНГ.
- Комплексную поставку.
- Работу по проектам и поставку образцов.
- Формирование склада под заказчика.
- Сертификаты соответствия на поставляемую продукцию (по желанию клиента).
- Тестирование поставляемой продукции.
- Поставку компонентов, требующих военную и космическую приемку.
- Входной контроль качества.
- Наличие сертификата ISO.

В составе нашей компании организован Конструкторский отдел, призванный помогать разработчикам, и инженерам.

Конструкторский отдел помогает осуществить:

- Регистрацию проекта у производителя компонентов.
- Техническую поддержку проекта.
- Защиту от снятия компонента с производства.
- Оценку стоимости проекта по компонентам.
- Изготовление тестовой платы монтаж и пусконаладочные работы.



Тел: +7 (812) 336 43 04 (многоканальный)

Email: org@lifeelectronics.ru