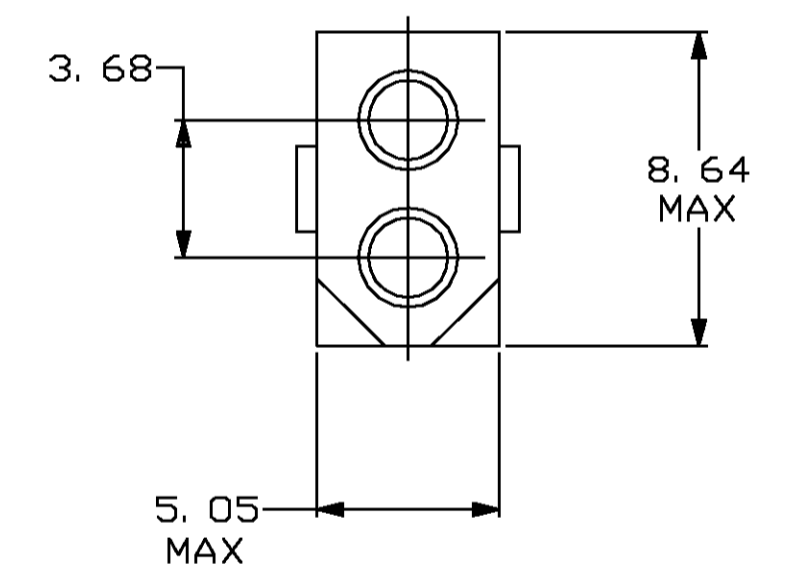
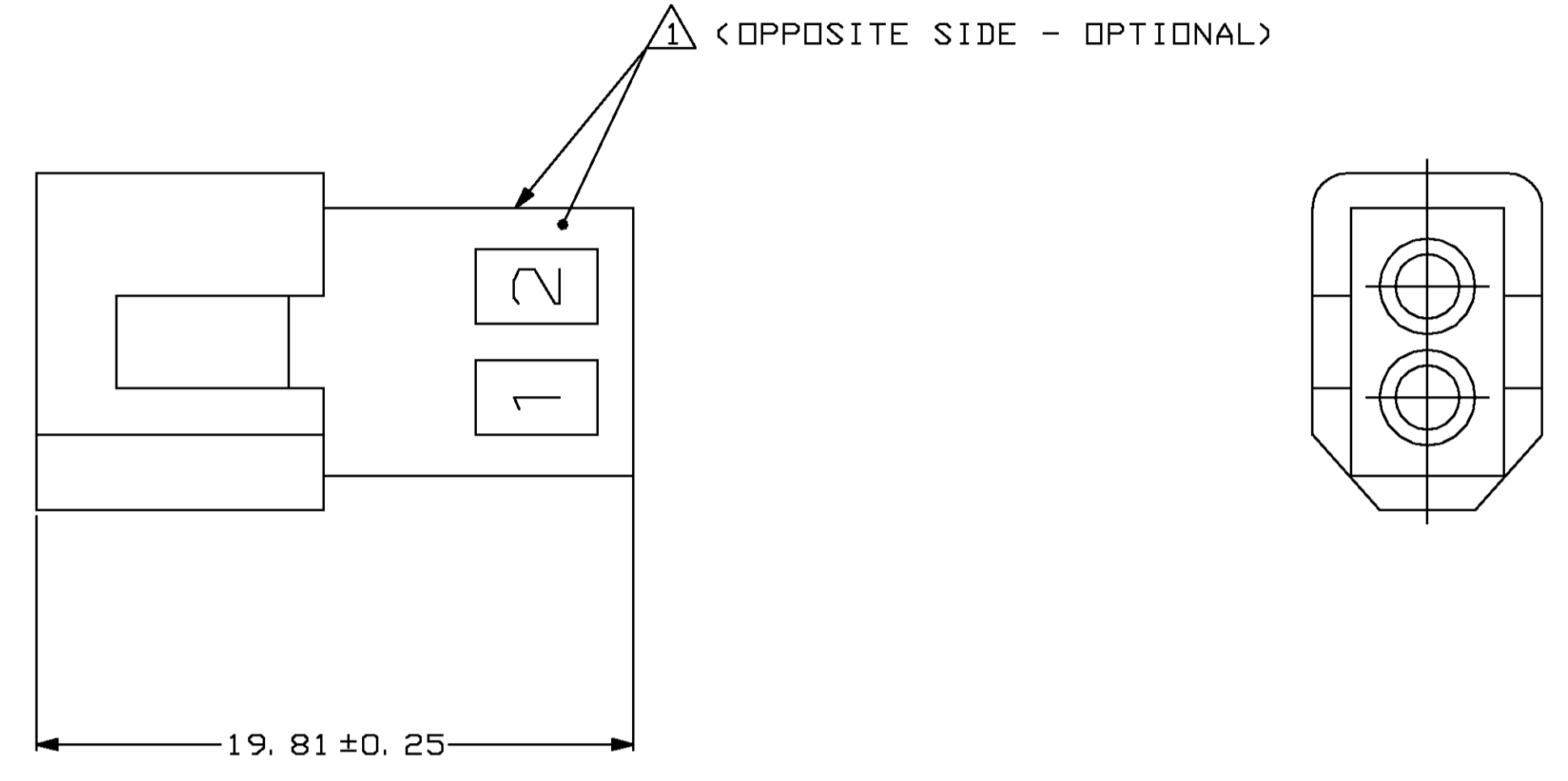
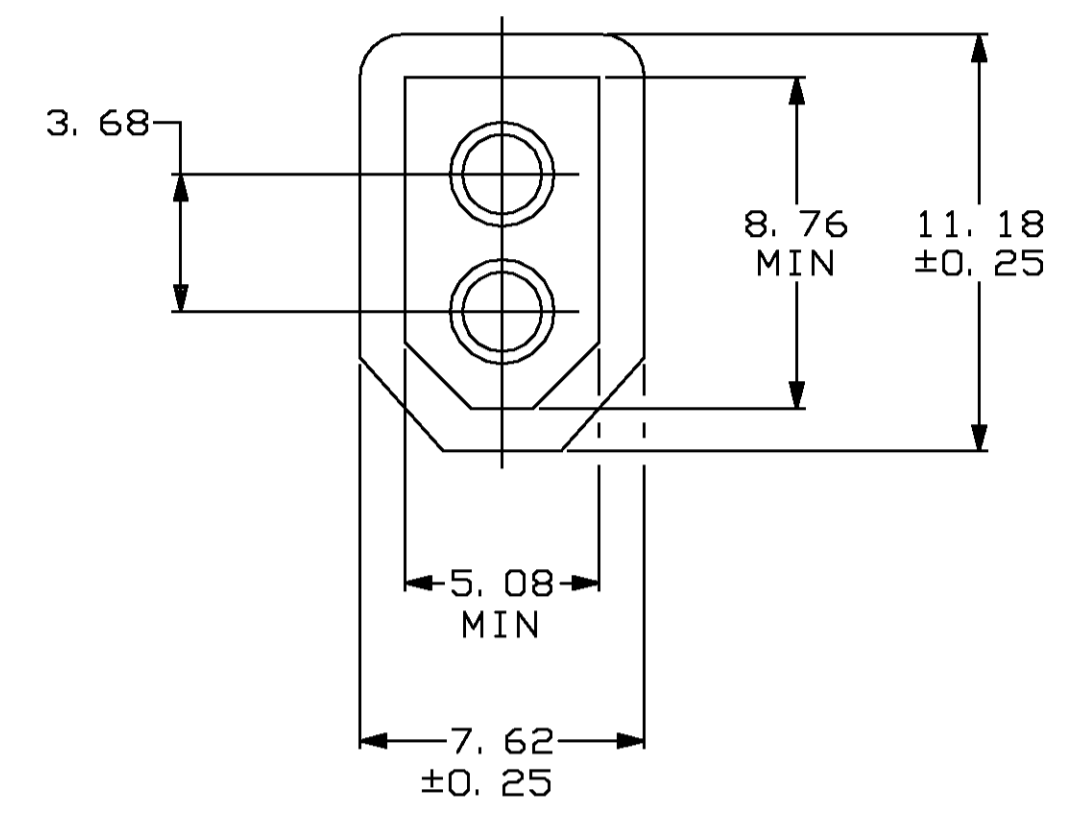
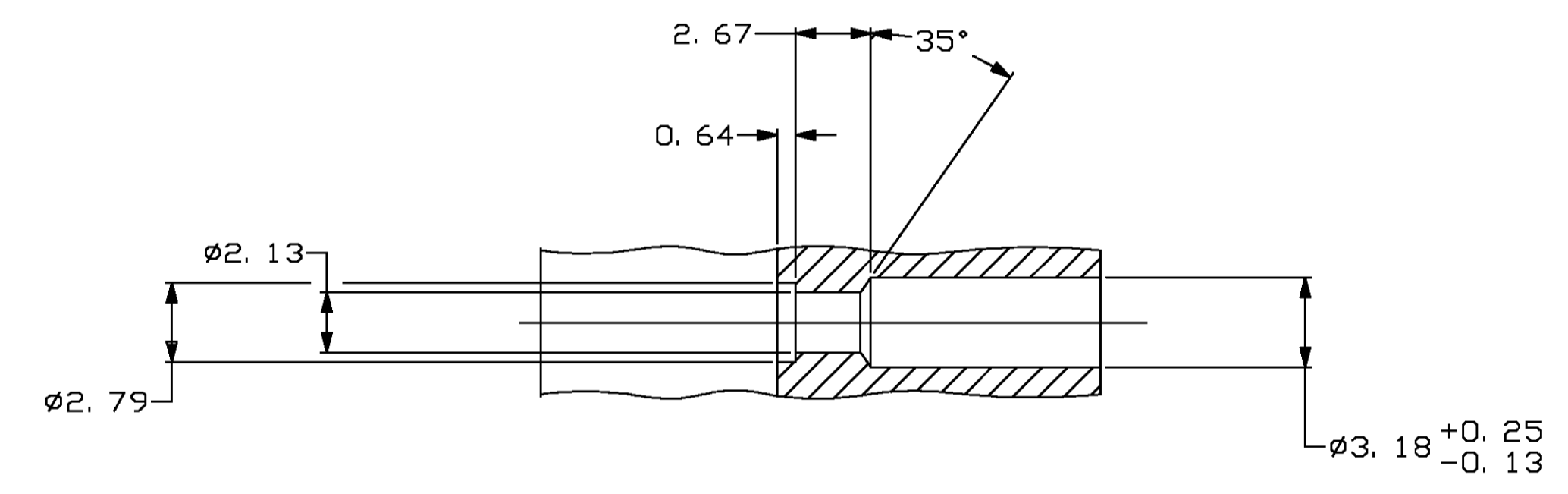


△ AMP LOGO AND CAVITY NUMBER LOCATED ON EITHER SURFACE.



MATING CONNECTOR INTERFACE



TYPICAL PLUG CAVITY SECTION
 (DIMENSIONS REFERENCE ONLY)

| | | | | | |
|------|------|------|------|-------|------|
| 2.67 | .105 | 5.08 | .200 | 19.81 | .780 |
| 2.13 | .084 | 5.05 | .199 | 11.18 | .440 |
| 0.64 | .025 | 3.68 | .145 | 8.76 | .345 |
| 0.25 | .010 | 3.18 | .125 | 8.64 | .340 |
| 0.13 | .005 | 2.79 | .110 | 7.62 | .300 |
| MM | IN | MM | IN | MM | IN |

CONVERSION TABLE

METRIC

| | | | | |
|--|--|--------------------------------|------------------|---------|
| THIS DRAWING IS A CONTROLLED DOCUMENT. | | DWG | L. McEACHIN, Sr. | 30MAY00 |
| | | CHK | S. RIDGILL | 30MAY00 |
| | | APVD | S. RIDGILL | 30MAY00 |
| DIMENSIONS: MM | | NAME | | |
| TOLERANCES UNLESS OTHERWISE SPECIFIED: | | S. RIDGILL | | |
| 0 PLC ± - | | PRODUCT SPEC | | |
| 1 PLC ± - | | APPLICATION SPEC | | |
| 2 PLC ± - | | WEIGHT | | |
| 3 PLC ± 0.13 | | SIZE | | |
| 4 PLC ± - | | CAGE CODE | | |
| ANGLES ± - | | DRAWING NO | | |
| FINISH | | RESTRICTED TO | | |
| MATERIAL: NYLON, UL 94V-2 | | A1 00779 C=770340 | | |
| CUSTOMER DRAWING | | SCALE: 5:1 SHEET 1 OF 1 REV G1 | | |

| | |
|---------|----------|
| BLACK | 770340-3 |
| NATURAL | 770340-1 |
| COLOR | PART NO |



PLUG, 2 CIRCUIT,
 .062 PIN AND SOCKET

Компания «Life Electronics» занимается поставками электронных компонентов импортного и отечественного производства от производителей и со складов крупных дистрибьюторов Европы, Америки и Азии.

С конца 2013 года компания активно расширяет линейку поставок компонентов по направлению коаксиальный кабель, кварцевые генераторы и конденсаторы (керамические, пленочные, электролитические), за счёт заключения дистрибьюторских договоров

Мы предлагаем:

- Конкурентоспособные цены и скидки постоянным клиентам.
- Специальные условия для постоянных клиентов.
- Подбор аналогов.
- Поставку компонентов в любых объемах, удовлетворяющих вашим потребностям.
- Приемлемые сроки поставки, возможна ускоренная поставка.
- Доставку товара в любую точку России и стран СНГ.
- Комплексную поставку.
- Работу по проектам и поставку образцов.
- Формирование склада под заказчика.
- Сертификаты соответствия на поставляемую продукцию (по желанию клиента).
- Тестирование поставляемой продукции.
- Поставку компонентов, требующих военную и космическую приемку.
- Входной контроль качества.
- Наличие сертификата ISO.

В составе нашей компании организован Конструкторский отдел, призванный помогать разработчикам, и инженерам.

Конструкторский отдел помогает осуществить:

- Регистрацию проекта у производителя компонентов.
- Техническую поддержку проекта.
- Защиту от снятия компонента с производства.
- Оценку стоимости проекта по компонентам.
- Изготовление тестовой платы монтаж и пусконаладочные работы.



Тел: +7 (812) 336 43 04 (многоканальный)

Email: org@lifeelectronics.ru