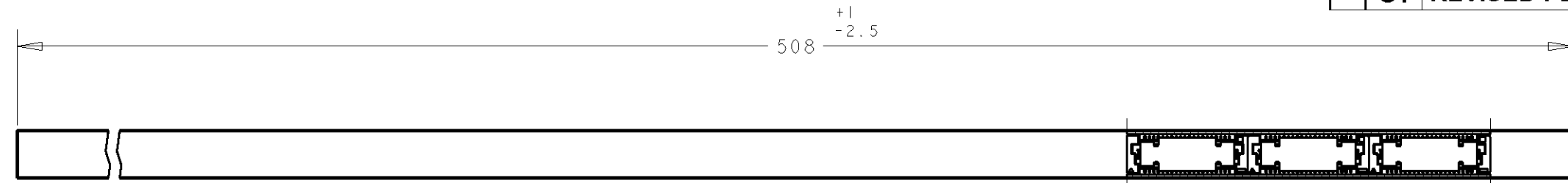


THIS DRAWING IS UNPUBLISHED. RELEASED FOR PUBLICATION .19 .
 © COPYRIGHT 19 BY AMP INCORPORATED. ALL RIGHTS RESERVED.

LOC	DIST	REVISIONS					
DY	-	P	LTR	DESCRIPTION	DATE	DWN	APVD
				O1 REVISED PER ECO-09-026459	28NOV09	KK	AEG

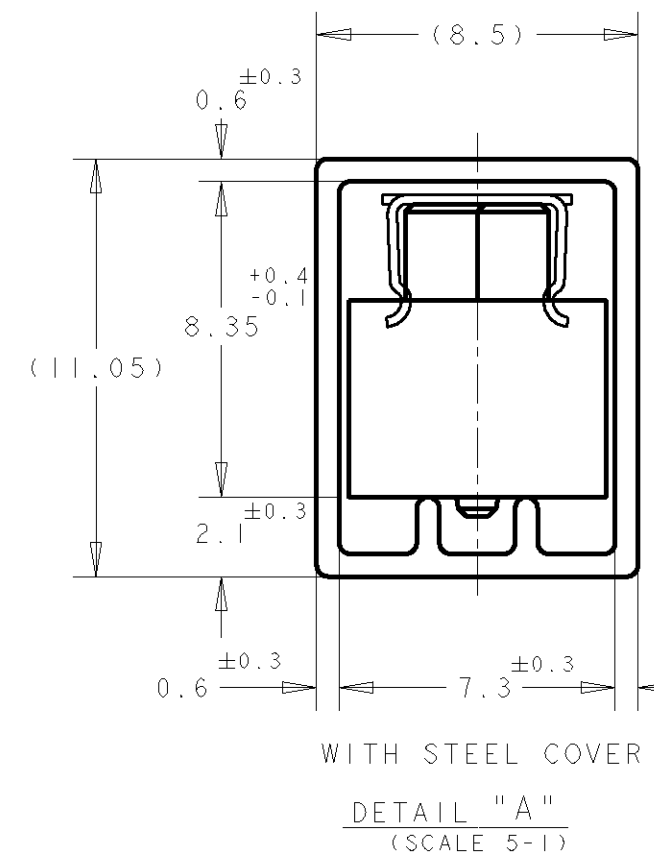
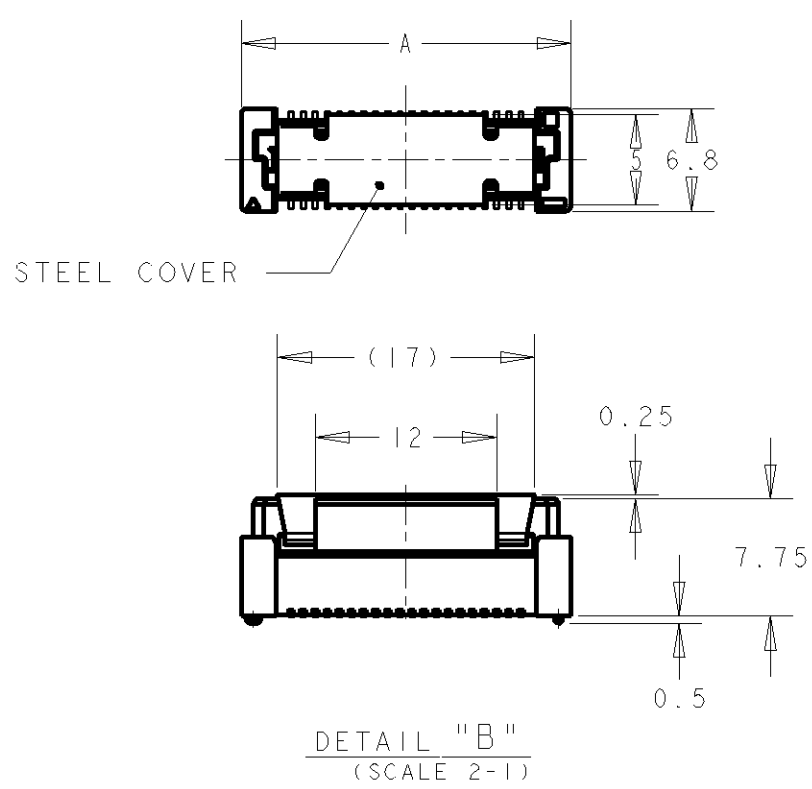
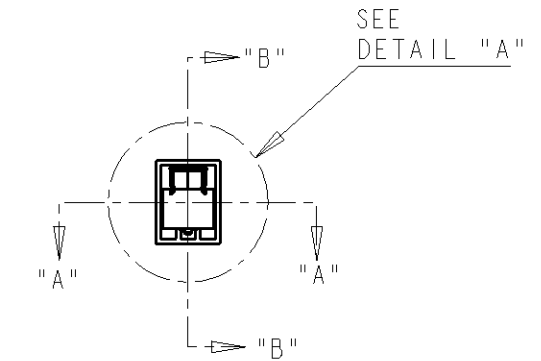


SECT "A" - "A"



SEE DETAIL "B"

SECT "B" - "B"



1
OBSOLETE

2
OBSOLETE

REMARKS	QTY / TUBE	A	CONN P/N	POS.	PART NO.
	5	85.8	1- -0	200	8- -0
	6	77.8	-9	180	7- -9
	6	69.8	-8	160	7- -8
	7	61.8	-6	140	7- -6
	9	53.8	-5	120	7- -5
	10	45.8	-4	100	7- -4
	11	37.8	-3	80	7- -3
	14	29.8	-2	60	7- -2
	18	21.8	5084613-1	40	7-5179232-1
	5	85.8	6- -0	200	6- -0
	6	77.8	5- -9	180	5- -9
	6	69.8	5- -8	160	5- -8
	7	61.8	5- -6	140	5- -6
	9	53.8	5- -5	120	5- -5
	10	45.8	5- -4	100	5- -4
	11	37.8	5- -3	80	5- -3
	14	29.8	5- -2	60	5- -2
	18	21.8	5-5179009-1	40	5-5179232-1

NOTE:
 30"u AU PLATING

OBSOLETE PARTS: OBSOLETE CIS STREAMLINING PER D.RENAUD/D.SINISI

THIS DRAWING IS A CONTROLLED DOCUMENT FOR AMP INCORPORATED. IT IS SUBJECT TO CHANGE AND THE CONTROLLING ENGINEERING ORGANIZATION SHOULD BE CONTACTED FOR THE LATEST REVISION.

DWN 15SEP04 FLORENCE TAN
 CHK ERIC TNG
 APVD SF L FONG
 PRODUCT SPEC -
 APPLICATION SPEC -
 WEIGHT -
 CUSTOMER DRAWING

tyco Tyco Electronics (Singapore) Pte. Ltd.
Electronics

NAME REC ASS'Y 9H TYPE WITH STEEL COVER (TUBE PACK) FOR FH 0.8mm PITCH B-T-B CONNECTOR

SIZE A3 CAGE CODE 00779 DRAWING NO. C-5179232

SCALE | : | SHEET | OF | REV **O1**

Компания «Life Electronics» занимается поставками электронных компонентов импортного и отечественного производства от производителей и со складов крупных дистрибьюторов Европы, Америки и Азии.

С конца 2013 года компания активно расширяет линейку поставок компонентов по направлению коаксиальный кабель, кварцевые генераторы и конденсаторы (керамические, пленочные, электролитические), за счёт заключения дистрибьюторских договоров

Мы предлагаем:

- Конкурентоспособные цены и скидки постоянным клиентам.
- Специальные условия для постоянных клиентов.
- Подбор аналогов.
- Поставку компонентов в любых объемах, удовлетворяющих вашим потребностям.
- Приемлемые сроки поставки, возможна ускоренная поставка.
- Доставку товара в любую точку России и стран СНГ.
- Комплексную поставку.
- Работу по проектам и поставку образцов.
- Формирование склада под заказчика.
- Сертификаты соответствия на поставляемую продукцию (по желанию клиента).
- Тестирование поставляемой продукции.
- Поставку компонентов, требующих военную и космическую приемку.
- Входной контроль качества.
- Наличие сертификата ISO.

В составе нашей компании организован Конструкторский отдел, призванный помогать разработчикам, и инженерам.

Конструкторский отдел помогает осуществить:

- Регистрацию проекта у производителя компонентов.
- Техническую поддержку проекта.
- Защиту от снятия компонента с производства.
- Оценку стоимости проекта по компонентам.
- Изготовление тестовой платы монтаж и пусконаладочные работы.



Тел: +7 (812) 336 43 04 (многоканальный)

Email: org@lifeelectronics.ru