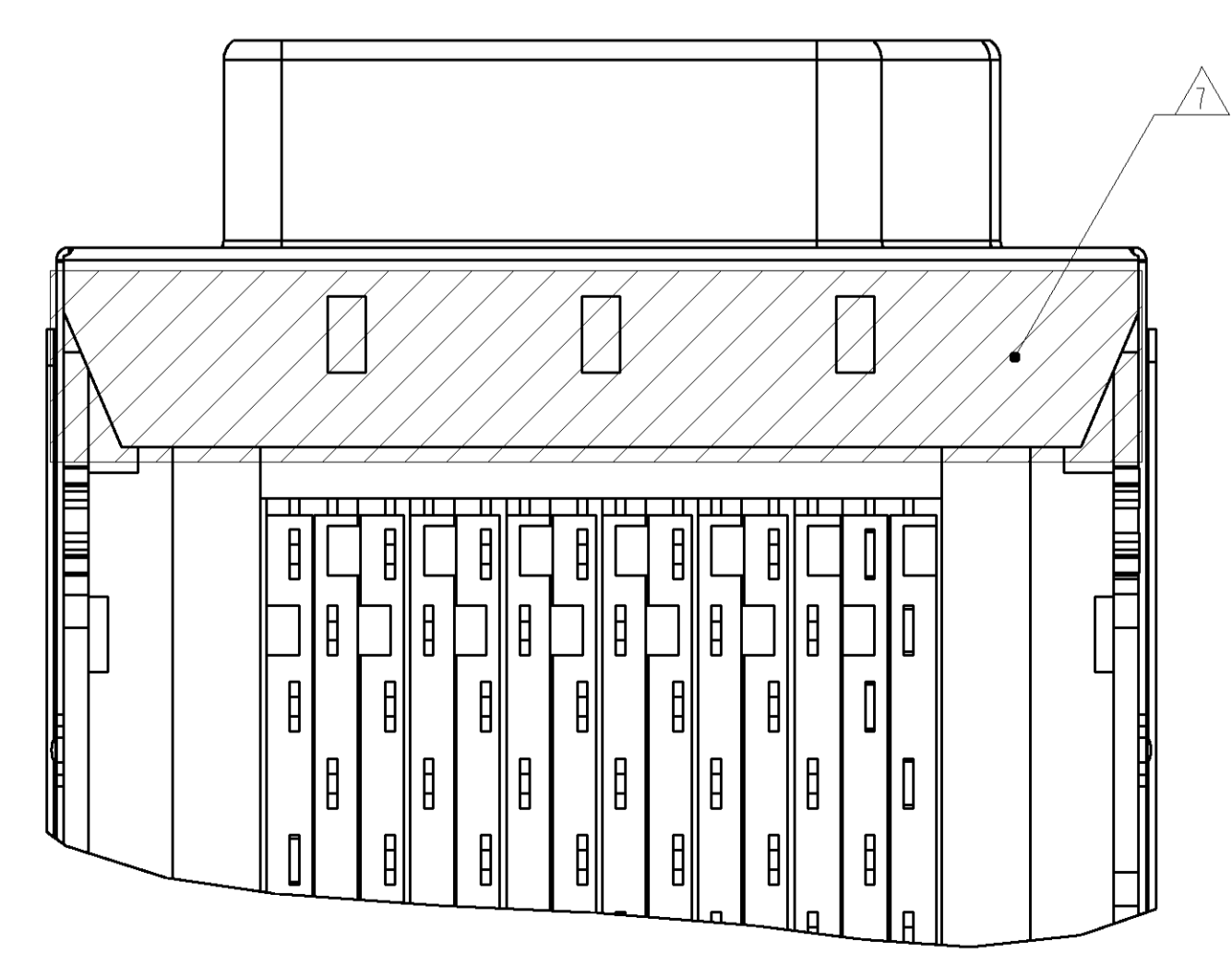
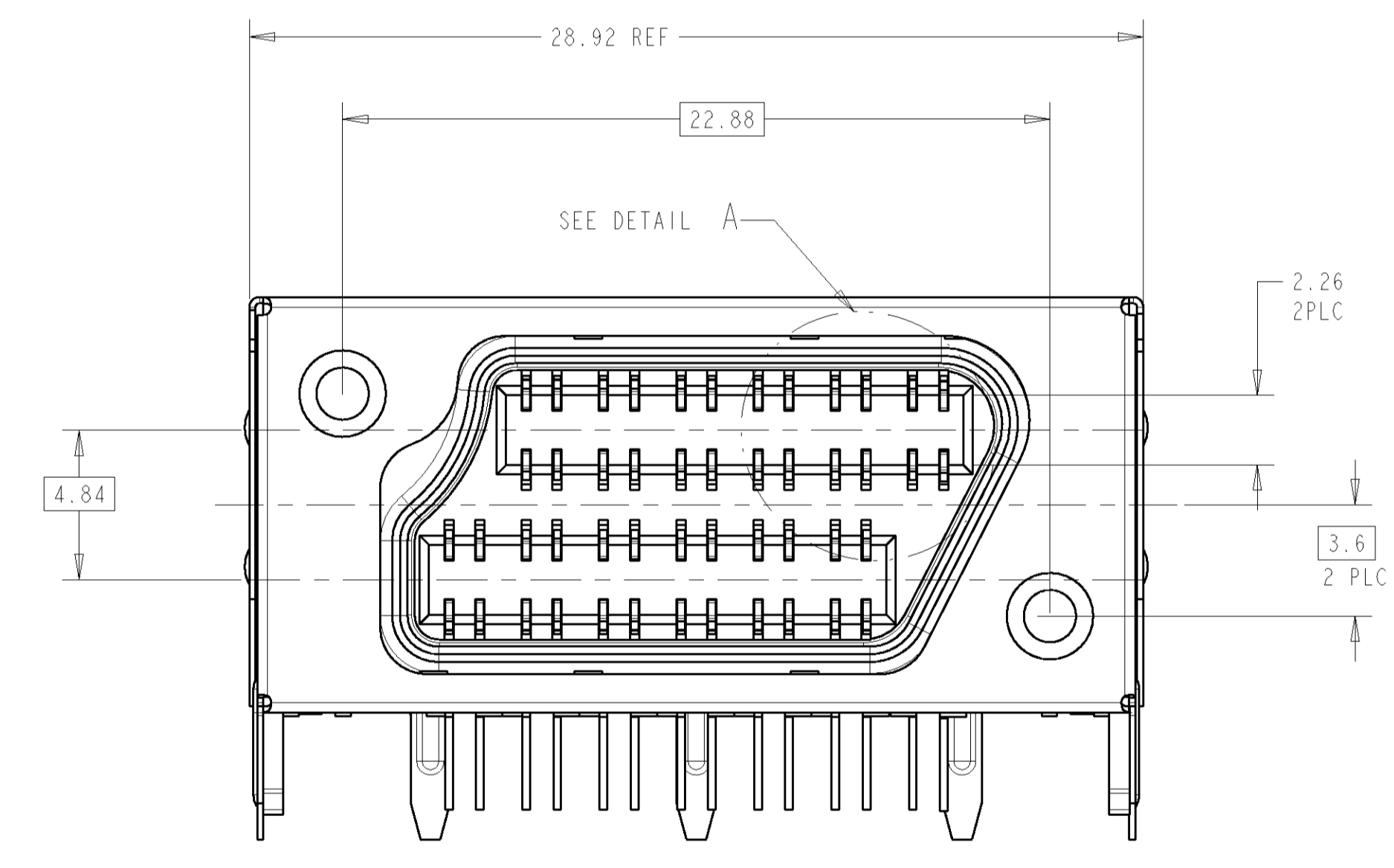
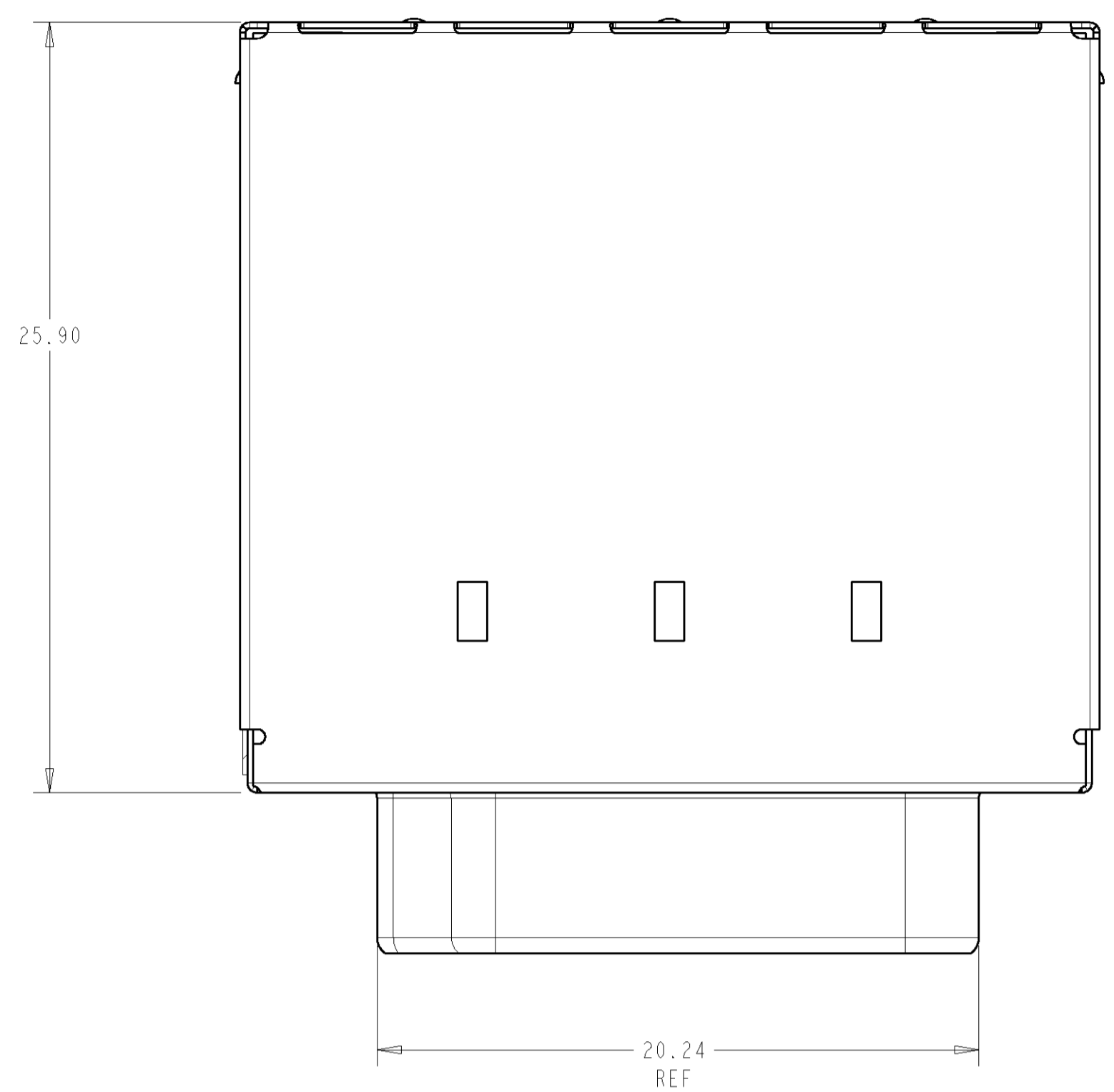


LOC		DIST		REVISIONS			
P	LTR	DESCRIPTION	DATE	DRN	APVD		
A		ECO-06-002586	03FEB2006	LAM	MY		
B		ECO-06-005597	13MAR2006	LAM	PR		
C		ECO-06-009340	21APR2006	LAM	PR		
D		ECO-07-007895	27APR2007	LAM	PR		



1. MATERIAL:
 HOUSING - BLACK THERMOPLASTIC, PBT FLAMMABILITY RATING UL 94V-0
 SHIELD - 0.2 MM THICK BRASS - PLATED WITH 1.98µm MIN THK. TIN. OVER 1.27µm MIN THK NICKEL
 FRONT DRAWN SHELL - CARBON STEEL - PLATED WITH 5.08µm MIN NICKEL
 BOARD LOCKS - BRASS PLATED WITH 1.27µm MIN TIN OVER 1.27µm MIN NICKEL
 CONTACTS - 0.254 MM THK. PHOSPHOR BRONZE - ENTIRE TERMINAL PLATED WITH 2.54µm MIN NICKEL. MATING AREA PLATED WITH GOLD FLASH OVER 0.76µm MIN Pd-Ni. SOLDER TAILS WITH PLATED 1.98µm MIN TIN
 INSERTS, THREADED - MILD STEEL
 SCREW LOCKS - STAINLESS STEEL

3 THE SCREW LOCKS ARE FOR USE WITH JACKSCREWS TO PROVIDE CABLE RETENTION.

4 RECOMMENDED TORQUE FOR SCREW LOCK IS 4 IN-LB. FOR PANEL MOUNTED VERSION, 1761715-1 AND 1761715-2.

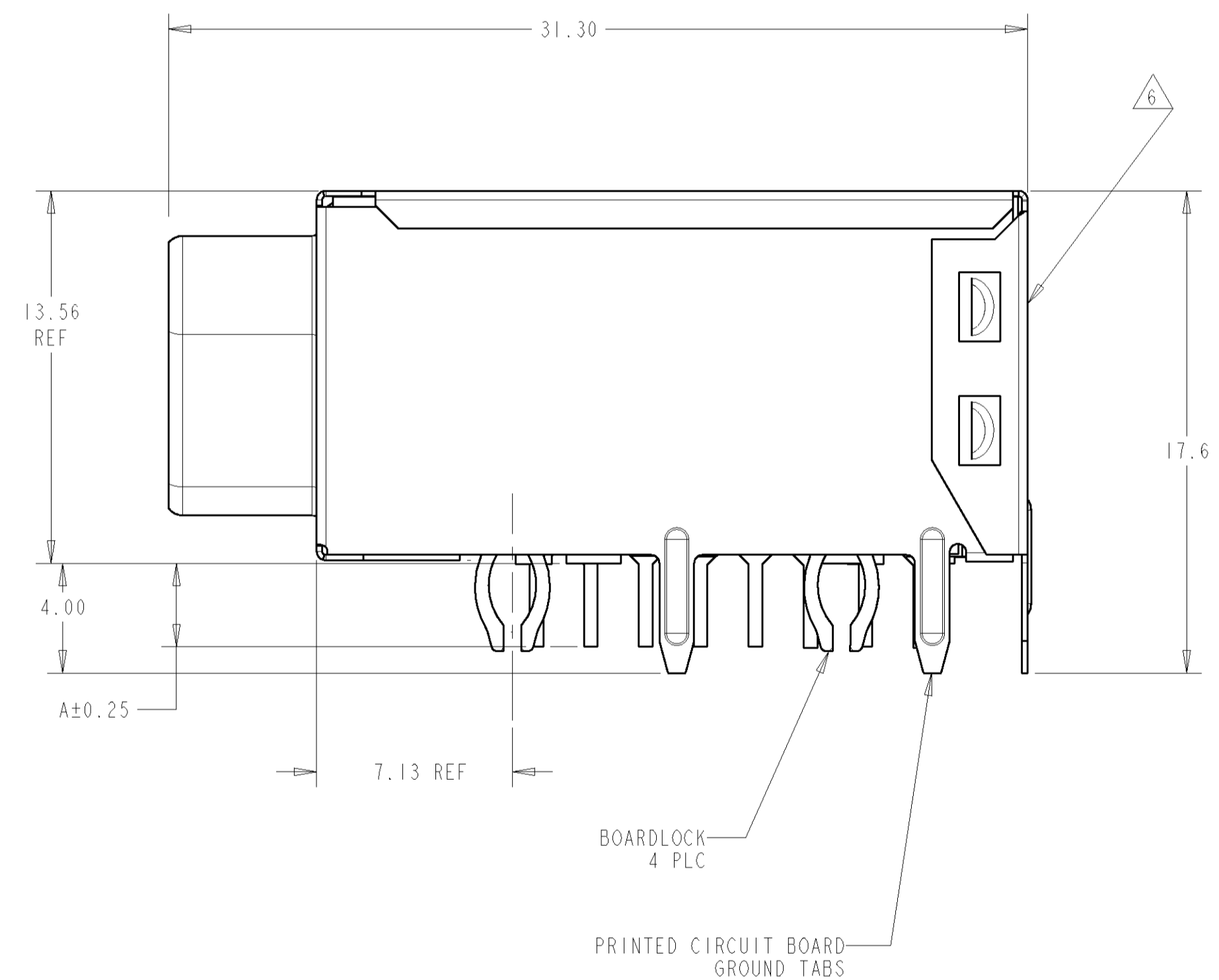
5 SCREW LOCK DESIGNATION:
 SCREW LOCKS MUST BE ORDERED SEPARATELY FROM TABLE BELOW. SCREW LOCKS PACKAGED IN QUANTITIES OF 960 PIECES.

> 1mm - < 2mm	1339381-2
0mm - ≤ 1mm	1339381-1
PANEL THICKNESS	SCREW LOCK P/N

6 DATE CODE AND PART NUMBER LABEL IN APPROXIMATE AREA SHOWN.

7 0.05 THK. INSULATING TAPE WITH 0.05 MIN THK. ADHESIVE BACKING IN AREA SHOWN.

8 DATUM AND BASIC DIMENSIONS ESTABLISHED BY CUSTOMER

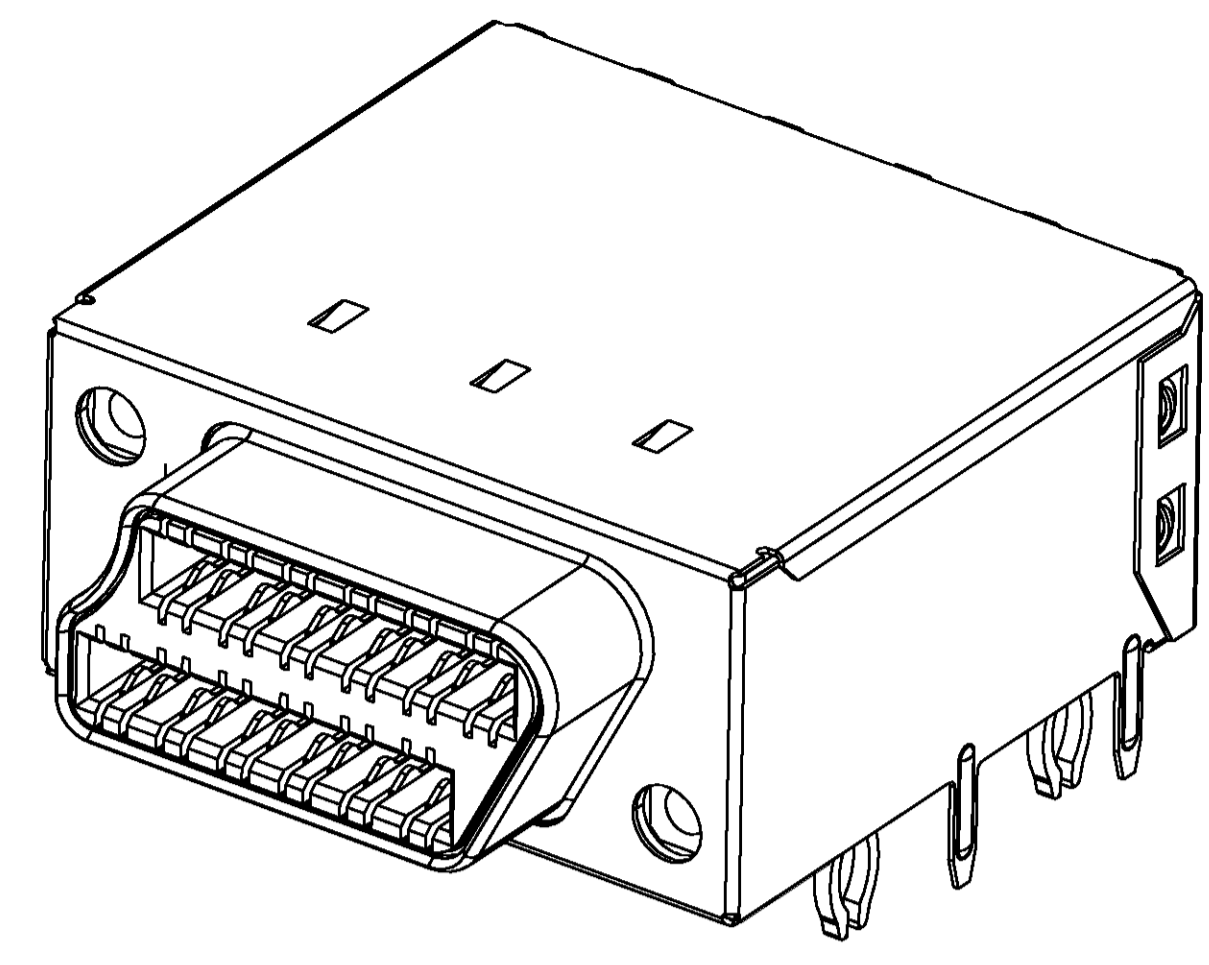


1761715-1 SHOWN

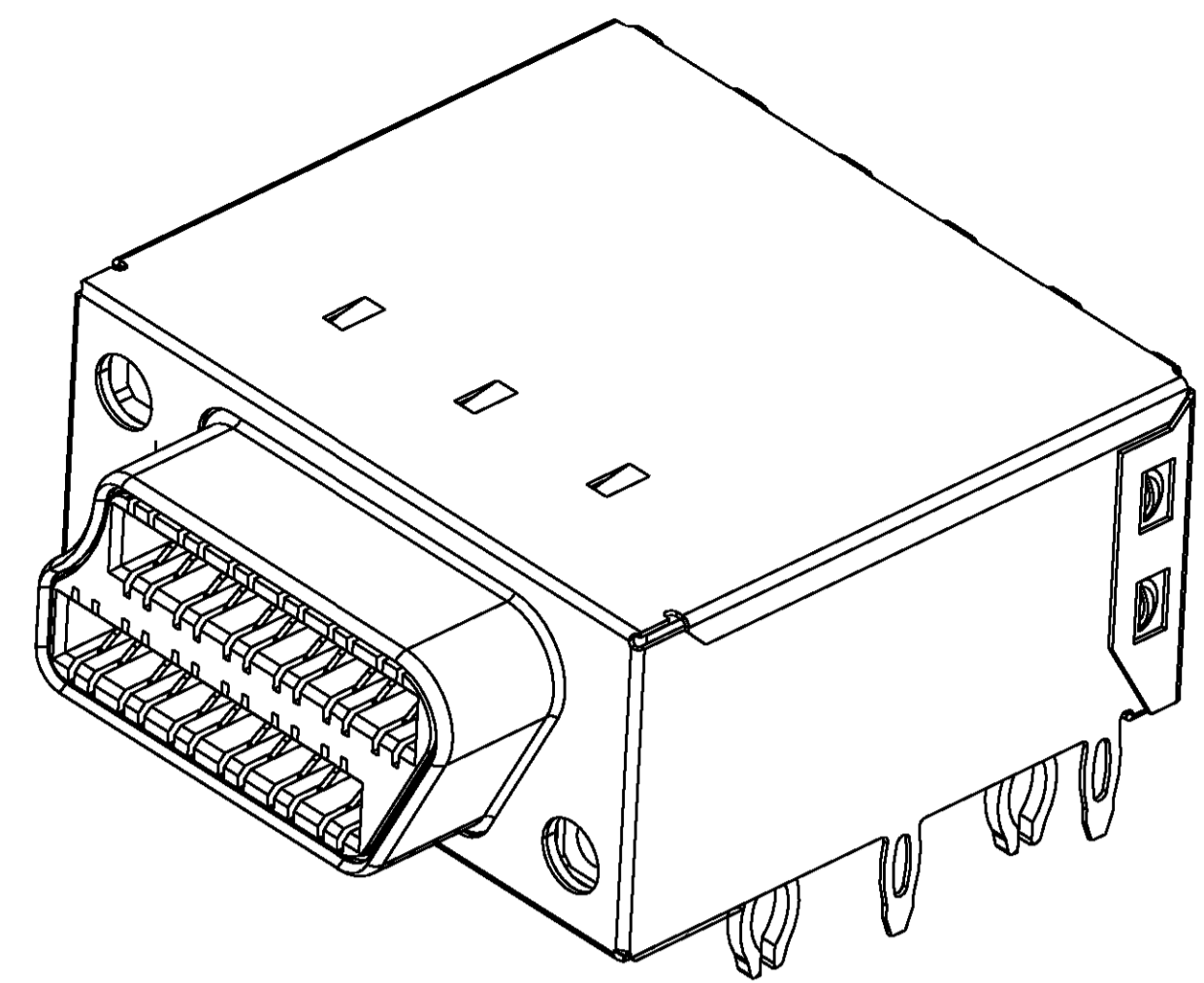
PRESS-FIT	3.04	1761715-2
SOLDERTAIL	4.54	1761715-1
TERMINATION	DIM "A"	PART NUMBER

DIMENSIONS: mm: 0 PLC ±, 1 PLC ±0.1, 2 PLC ±0.10, 3 PLC ±, 4 PLC ±, ANGLES ±		TOLERANCES UNLESS OTHERWISE SPECIFIED: FINISH: -		DRN: R. GRZYBOWSKI 03FEB2006 ENR: M. YEOMANS 03FEB2006 APVD: S. FLICKINGER 03FEB2006		Tyco Electronics Harrisburg, PA 17105-3608	
MATERIAL: SEE NOTE 1		PRODUCT SPEC: 108-2064 APPLICATION SPEC: -		NAME: ASSEMBLY, RECEPTACLE, 48 POSITION, MR J21		RESTRICTED TO: -	
CUSTOMER DRAWING		WEIGHT: - SCALE: 6:1		SIZE: CAGE CODE DRAWING NO: A1 00779 C=1761715		SHEET 1 OF 4 REV D	

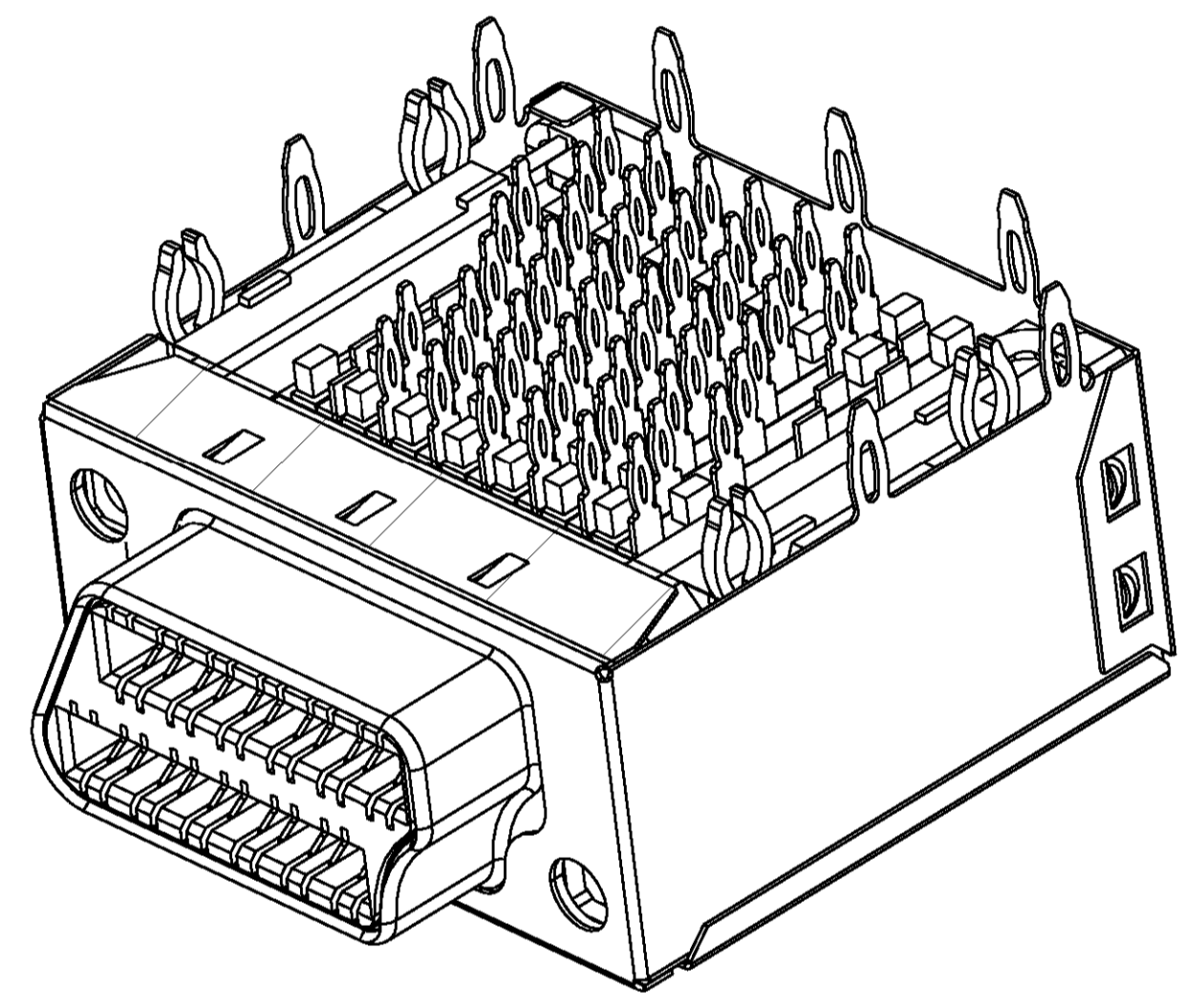
LOC	DIST	REVISIONS					
AA	00	P	LTN	DESCRIPTION	DATE	DRN	APVD
		-	-	SEE SHEET 1	-	-	-



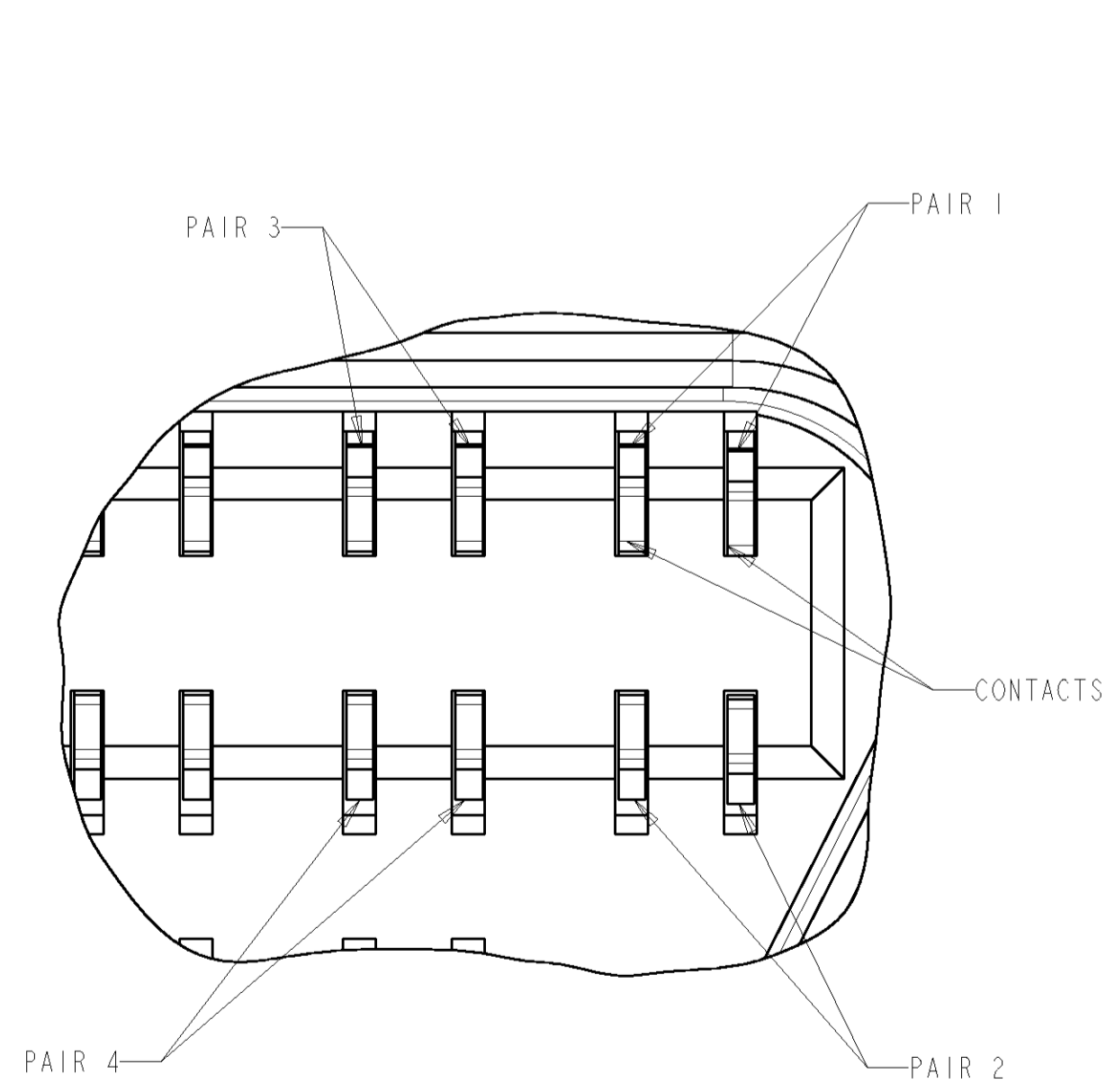
1761715-1
SCALE 4:1



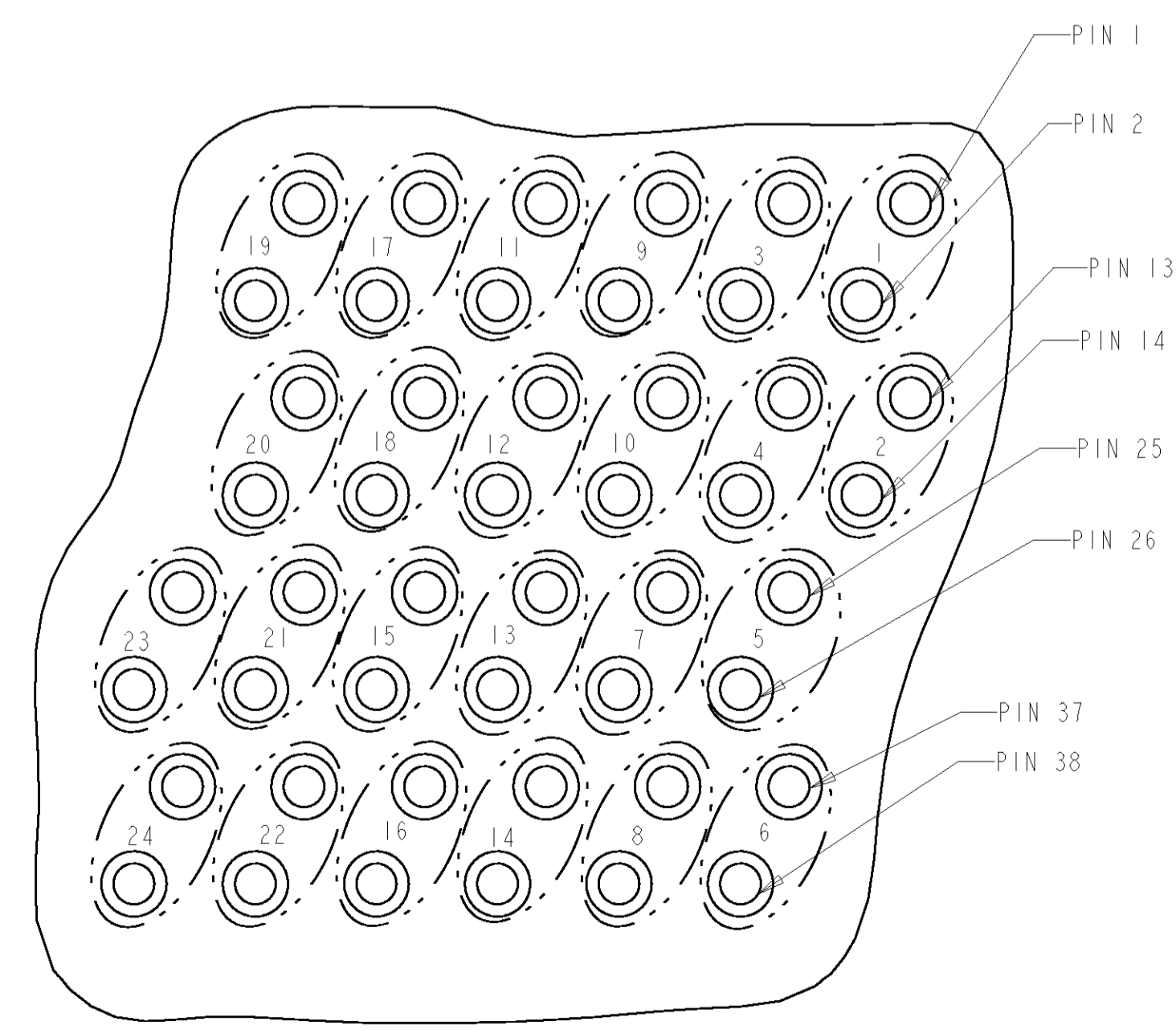
1761715-2
PRESS-FIT VERSION
SCALE 4:1



PRESS-FIT
BOTTOM VIEW
SCALE 4:1



DETAIL A
SCALE 16:1



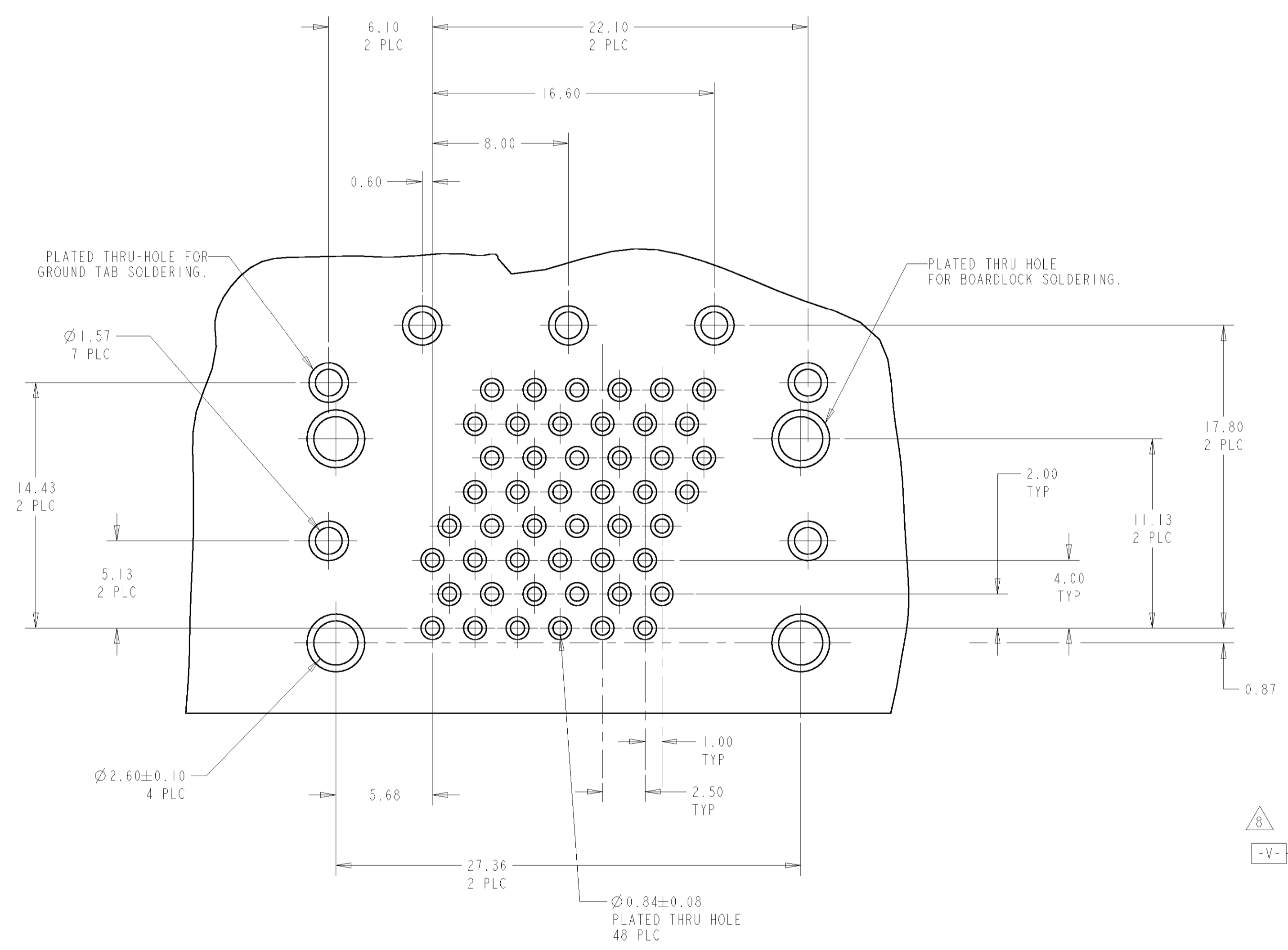
PROPOSED PAIR GROUPING

MODULAR PLUG AND RJ-21 PIN-OUT FOR USE IN 10/100/1000 BASE-T APPLICATIONS

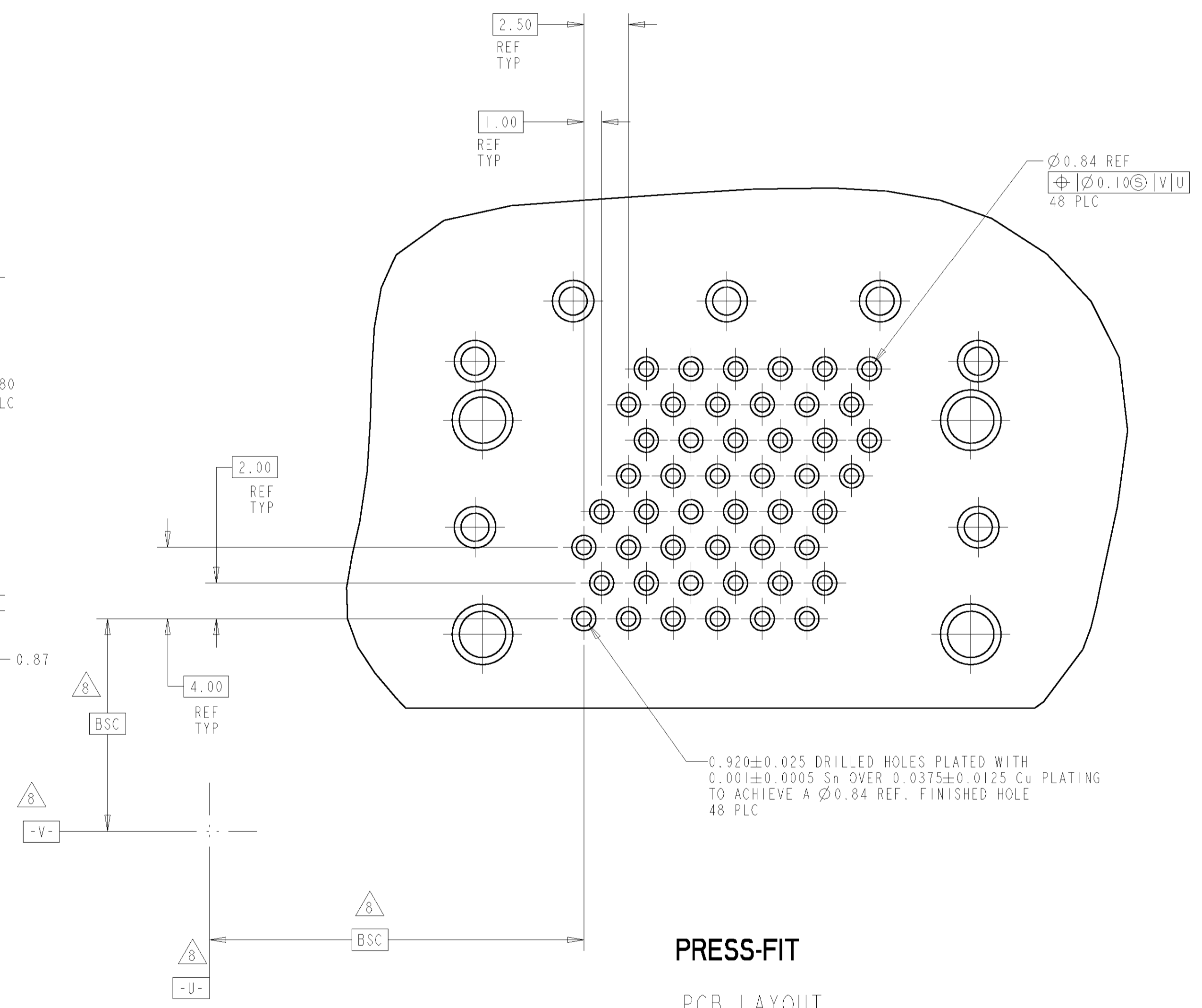
GIG ETHERNET PORT	PLUG POSN.	COLOR	10/100 ETHERNET PORT	PLUG POSN.	COLOR	RJ-21 PIN	MRJ 21 PIN	MRJ 21 PAIR NUM
1	5	WHT/BLU	1	1	WHT/BLU	26	1	1
	4	BLU/WHT		2	BLU/WHT	1	2	
	3	WHT/ORG		3	WHT/ORN	27	13	2
	6	ORG/WHT		6	ORN/WHT	2	14	
2	1	WHT/GRN	2	1	WHT/GRN	28	3	3
	2	GRN/WHT		2	GRN/WHT	3	4	
	7	WHT/BRN		3	WHT/BRN	29	15	4
	8	BRN/WHT		6	BRN/WHT	4	16	
3	5	WHT/GRY	3	1	WHT/GRY	30	25	5
	4	GRY/WHT		2	GRY/WHT	5	26	
	3	RED/BLU		3	RED/BLU	31	37	6
	6	BLU/RED		6	BLU/RED	6	38	
4	1	RED/ORG	4	1	RED/ORN	32	27	7
	2	ORG/RED		2	ORN/RED	7	28	
	7	RED/GRN		3	RED/GRN	33	39	8
	8	GRN/RED		6	GRN/RED	8	40	
5	5	RED/BRN	5	1	RED/BRN	34	5	9
	4	BRN/RED		2	BRN/RED	9	6	
	3	RED/GRY		3	RED/GRAY	35	17	10
	6	GRY/RED		6	GRY/RED	10	18	
6	1	BLK/BLU	6	1	BLK/BLU	36	7	11
	2	BLU/BLK		2	BLU/BLK	11	8	
	7	BLK/ORG		3	BLK/ORN	37	19	12
	8	ORG/BLK		6	ORN/BLK	12	20	
7	5	BLK/GRN	7	1	BLK/GRN	38	29	13
	4	GRN/BLK		2	GRN/BLK	13	30	
	3	BLK/BRN		3	BLK/BRN	39	41	14
	6	BRN/BLK		6	BRN/BLK	14	42	
8	1	BLK/GRY	8	1	BLK/GRY	40	31	15
	2	GRY/BLK		2	GRY/BLK	15	32	
	7	YEL/BLU		3	YEL/BLU	41	43	16
	8	BLU/YEL		6	BLU/YEL	16	44	
9	5	YEL/ORG	9	1	YEL/ORN	42	9	17
	4	ORG/YEL		2	ORN/YEL	17	10	
	3	YEL/GRN		3	YEL/GRN	43	21	18
	6	GRN/YEL		6	GRN/YEL	18	22	
10	1	YEL/BRN	10	1	YEL/BR	44	11	19
	2	BRN/YEL		2	BR/YEL	19	12	
	7	YEL/GRY		3	YEL/GRY	45	23	20
	8	GRY/YEL		6	GRY/YEL	20	24	
11	5	VIO/BLU	11	1	VIO/BLU	46	33	21
	4	BLU/VIO		2	BLU/VIO	21	34	
	3	VIO/ORG		3	VIO/ORN	47	45	22
	6	ORG/VIO		6	ORN/VIO	22	46	
12	1	VIO/GRN	12	1	VIO/GRN	48	35	23
	2	GRN/VIO		2	GRN/VIO	23	36	
	7	VIO/BRN		3	VIO/BRN	49	47	24
	8	BRN/VIO		6	BRN/VIO	24	48	

DIMENSIONS:		TOLERANCES UNLESS OTHERWISE SPECIFIED:		DWG: R. GRZYBOWSKI 03FEB2006		Tyco Electronics Tyco Electronics Harrisburg, PA 17105-3608	
mm	0 PLC ±	1 PLC ±0.10	3 PLC ±	4 PLC ±	APVD: M. YEOMANS 03FEB2006	NAME: ASSEMBLY, RECEPTACLE, 48 POSITION, MR J21	
MATERIAL: SEE NOTE 1		FINISH: -		PRODUCT SPEC: 108-2064		SIZE: CAGE CODE DRAWING NO: A1 00779 C=1761715	
CUSTOMER DRAWING		SCALE: 6:1		SHEET: 2 OF 4		REV: D	

LOC		DIST		REVISIONS			
P	LTR	DESCRIPTION	DATE	DNW	APVD		
-	-	SEE SHEET 1	-	-	-		



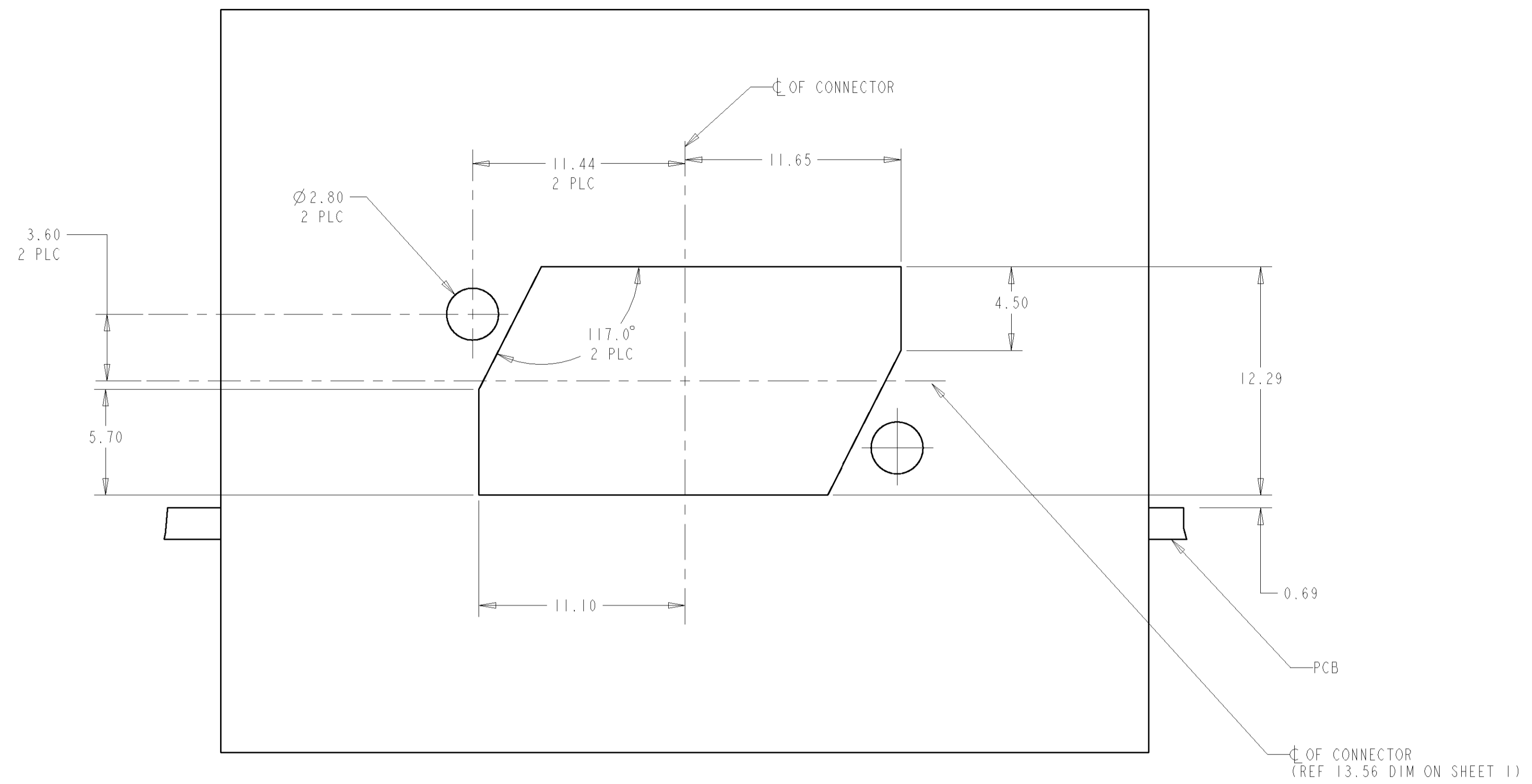
PCB LAYOUT
 FOR SOLDER TAILS
 COMPONENT SIDE
 SCALE 5:1



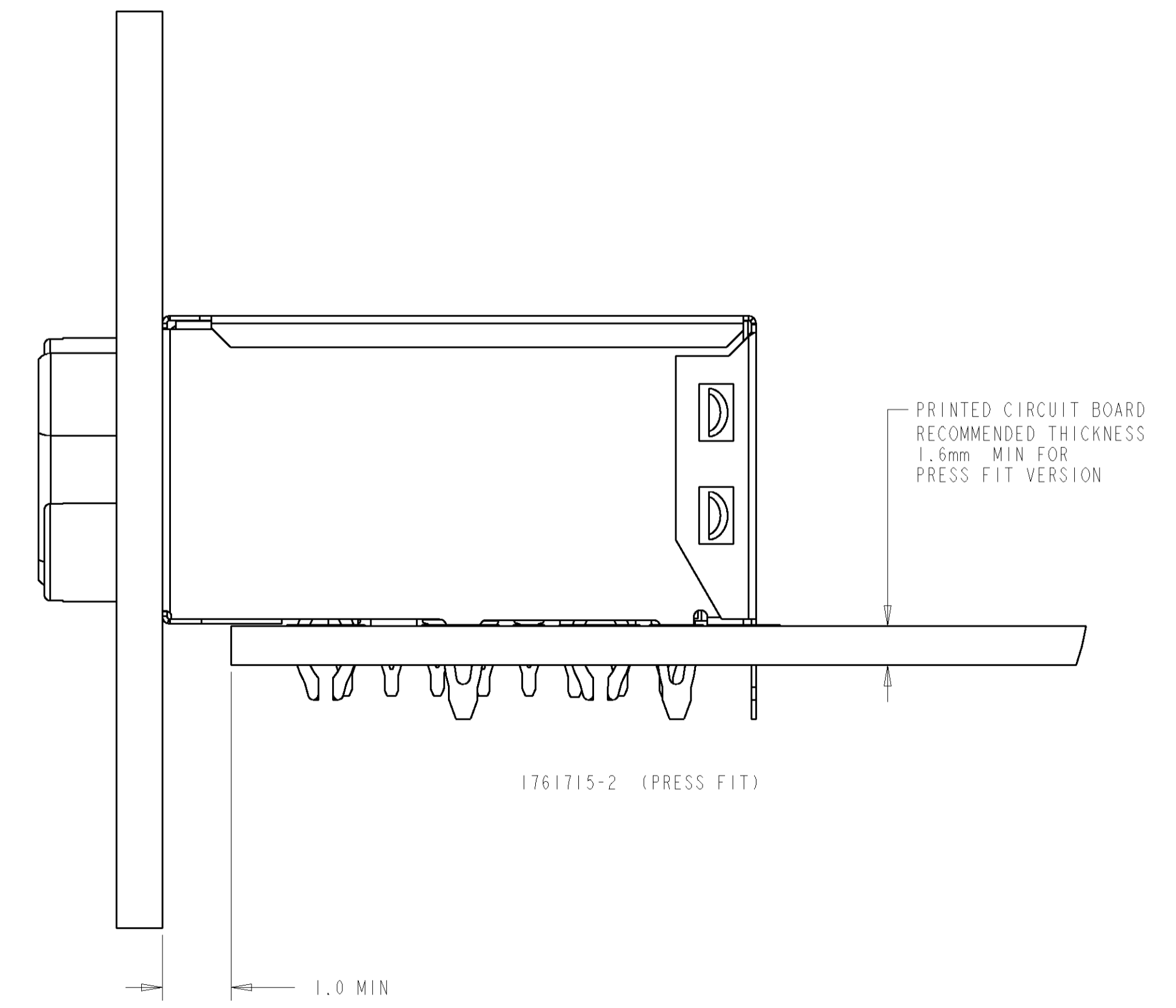
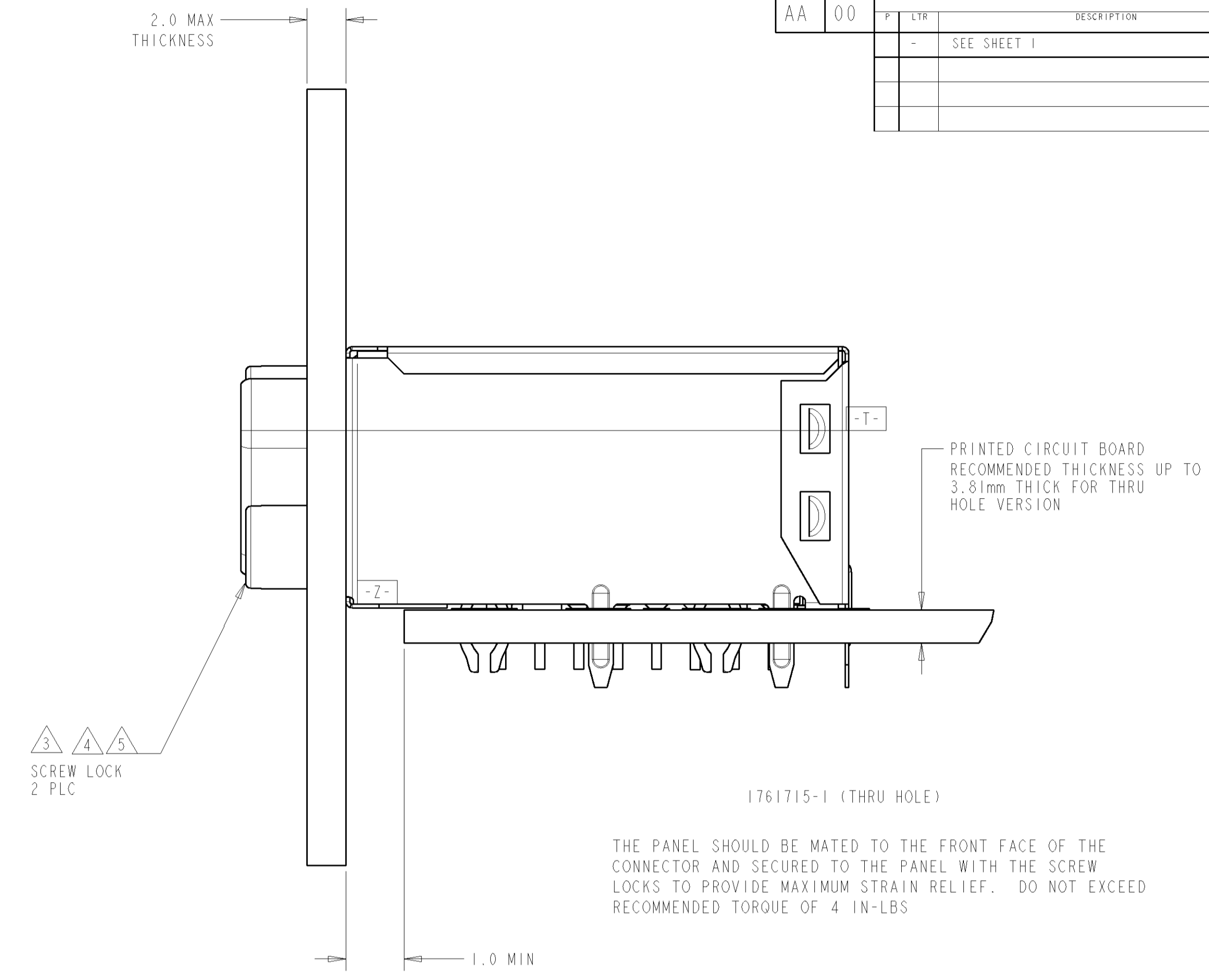
PRESS-FIT
 PCB LAYOUT
 SAME AS -1 EXCEPT AS NOTED
 SCALE 5:1

DIMENSIONS:		TOLERANCES UNLESS OTHERWISE SPECIFIED:		DWN: B. GRZYBOWSKI 03FEB2006		Tyco Electronics Tyco Electronics Harrisburg, PA 17105-3608	
mm	Ø	0 PLC	±	ENW: M. YEOMANS 03FEB2006	NAME	ASSEMBLY, RECEPTACLE, 48 POSITION, MR J21	
		1 PLC	±0.1	APVD: S. FLICKINGER 03FEB2006	PRODUCT SPEC	108-2064	
		2 PLC	±0.10		APPLICATION SPEC	-	
		3 PLC	±		WEIGHT	-	
		4 PLC	±		SIZE	A 00779 C=1761715	
		ANGLES	±		SCALE	6:1 SHEET 3 OF 4 REV D	
		FINISH	-		CUSTOMER DRAWING	-	

LOC	DIST	REVISIONS					
AA	00	P	LTR	DESCRIPTION	DATE	DNW	APVD
		-	-	SEE SHEET 1	-	-	-



RECOMMENDED PANEL CUTOUT (NO PANEL GROUNDS)
 SCALE 5:1



<small>THE INFORMATION CONTAINED HEREON IS UNCLASSIFIED EXCEPT WHERE SHOWN OTHERWISE. IT IS THE PROPERTY OF TYCO ELECTRONICS CORPORATION AND IS TO BE CONTAINED AND CONTROLLED BY THE USER'S ORGANIZATION UNLESS SO INDICATED BY THE USER'S ORGANIZATION.</small>		DWN R. GRZYBOWSKI 03FEB2006 ENR M. YEOMANS 03FEB2006 APVD S. FLICKINGER 03FEB2006	Tyco Electronics Harrisburg, PA 17105-3608
DIMENSIONS: mm 	TOLERANCES UNLESS OTHERWISE SPECIFIED: 0 PLC ± 1 PLC ±0.1 2 PLC ±0.10 3 PLC ± 4 PLC ± ANGLES ±°	NAME ASSEMBLY, RECEPTACLE, 48 POSITION, MR J21 PRODUCT SPEC 108-2064 APPLICATION SPEC - WEIGHT - FINISH -	SIZE A1 CAGE CODE 00779 DRAWING NO 1761715 RESTRICTED TO -
MATERIAL SEE NOTE 1		CUSTOMER DRAWING	SCALE 6:1 SHEET 4 OF 4 REV D

Компания «Life Electronics» занимается поставками электронных компонентов импортного и отечественного производства от производителей и со складов крупных дистрибьюторов Европы, Америки и Азии.

С конца 2013 года компания активно расширяет линейку поставок компонентов по направлению коаксиальный кабель, кварцевые генераторы и конденсаторы (керамические, пленочные, электролитические), за счёт заключения дистрибьюторских договоров

Мы предлагаем:

- Конкурентоспособные цены и скидки постоянным клиентам.
- Специальные условия для постоянных клиентов.
- Подбор аналогов.
- Поставку компонентов в любых объемах, удовлетворяющих вашим потребностям.
- Приемлемые сроки поставки, возможна ускоренная поставка.
- Доставку товара в любую точку России и стран СНГ.
- Комплексную поставку.
- Работу по проектам и поставку образцов.
- Формирование склада под заказчика.
- Сертификаты соответствия на поставляемую продукцию (по желанию клиента).
- Тестирование поставляемой продукции.
- Поставку компонентов, требующих военную и космическую приемку.
- Входной контроль качества.
- Наличие сертификата ISO.

В составе нашей компании организован Конструкторский отдел, призванный помогать разработчикам, и инженерам.

Конструкторский отдел помогает осуществить:

- Регистрацию проекта у производителя компонентов.
- Техническую поддержку проекта.
- Защиту от снятия компонента с производства.
- Оценку стоимости проекта по компонентам.
- Изготовление тестовой платы монтаж и пусконаладочные работы.



Тел: +7 (812) 336 43 04 (многоканальный)
Email: org@lifeelectronics.ru