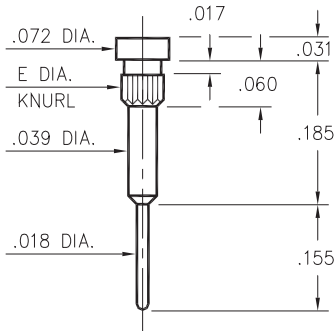


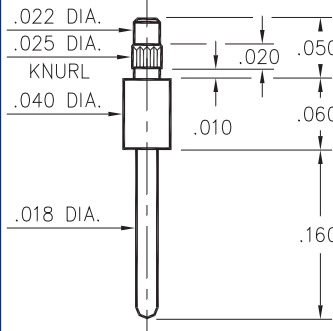
1067



| Basic Part Number | Knurl Dia. E | Mounting Hole |
|-------------------|--------------|---------------|
| 1067-1 | .058 | .055 |
| 1067-2 | .045 | .042 |

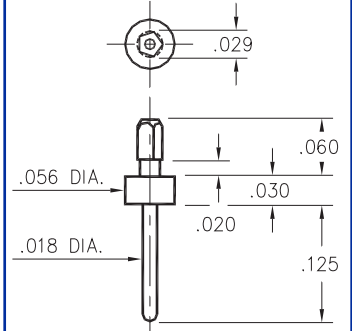
1067-X-00-XX-00-00-03-0
Press-fit in .042/.055 mounting hole

3158



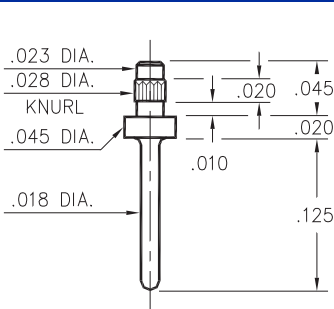
3158-0-00-XX-00-00-03-0
Press-fit in .023 mounting hole

9000



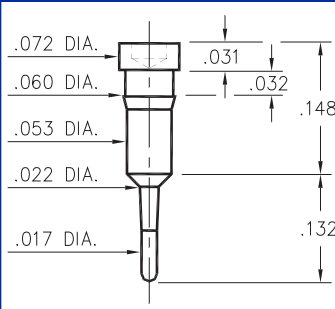
9000-0-00-XX-00-00-03-0
Pentagonal press-fit in .025 plated thru hole

3157



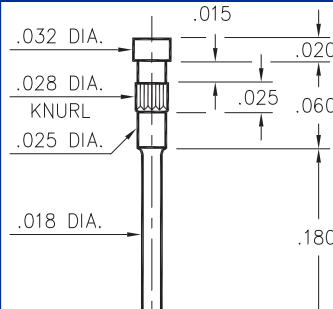
3157-0-00-XX-00-00-03-0
Press-fit in .026 mounting hole

0915



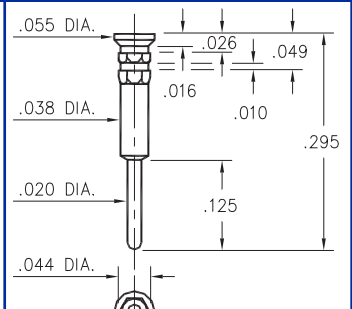
0915-0-00-XX-00-00-03-0
Press-fit in .057 mounting hole

3154



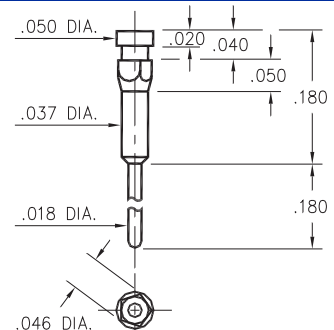
3154-0-00-XX-00-00-03-0
Press-fit in .026 mounting hole
Pin material is Ph Br 544 (B2)

0542



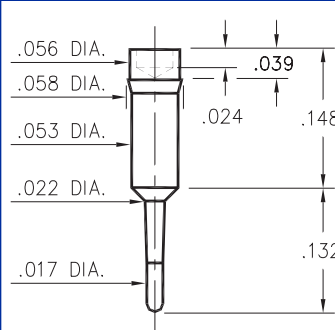
0542-0-00-XX-00-00-03-0
Hex press-fit in .039 plated thru hole

0522



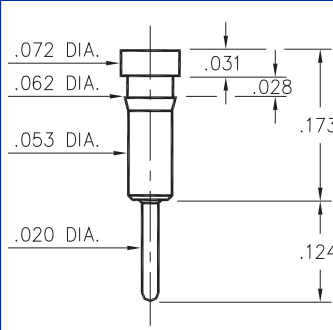
0522-0-00-XX-00-00-03-0
Pentagonal press-fit in .042 plated thru hole

0952



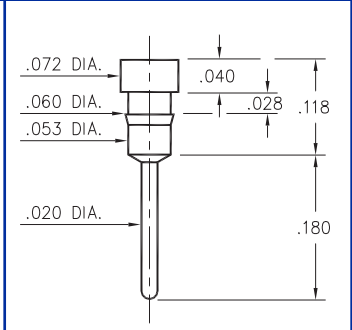
0952-0-00-XX-00-00-03-0
Press-fit in .056 mounting hole

0257



0257-0-00-XX-00-00-03-0
Press-fit in .059 mounting hole

8940



8940-0-00-XX-00-00-03-0
Press-fit in .057 mounting hole

SPECIFICATIONS

PIN MATERIAL:
Brass Alloy 360, 1/2 Hard
(Except where noted)

DIMENSION IN INCHES
TOLERANCES ON:
LENGTHS: ±.005
DIAMETERS: ±.002
ANGLES: ± 2°

ORDER CODE: XXXX - X - 00 - XX - 00 - 00 - 03 - 0

BASIC PART #

SPECIFY PIN FINISH:

- 01 200µ" TIN/LEAD OVER NICKEL
- ◇ 80 200µ" TIN OVER NICKEL (RoHS)
- ◇ 15 10µ" GOLD OVER NICKEL (RoHS)
- ◇ 21 20µ" GOLD OVER NICKEL (RoHS)
- ◇ 34 50µ" GOLD OVER NICKEL (RoHS)



Компания «Life Electronics» занимается поставками электронных компонентов импортного и отечественного производства от производителей и со складов крупных дистрибьюторов Европы, Америки и Азии.

С конца 2013 года компания активно расширяет линейку поставок компонентов по направлению коаксиальный кабель, кварцевые генераторы и конденсаторы (керамические, пленочные, электролитические), за счёт заключения дистрибьюторских договоров

Мы предлагаем:

- Конкурентоспособные цены и скидки постоянным клиентам.
- Специальные условия для постоянных клиентов.
- Подбор аналогов.
- Поставку компонентов в любых объемах, удовлетворяющих вашим потребностям.
- Приемлемые сроки поставки, возможна ускоренная поставка.
- Доставку товара в любую точку России и стран СНГ.
- Комплексную поставку.
- Работу по проектам и поставку образцов.
- Формирование склада под заказчика.
- Сертификаты соответствия на поставляемую продукцию (по желанию клиента).
- Тестирование поставляемой продукции.
- Поставку компонентов, требующих военную и космическую приемку.
- Входной контроль качества.
- Наличие сертификата ISO.

В составе нашей компании организован Конструкторский отдел, призванный помогать разработчикам, и инженерам.

Конструкторский отдел помогает осуществить:

- Регистрацию проекта у производителя компонентов.
- Техническую поддержку проекта.
- Защиту от снятия компонента с производства.
- Оценку стоимости проекта по компонентам.
- Изготовление тестовой платы монтаж и пусконаладочные работы.



Тел: +7 (812) 336 43 04 (многоканальный)

Email: org@lifeelectronics.ru