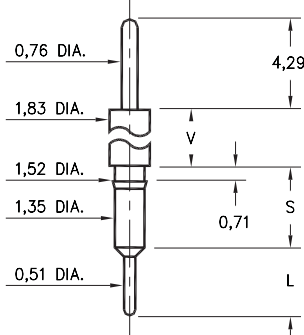


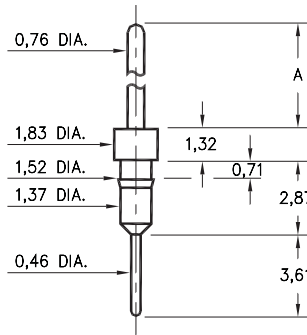
### 3400⇒3402/3405/3410



Basic Part Number	Shoulder Height V	Length S	Length L
3402-0	1,32	3,51	2,92
3401-0	2,54	3,45	2,92
3405-0	4,29	3,71	2,92
3400-0	11,71	3,68	2,92
3410-0	23,72	3,45	3,15

**34XX-0-00-XX-00-00-03-0**  
Press-fit in 1,45 mounting hole

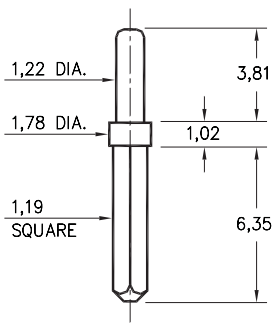
### 3411



Basic Part Number	Pin Length A
3411-0	10,59
3411-1	5,51

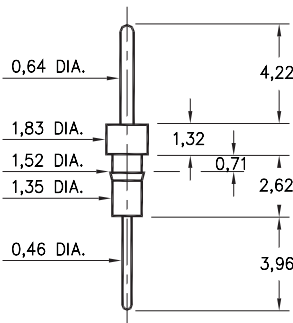
**3411-X-00-XX-00-00-03-0**  
Press-fit in 1,45 mounting hole

### 0600



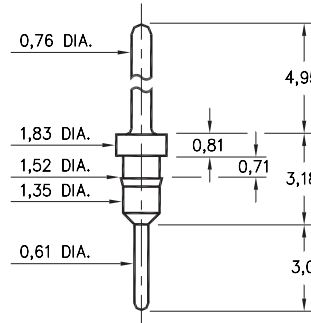
**0600-0-05-XX-00-00-01-0**  
Solder mount in 1,32 mounting hole

### 0290



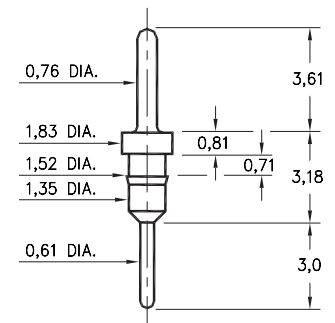
**0290-0-00-XX-00-00-03-0**  
Press-fit in 1,45 mounting hole

### 7007



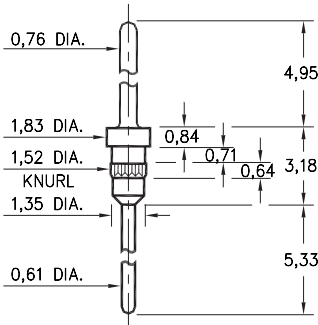
**7007-0-00-XX-00-00-03-0**  
Press-fit in 1,45 mounting hole

### 5016



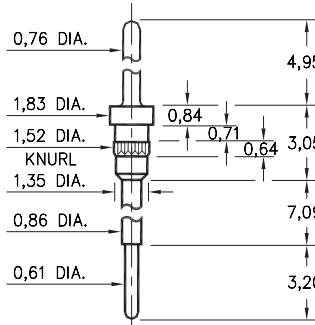
**5016-0-00-XX-00-00-03-0**  
Press-fit in 1,45 mounting hole

### 5005



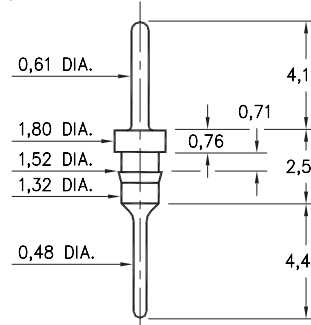
**5005-0-00-XX-00-00-03-0**  
Press-fit in 1,45 mounting hole

### 5107



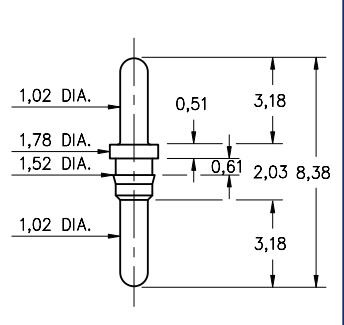
**5107-0-00-XX-00-00-03-0**  
Press-fit in 1,45 mounting hole

### 8919



**8919-0-00-XX-00-00-03-0**  
Press-fit in 1,45 mounting hole

### 3077



**3077-0-00-XX-00-00-03-0**  
Press-fit in 1,45 mounting hole

#### SPECIFICATIONS

**PIN MATERIAL:**  
Brass Alloy 360, 1/2 Hard  
(Except where noted)

**DIMENSION IN INCHES**  
**TOLERANCES ON:**  
LENGTHS: ±0,13  
DIAMETERS: ±0,05  
ANGLES: ± 2°

**ORDER CODE: XXXX - X - 0X - XX - 00 - 00 - XX - 0**

**BASIC PART #**

**SPECIFY PIN FINISH:**

- 01 5,08µm TIN/LEAD OVER NICKEL
- ◇ 80 5,08µm TIN OVER NICKEL (RoHS)
- ◇ 15 0,25µm GOLD OVER NICKEL (RoHS)
- ◇ 21 0,51µm GOLD OVER NICKEL (RoHS)
- ◇ 34 1,27µm GOLD OVER NICKEL (RoHS)



Компания «Life Electronics» занимается поставками электронных компонентов импортного и отечественного производства от производителей и со складов крупных дистрибьюторов Европы, Америки и Азии.

С конца 2013 года компания активно расширяет линейку поставок компонентов по направлению коаксиальный кабель, кварцевые генераторы и конденсаторы (керамические, пленочные, электролитические), за счёт заключения дистрибьюторских договоров

Мы предлагаем:

- Конкурентоспособные цены и скидки постоянным клиентам.
- Специальные условия для постоянных клиентов.
- Подбор аналогов.
- Поставку компонентов в любых объемах, удовлетворяющих вашим потребностям.
- Приемлемые сроки поставки, возможна ускоренная поставка.
- Доставку товара в любую точку России и стран СНГ.
- Комплексную поставку.
- Работу по проектам и поставку образцов.
- Формирование склада под заказчика.
- Сертификаты соответствия на поставляемую продукцию (по желанию клиента).
- Тестирование поставляемой продукции.
- Поставку компонентов, требующих военную и космическую приемку.
- Входной контроль качества.
- Наличие сертификата ISO.

В составе нашей компании организован Конструкторский отдел, призванный помогать разработчикам, и инженерам.

Конструкторский отдел помогает осуществить:

- Регистрацию проекта у производителя компонентов.
- Техническую поддержку проекта.
- Защиту от снятия компонента с производства.
- Оценку стоимости проекта по компонентам.
- Изготовление тестовой платы монтаж и пусконаладочные работы.



Тел: +7 (812) 336 43 04 (многоканальный)

Email: [org@lifeelectronics.ru](mailto:org@lifeelectronics.ru)