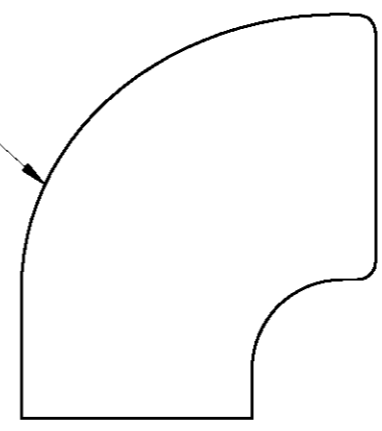


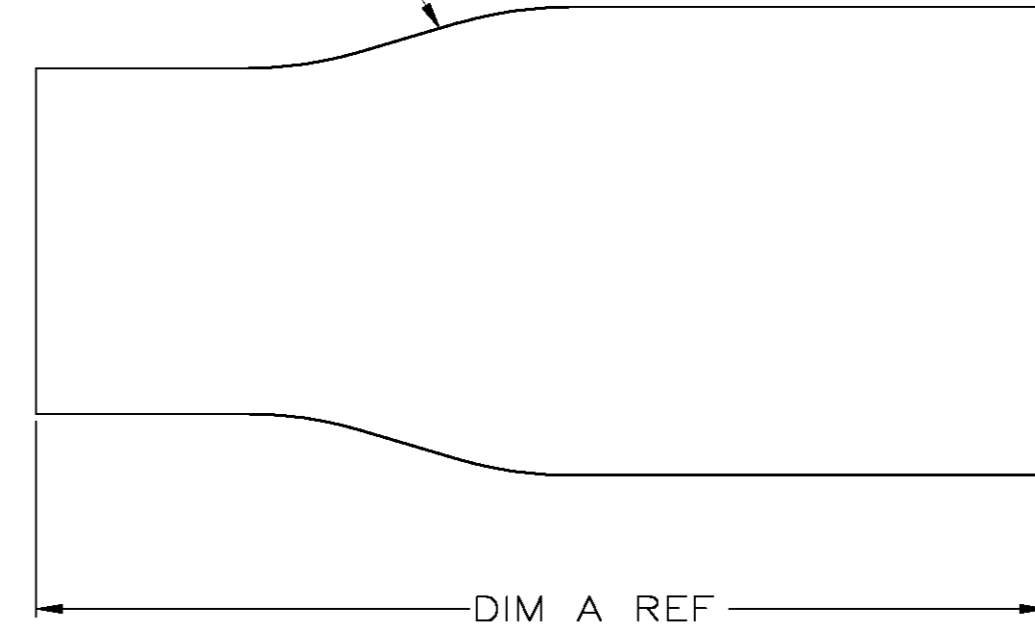
THIS DRAWING IS UNPUBLISHED. RELEASED FOR PUBLICATION
 © COPYRIGHT - By - ALL RIGHTS RESERVED.

REVISIONS				
P	LTR	DESCRIPTION	DATE	APVD
H		REV PER ECO 17-016071	11-1-17	CT DM

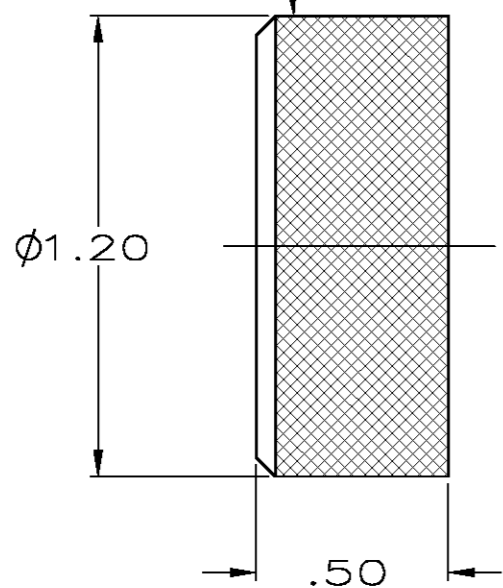
BOOT, SHRINKABLE, 90°
 MAT'L: POLYOLEFIN



BOOT, SHRINKABLE, STRAIGHT
 MAT'L: POLYOLEFIN



CAP
 MAT'L: BRASS
 FINISH: NICKEL
 OVER COPPER FLASH

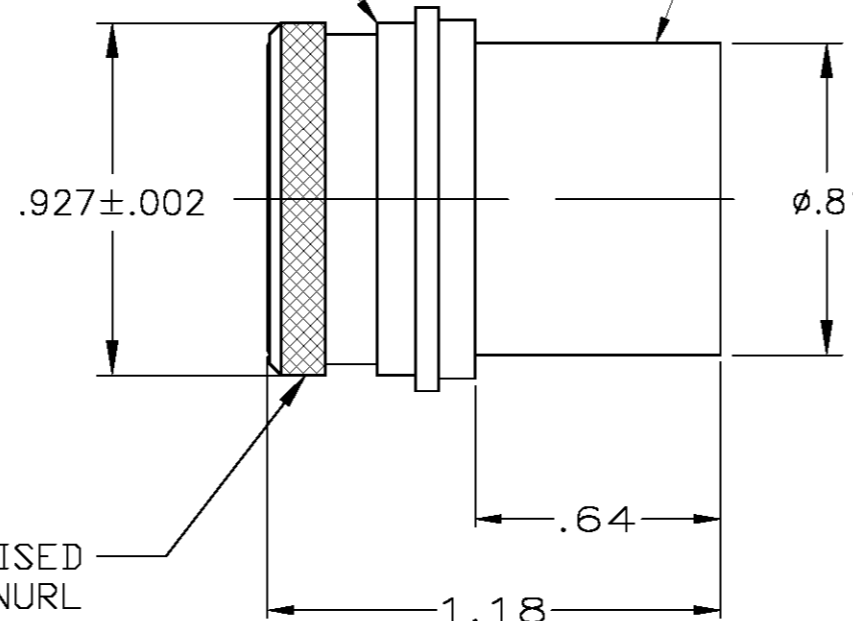


FERRULE
 MAT'L: BRASS
 FINISH: NICKEL
 OVER COPPER FLASH

2 -5 ONLY

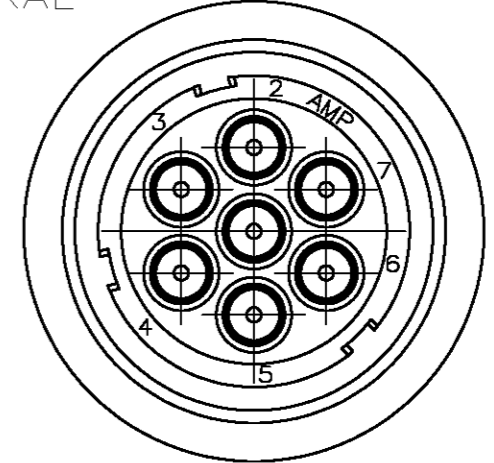
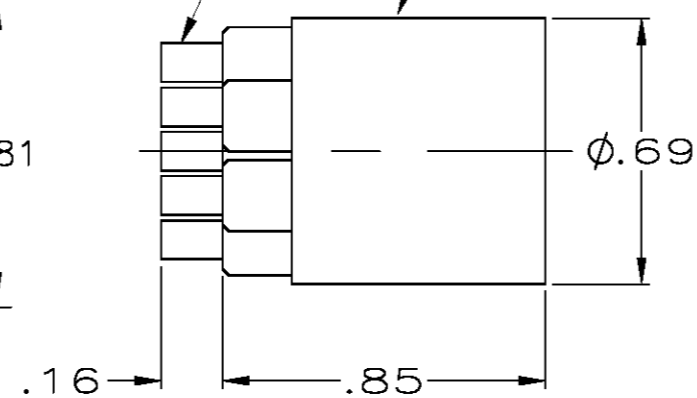
HOUSING
 MAT'L: POLYESTER

.128 DP RAISED
 DIAMOND KNURL



SOCKET END

SLUG
 MAT'L: SILICONE RUBBER
 COLOR: NATURAL



1 REF. DIMENSION "A" APPLIES ONLY AFTER SHRINKING OF SHRINK BOOT.
 2 FERRULE IS NOT ATTACHED TO PLUG HOUSING. (-5 ONLY)

2	-	NO SHRINKABLE BOOT	865656-5
-	3.15	STRAIGHT SHRINKABLE BOOT	865656-4
-	-	NO SHRINKABLE BOOT	865656-3
-	-	90° SHRINKABLE BOOT	865656-2
-	2.63	STRAIGHT SHRINKABLE BOOT	865656-1
REMARKS	DIM A 1	DISCRIPTION	PART NUMBER

THIS DRAWING IS A CONTROLLED DOCUMENT.		DWN C.C.THOMAS 7-15-96		
DIMENSIONS: INCHES		CHK S.GLATFELTER 8-13-96		
TOLERANCES UNLESS OTHERWISE SPECIFIED:		APVD -	NAME PLUG KIT, 7 PIN MINIATURE, LGH	
0 PLC ± -		PRODUCT SPEC -	SIZE A2	
1 PLC ± -		APPLICATION SPEC -	CAGE CODE 00779	DRAWING NO C=865656
2 PLC ± .03		WEIGHT 0.000000	RESTRICTED TO -	SCALE 2:1
3 PLC ± .015		CUSTOMER DRAWING	SHEET 1 OF 1	REV H
4 PLC ± -				
ANGLES ± -				
FINISH -				
SEE CALLOUTS				

Компания «Life Electronics» занимается поставками электронных компонентов импортного и отечественного производства от производителей и со складов крупных дистрибьюторов Европы, Америки и Азии.

С конца 2013 года компания активно расширяет линейку поставок компонентов по направлению коаксиальный кабель, кварцевые генераторы и конденсаторы (керамические, пленочные, электролитические), за счёт заключения дистрибьюторских договоров

Мы предлагаем:

- Конкурентоспособные цены и скидки постоянным клиентам.
- Специальные условия для постоянных клиентов.
- Подбор аналогов.
- Поставку компонентов в любых объемах, удовлетворяющих вашим потребностям.
- Приемлемые сроки поставки, возможна ускоренная поставка.
- Доставку товара в любую точку России и стран СНГ.
- Комплексную поставку.
- Работу по проектам и поставку образцов.
- Формирование склада под заказчика.
- Сертификаты соответствия на поставляемую продукцию (по желанию клиента).
- Тестирование поставляемой продукции.
- Поставку компонентов, требующих военную и космическую приемку.
- Входной контроль качества.
- Наличие сертификата ISO.

В составе нашей компании организован Конструкторский отдел, призванный помогать разработчикам, и инженерам.

Конструкторский отдел помогает осуществить:

- Регистрацию проекта у производителя компонентов.
- Техническую поддержку проекта.
- Защиту от снятия компонента с производства.
- Оценку стоимости проекта по компонентам.
- Изготовление тестовой платы монтаж и пусконаладочные работы.



Тел: +7 (812) 336 43 04 (многоканальный)
Email: org@lifeelectronics.ru