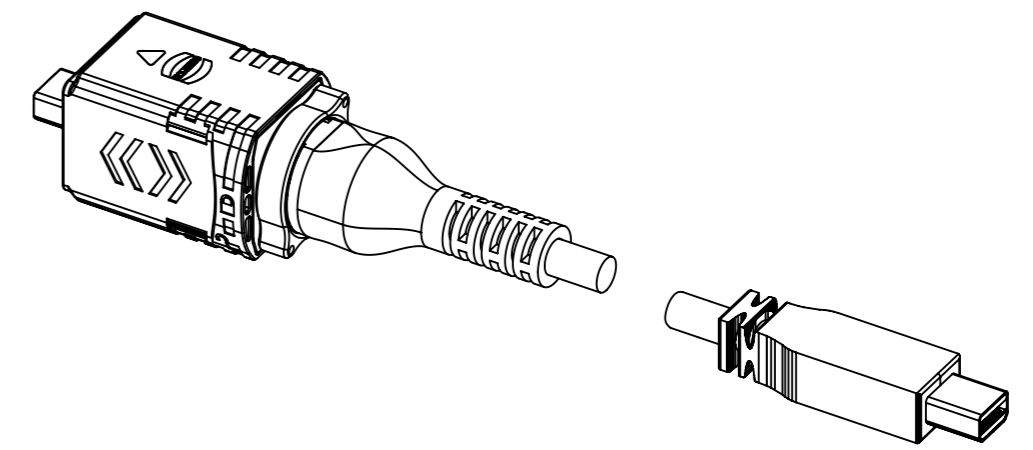
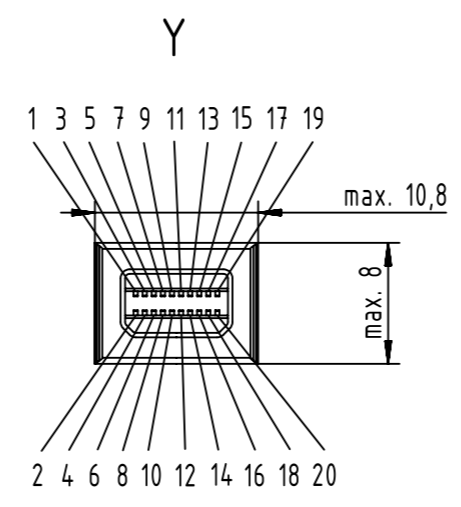


loading plan

BLUE	12		3
WHITE	10		5
GND	8		1
YELLOW	17		9
WHITE	15		11
GND	13		7
BROWN	11		15
WHITE	9		17
GND	7		13
ORANGE	5		10
WHITE	3		12
GND	1		8
RED	16		16
WHITE	18		18
GND	14		14
BLUE	2		2
GREEN	4		4
PURPLE	6		6
RED	19		19
SHIELD SHELL			SHELL



further information see: DS 0945000001

no.	part number	description	length a [mm]
5	09451451014	HARTING PushPull Mini DisplayPort cable, PushPull - IP20, 3.0m	3000 ± 50
4	09451451013	HARTING PushPull Mini DisplayPort cable, PushPull - IP20, 2.0m	2000 ± 50
3	09451451012	HARTING PushPull Mini DisplayPort cable, PushPull - IP20, 1.5m	1500 ± 50
2	09451451011	HARTING PushPull Mini DisplayPort cable, PushPull - IP20, 1.0m	1000 ± 50
1	09451451010	HARTING PushPull Mini DisplayPort cable, PushPull - IP20, 0.5m	500 ± 30

	All rights reserved	Created by HASELOH	Inspected by LUECKEMEIERM	Standardisation HOFFMANN	Date 2017-11-24	State Final Release
	Department EC PD - DE	Title HARTING PushPull Mini DisplayPort cable, PP - IP20		Doc-Key / ECM-Nr. 100688321/UGD/003/D 500000127678		
HARTING Electronics GmbH D-32339 Espelkamp		Type TB	Number 0945145101X		Rev. D	Page 1/1

# Mouser Electronics

Authorized Distributor

Click to View Pricing, Inventory, Delivery & Lifecycle Information:

HARTING:

[09451451010](#) [09451451011](#) [09451451012](#) [09451451013](#)

Компания «Life Electronics» занимается поставками электронных компонентов импортного и отечественного производства от производителей и со складов крупных дистрибьюторов Европы, Америки и Азии.

С конца 2013 года компания активно расширяет линейку поставок компонентов по направлению коаксиальный кабель, кварцевые генераторы и конденсаторы (керамические, пленочные, электролитические), за счёт заключения дистрибьюторских договоров

Мы предлагаем:

- Конкурентоспособные цены и скидки постоянным клиентам.
- Специальные условия для постоянных клиентов.
- Подбор аналогов.
- Поставку компонентов в любых объемах, удовлетворяющих вашим потребностям.
- Приемлемые сроки поставки, возможна ускоренная поставка.
- Доставку товара в любую точку России и стран СНГ.
- Комплексную поставку.
- Работу по проектам и поставку образцов.
- Формирование склада под заказчика.
- Сертификаты соответствия на поставляемую продукцию (по желанию клиента).
- Тестирование поставляемой продукции.
- Поставку компонентов, требующих военную и космическую приемку.
- Входной контроль качества.
- Наличие сертификата ISO.

В составе нашей компании организован Конструкторский отдел, призванный помогать разработчикам, и инженерам.

Конструкторский отдел помогает осуществить:

- Регистрацию проекта у производителя компонентов.
- Техническую поддержку проекта.
- Защиту от снятия компонента с производства.
- Оценку стоимости проекта по компонентам.
- Изготовление тестовой платы монтаж и пусконаладочные работы.



Тел: +7 (812) 336 43 04 (многоканальный)  
Email: [org@lifeelectronics.ru](mailto:org@lifeelectronics.ru)