

# SERIES 61A Custom, Absolute

## FEATURES

- Absolute Position Sensing
- 3, 4, or 5-Bit Custom Output Coding
- 8 to 32 Positions
- Fixed Stops Only
- Angles of Throw to 45° (Design Specifications Will Dictate the Angle of Throw)

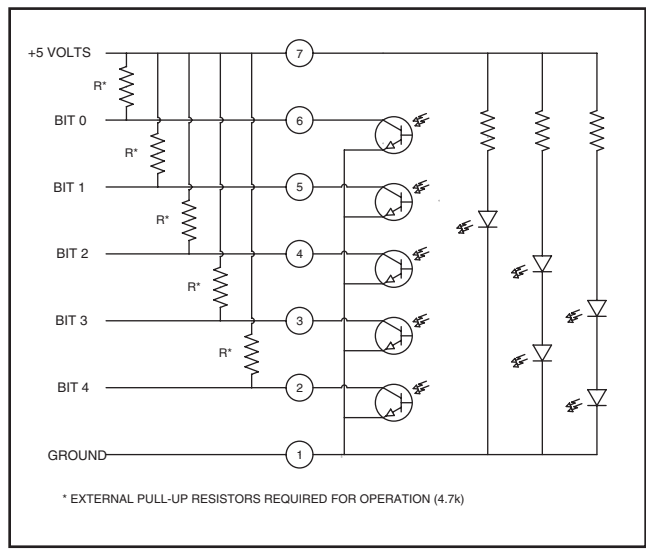


## DIMENSIONS in inches (and millimeters)



Optical and Mechanical Encoders

**CIRCUITRY**



**TRUTH TABLE**

**3 BIT, 8 POSITION**

Position	B2	B3	B4
1			
2			●
3		●	●
4		●	
5	●	●	
6	●	●	●
7	●		●
8	●		

● INDICATES LOGIC HIGH  
BLANK INDICATES LOGIC LOW

**4 BIT, 16 POSITION**

Position	B1	B2	B3	B4
1				
2				●
3			●	●
4			●	
5		●	●	
6		●	●	●
7		●		●
8		●		
9	●	●		
10	●	●		●
11	●	●	●	●
12	●	●	●	
13	●		●	
14	●		●	●
15	●			●
16	●			

● INDICATES LOGIC HIGH  
BLANK INDICATES LOGIC LOW

**5 BIT, 32 AND 24 POSITION**

Position	B0	B1	B2	B3	B4
1					
2					●
3				●	●
4				●	
5			●	●	
6			●	●	●
7			●		●
8			●		
9		●	●		
10		●	●		●
11		●	●	●	●
12		●	●	●	
13		●		●	
14		●		●	●
15		●			●
16		●			
17	●	●			
18	●	●			●
19	●	●		●	●
20	●	●		●	
21	●	●	●	●	
22	●	●	●	●	●
23	●	●	●		●
24	●	●	●		
25	●		●		
26	●		●		●
27	●		●	●	●
28	●		●	●	
29	●			●	
30	●			●	●
31	●				●
32	●				

● INDICATES LOGIC HIGH  
BLANK INDICATES LOGIC LOW

**SPECIFICATIONS**

- Ratings**  
**Operating Voltage:** 5 ±.25V DC  
**Supply Current:** 85 mA maximum at 5V DC  
**Life:** 1 million cycles of operation; 1 cycle is rotation through all positions and a full return  
**Rotational Torque:** 12 ±4 in-oz (initial)  
**Output High:** 3.8V minimum for CMOS & HCMOS; 2.7V minimum for TTL  
**Output Low:** 0.8V maximum  
**Shaft Push Out Force:** 25 lbs.  
**Mounting Torque:** 10 in-lb maximum  
**Load Current:** 5 mA maximum per channel  
**Logic Rise and Fall Times:** 30 mSec typical

- Environmental**  
**Operating Temp. Range:** -40°C to +85°C  
**Storage Temp. Range:** -55°C to +100°C  
**Vibration:** MIL-STD 202, method 204, cond. B  
**Mechanical Shock:** 100 g's, 6 ms, half Sine 12.3 ft/s and 100 g's, 6 ms, sawtooth, 9.7 ft/s  
**Humidity:** 90-95% relative humidity at 40°C for 96 hrs.

- Materials and Finishes**  
**Detent Housing:** Stainless Steel  
**Bushing:** Brass, tin/zinc plated  
**Shaft:** Stainless steel  
**Detent Balls:** Steel, nickel-plated  
**Code Housings:** Nylon 6/10  
**Backplate:** Nylon 6/10  
**Aperture:** Chemically etched stainless steel with black oxide finish  
**Rotor:** Electroformed nickel and chemically etched stainless steel with black oxide finish  
**Detent Springs:** Tinned music wire  
**PC Boards:** NEMA grade FR-4  
**Through Bolts:** Stainless steel, unplated  
**Through Bolt Nuts:** Stainless steel  
**Mounting Hardware:** One brass, tin/zinc-plated nut and one stainless steel, zinc-plated lockwasher supplied with each switch. Nut is 0.094 inch thick by 0.562 inch across flats.

**ORDERING INFORMATION**

**Series**  
**Style:** A = Absolute position sensing  
**Number of positions:** 32 = 32 positions with 10° of throw  
 24 = 24 positions with 12° of throw  
 16 = 16 positions with 18° of throw  
 8 = 8 positions with 36° of throw

**61A32-060**  
**Termination:** 060 = 6.0 inches cable terminated with Molex connector P/N 14-56-2074.

**Available from your local Grayhill Component Distributor.**  
 For prices and discounts, contact a local sales office, an authorized local distributor, or Grayhill direct.

Optical and Mechanical Encoders

Компания «Life Electronics» занимается поставками электронных компонентов импортного и отечественного производства от производителей и со складов крупных дистрибьюторов Европы, Америки и Азии.

С конца 2013 года компания активно расширяет линейку поставок компонентов по направлению коаксиальный кабель, кварцевые генераторы и конденсаторы (керамические, пленочные, электролитические), за счёт заключения дистрибьюторских договоров

Мы предлагаем:

- Конкуренспособные цены и скидки постоянным клиентам.
- Специальные условия для постоянных клиентов.
- Подбор аналогов.
- Поставку компонентов в любых объемах, удовлетворяющих вашим потребностям.
- Приемлемые сроки поставки, возможна ускоренная поставка.
- Доставку товара в любую точку России и стран СНГ.
- Комплексную поставку.
- Работу по проектам и поставку образцов.
- Формирование склада под заказчика.
- Сертификаты соответствия на поставляемую продукцию (по желанию клиента).
- Тестирование поставляемой продукции.
- Поставку компонентов, требующих военную и космическую приемку.
- Входной контроль качества.
- Наличие сертификата ISO.

В составе нашей компании организован Конструкторский отдел, призванный помогать разработчикам, и инженерам.

Конструкторский отдел помогает осуществить:

- Регистрацию проекта у производителя компонентов.
- Техническую поддержку проекта.
- Защиту от снятия компонента с производства.
- Оценку стоимости проекта по компонентам.
- Изготовление тестовой платы монтаж и пусконаладочные работы.



Тел: +7 (812) 336 43 04 (многоканальный)  
Email: [org@lifeelectronics.ru](mailto:org@lifeelectronics.ru)