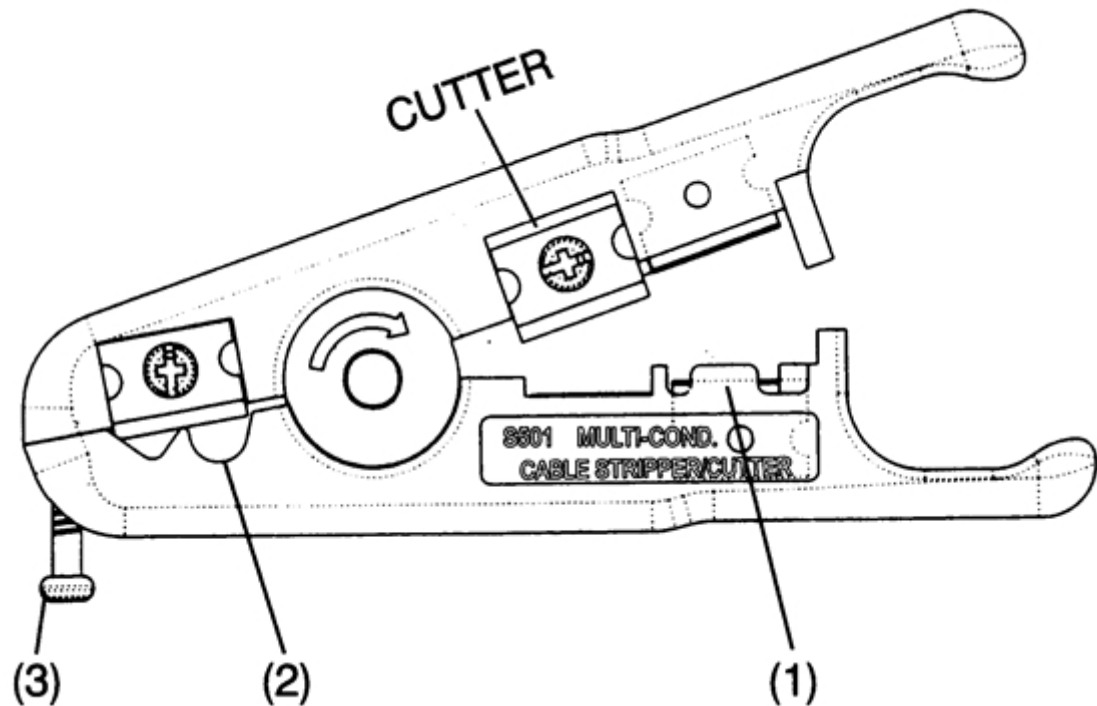


A

B

C

D

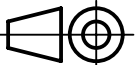



(1) - Flat wire stripper, by inserting cable between the stripper blades.  
Squeeze handles, cable must be keep perpendicular and then pull from the tool.

(2) - Round wire stripper, by rotating 1-3 times  
at counterclockwise, then open the jaw  
and remove the cable jacket.

(3) - Adjusting bolt to control for different cable sizes.

- Delivery including 10 reserve blades

Coating	A=	mm <sup>2</sup>	V=	mm <sup>3</sup>	m=	g	Mat. INELCO p/n 061-501
 All Dimensions in mm Original Size DIN A4	Scale	Free size tol.					Ref.
	1:1						Sub. TB 09 45 800 0002 03.05.10
 All rights reserved Department EC PD - DE	Created by	Inspected by	Standardisation	Date	State		
	HASSE	LINDKAMP	HOFFMANN	2013-01-22	Final Release		
HARTING Electronics GmbH D-32339 Espelkamp				Title			Doc-Key / ECM-Nr.
				HARTING RJ1 Univers cable stripping tool			100527062/UGD/001/A 500000058428
				Type	Number	Rev.	Page
				TB	09458000002	A	1/1

# Mouser Electronics

Authorized Distributor

Click to View Pricing, Inventory, Delivery & Lifecycle Information:

[HARTING:](#)

[09458000002](#)

Компания «Life Electronics» занимается поставками электронных компонентов импортного и отечественного производства от производителей и со складов крупных дистрибьюторов Европы, Америки и Азии.

С конца 2013 года компания активно расширяет линейку поставок компонентов по направлению коаксиальный кабель, кварцевые генераторы и конденсаторы (керамические, пленочные, электролитические), за счёт заключения дистрибьюторских договоров

Мы предлагаем:

- Конкурентоспособные цены и скидки постоянным клиентам.
- Специальные условия для постоянных клиентов.
- Подбор аналогов.
- Поставку компонентов в любых объемах, удовлетворяющих вашим потребностям.
- Приемлемые сроки поставки, возможна ускоренная поставка.
- Доставку товара в любую точку России и стран СНГ.
- Комплексную поставку.
- Работу по проектам и поставку образцов.
- Формирование склада под заказчика.
- Сертификаты соответствия на поставляемую продукцию (по желанию клиента).
- Тестирование поставляемой продукции.
- Поставку компонентов, требующих военную и космическую приемку.
- Входной контроль качества.
- Наличие сертификата ISO.

В составе нашей компании организован Конструкторский отдел, призванный помогать разработчикам, и инженерам.

Конструкторский отдел помогает осуществить:

- Регистрацию проекта у производителя компонентов.
- Техническую поддержку проекта.
- Защиту от снятия компонента с производства.
- Оценку стоимости проекта по компонентам.
- Изготовление тестовой платы монтаж и пусконаладочные работы.



Тел: +7 (812) 336 43 04 (многоканальный)  
Email: [org@lifeelectronics.ru](mailto:org@lifeelectronics.ru)