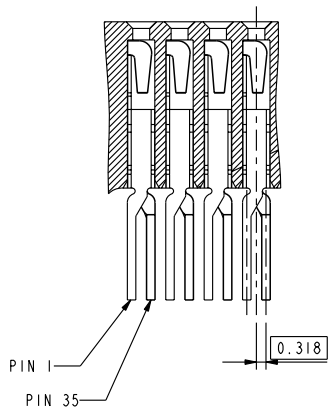


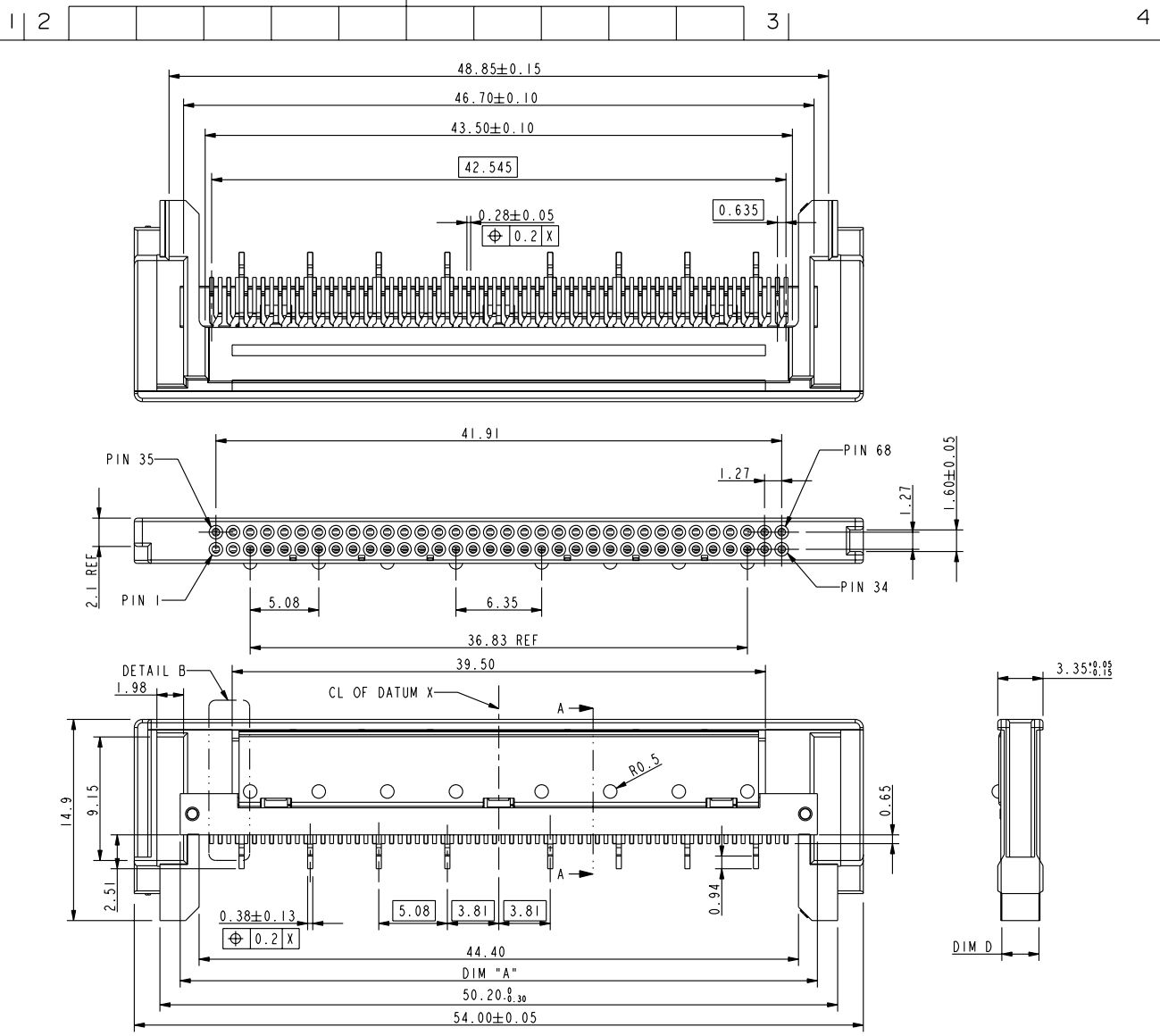
Tous droits strictement reserves. Reproduction ou communication o des tiers interdite sous quelque forme que ce soit sans autorisation écrite du propriétaire. Propriete de c F.C.I. Droits de reproduction F.C.I.



All rights strictly reserved. Reproduction or issue to third parties in any form, whenever is not permitted without written authority from the proprietor. Property of F.C.I. Copyright F.C.I.



DETAIL B  
SCALE 4.0



THIS FILE WAS ORIGINALLY CREATED IN THE PRO ENGINEER ENVIRONMENT AND ANY FUTURE REVISIONS TO THIS FILE MUST BE MADE IN THE PRO ENGINEER ENVIRONMENT

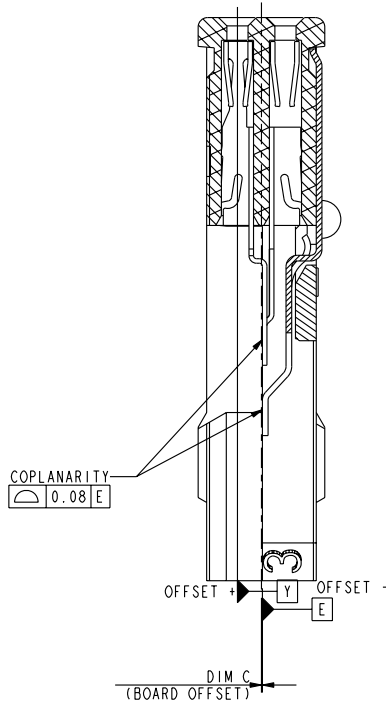
mat'l code				tolerances unless otherwise specified			CUSTOMER		FCI		www.fciconnect.com	
ltr	ecn no.	dr	date	linear	.X±0.3		COPY		title 68P CARDBUS RECEPTACLE ASS'Y			
A	DG06-0339	P M	08/14/'06		.XX±0.13		projection					
B	DG08-0009	C S	07/01/'08	angles	.XXX±0.05				product family PCMCIA code			
C	DG08-0116	NZ	05/27/'08		0°±2°							
				dr	PM Zheng	08/14/'06	 MM scale: 1.000		size A		sheet 1 of 2 dwg no 10071885	
				engr	PM Zheng	08/14/'06						
				chr	Beer Fu	08/14/'06						
				appd	Joseph Hsia	08/14/'06						
sheet index	revision sheet	C	C									
		1	2									

Tous droits strictement reserves. Reproduction ou communication a des tiers interdite sous quelque forme que ce soit sans autorisation écrite du propriétaire. Propriete de c FCI. Droits de reproduction FCI.

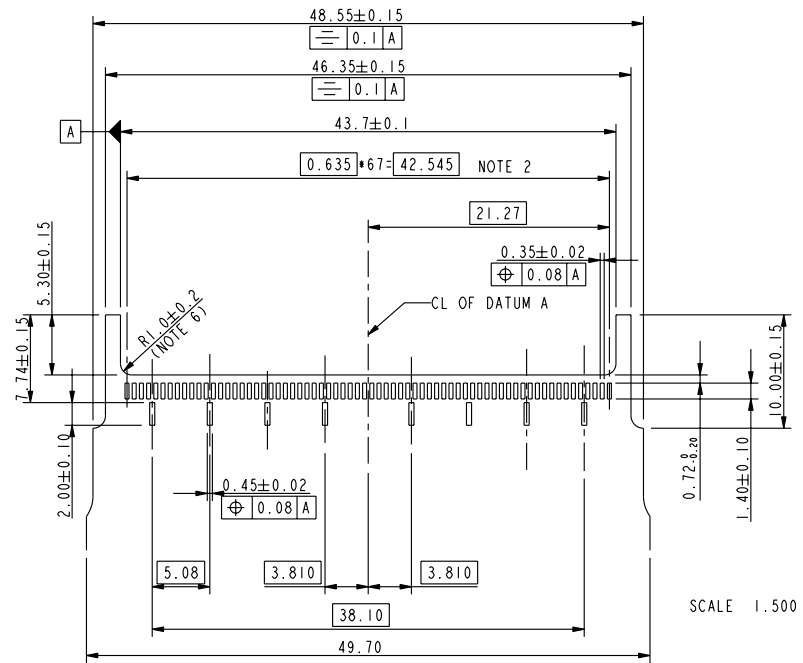


All rights strictly reserved. Reproduction or issue to third parties in any form, whenever is not permitted without written authority from the proprietor. Property of FCI. Copyright FCI.

PRODUCT NUMBER	DIM A	BOARD OFFSET DIM C	DIM D	PACKING
10071885-001LF	47.20±0.10	0	2.85±0.05	SEE NOTE 5 FOR DETAIL DESCRIPTION



SECTION A-A  
SCALE 5.000



- NOTE:
- MATERIAL:  
CONTACT: PHBR 0.12±  
GROUND SHIELD: BRASS 0.15±  
HOUSING: LCP UL 94V-0, BLACK
  - FINISH:  
CONTACT: ALL OVER --- Ni UNDER 0.5-2 MICRON; CONTACT --- Au OR GXT PLATING 0.38-0.80 MICRON;  
SOLDER TAIL --- MATT TIN LEAD 2.5-5 MICRON.  
GROUND SHIELD: ALL OVER --- Ni UNDER 1.27-3 MICRON; CONTACT --- Au OR GXT PLATING 0.38-0.80 MICRON  
ONLY FOR DIMPLE SURFACE AND OTHER SURFACE DIMPLES ARE 0.025-0.25 MICRON GOLD FLASH  
SOLDER TAIL --- MATT TIN 3.8-7 MICRON.
  - MAX. BOW OF PCB ON THIS DIMENSION IS 0.1mm.
  - MATED CONNECTOR SHOULD BE BASED ON JEIDA AND PCMCIA SPECIFICATION.
  - PACKING DETAIL: (REFER TO GS-14-723 AND GS-14-920)  
-XXXLTF USE TAPE AND REEL 750 PCS / REEL.  
-XXXHLF USE TRAY PACKAGE 2160 PCS/CARTON AND PRODUCT ORIENTATION IN TRAY PER THE REQUEST FROM SUNSUNG
  - ELIMINATE THE CORNER TO PREVENT INTERFERENCE WITH SOLDER TAIL.
  - PRODUCT SPEC. REFER TO GS-12-228.
  - 10071885-XXXLF PRODUCTS MEET EUROPEAN UNION DIRECTIVES AND OTHER COUNTRY REGULATIONS AS DESCRIBED IN GS-22-008
  - THE HOUSING WILL WITHSTAND EXPOSURE TO 260°C PEAK TEMPERATURE FOR 10 SECONDS IN IR-REFLOW.

THIS FILE WAS ORIGINALLY CREATED IN THE PRO ENGINEER ENVIRONMENT AND ANY FUTURE REVISIONS TO THIS FILE MUST BE MADE IN THE PRO ENGINEER ENVIRONMENT

mat'l code				tolerances unless otherwise specified		CUSTOMER	FCI www.fciconnect.com	
ltr	ecn no.	dr	date	linear	.X±0.3	COPY	title	
C				angles	.XX±0.13	projection	68P CARDBUS RECEPTACLE ASS'Y	
				dr	.XXX±0.05	MM	product family	PCMCIA
				engr	0°±2°	scale	size	code
				chr	PM Zheng 08/14/'06	1.000	dwg no	
				appd	PM Zheng 08/14/'06	A	10071885	sheet 2
sheet index	revision sheet				Joseph Hsia 08/14/'06			

Компания «Life Electronics» занимается поставками электронных компонентов импортного и отечественного производства от производителей и со складов крупных дистрибьюторов Европы, Америки и Азии.

С конца 2013 года компания активно расширяет линейку поставок компонентов по направлению коаксиальный кабель, кварцевые генераторы и конденсаторы (керамические, пленочные, электролитические), за счёт заключения дистрибьюторских договоров

Мы предлагаем:

- Конкурентоспособные цены и скидки постоянным клиентам.
- Специальные условия для постоянных клиентов.
- Подбор аналогов.
- Поставку компонентов в любых объемах, удовлетворяющих вашим потребностям.
- Приемлемые сроки поставки, возможна ускоренная поставка.
- Доставку товара в любую точку России и стран СНГ.
- Комплексную поставку.
- Работу по проектам и поставку образцов.
- Формирование склада под заказчика.
- Сертификаты соответствия на поставляемую продукцию (по желанию клиента).
- Тестирование поставляемой продукции.
- Поставку компонентов, требующих военную и космическую приемку.
- Входной контроль качества.
- Наличие сертификата ISO.

В составе нашей компании организован Конструкторский отдел, призванный помогать разработчикам, и инженерам.

Конструкторский отдел помогает осуществить:

- Регистрацию проекта у производителя компонентов.
- Техническую поддержку проекта.
- Защиту от снятия компонента с производства.
- Оценку стоимости проекта по компонентам.
- Изготовление тестовой платы монтаж и пусконаладочные работы.



Тел: +7 (812) 336 43 04 (многоканальный)  
Email: [org@lifeelectronics.ru](mailto:org@lifeelectronics.ru)