

/med/aut/new/u.095-01/7/u.product/s.c-175221

◆ (NUMBER)
C-175221

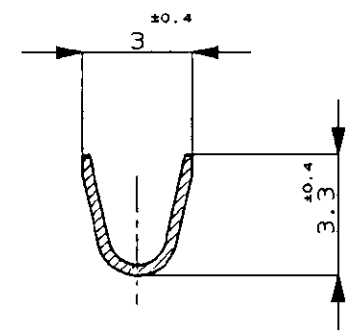
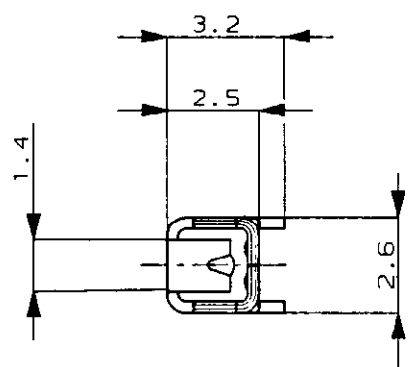
3rd ANGLE PROJECTION

METRIC

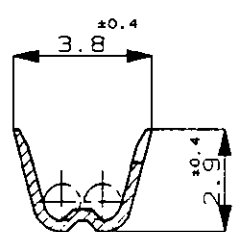
DIMENSIONS IN MILLIMETERS. DO NOT SCALE PRINT

PRINT DIST

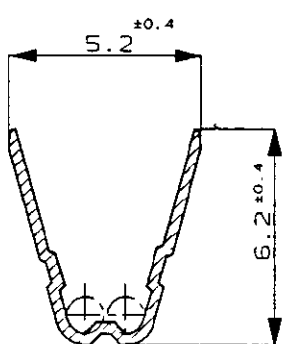
AMP-J
REV.10/83



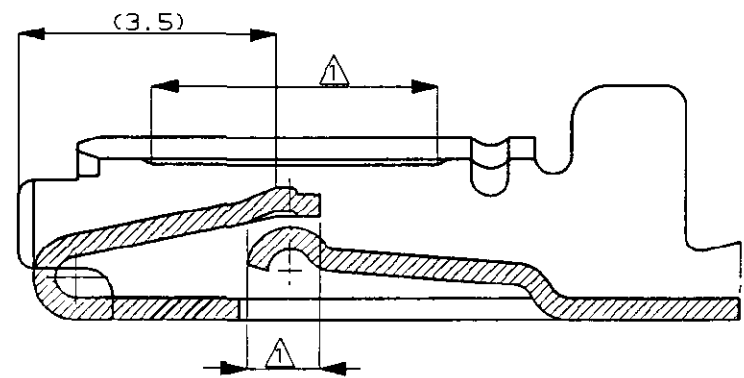
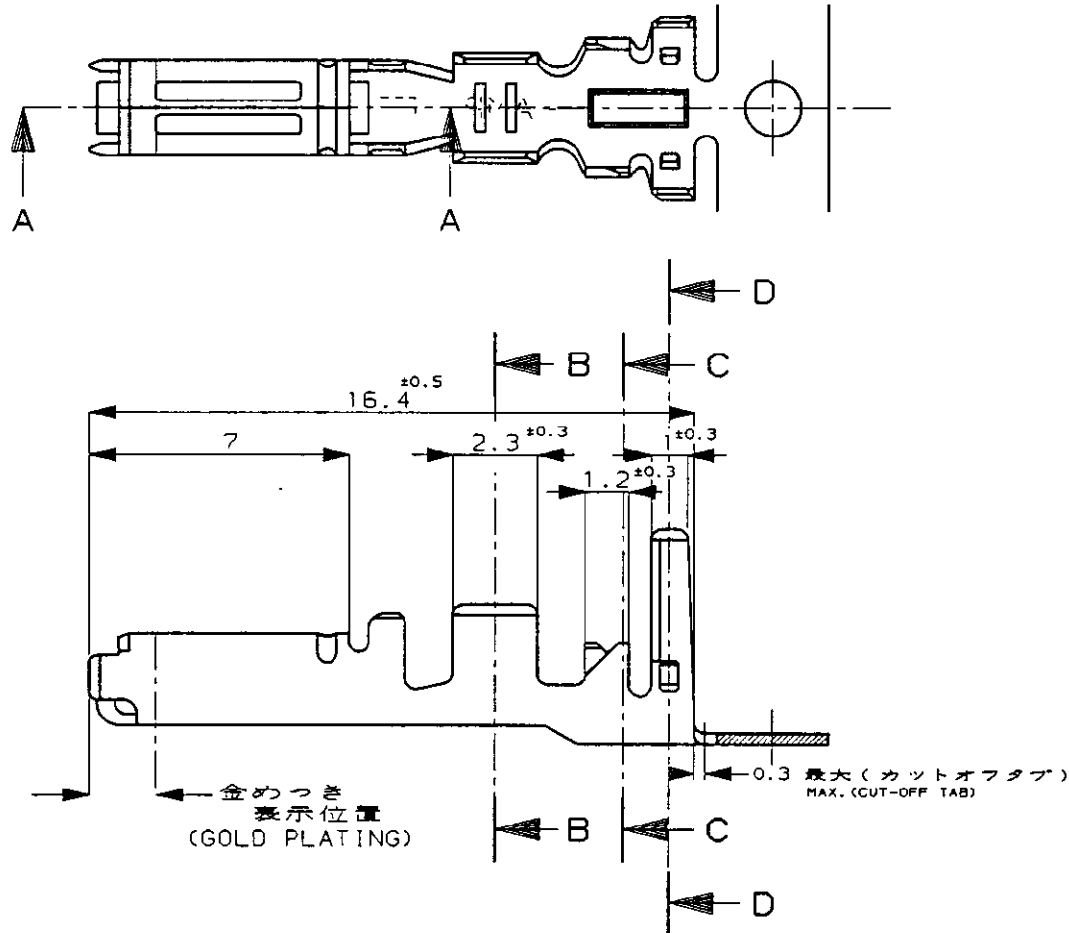
SECT.
断面 B-B



SECT.
断面 C-C



SECT.
断面 D-D



SECT.
断面 A-A
尺度: 10-1
SCALE

注;
△ 部分金めつき
2 圧着規格: 114-5156

NOTE;
△ SELECTIVE GOLD
2 APPLICATION SPEC; 114-5156

部分金めつき (SELECTIVE GOLD PLATING)	175221-2
錫めつき済 (PRE-TINNED)	175221-1
仕上げ (FINISH)	製品型番 (PART NO.)

Copyright ©1990年 日本エー・エム・ピー株式会社		Copyright ©1990 AMP (Japan) LTD. ALL RIGHTS RESERVED.		AMP		日本エー・エム・ピー株式会社 Tokyo, Japan	
電線範囲 (WIRE RANGE) 0.5-1.25mm (AWG#20-#16)		被覆外径 (INSULATION DIA.) 1.2-2.2 mmφ		名称 (NAME) 薄肉電線用 .070シリーズ リセプタクル コンタクト .070 SERIES RECEPTACLE CONTACT FOR THIN INS.WIRE			
材料 (MATERIAL) KLF-5, 板厚: 0.3 (THICKNESS)		仕上げ (FINISH) 表参照 (SEE TABLE)		一般公差 (GENERAL TOLERANCES) 0<≦10: ±0.2 10<≦30: ±0.25 30<≦100: ±0.3 角度 (ANGLES): ±3°		SIZE A3 J	LOC J
A 変更 REVISED FJ00-2863-95		O 作成 RELEASED J-0021		DR. Y. Fujimori 5/31'91		番号 (NUMBER) C-175221	
LTR REVISION RECORD		DR CHK DATE		CHK. M. Ooyama 5/31'91		尺度 (SCALE) 5-1	REV. A
				APP. M. Ooyama 5/31'91		SHEET 1 OF 1	

(CUSTOMER DRAWING) 参 考 図 面

Компания «Life Electronics» занимается поставками электронных компонентов импортного и отечественного производства от производителей и со складов крупных дистрибьюторов Европы, Америки и Азии.

С конца 2013 года компания активно расширяет линейку поставок компонентов по направлению коаксиальный кабель, кварцевые генераторы и конденсаторы (керамические, пленочные, электролитические), за счёт заключения дистрибьюторских договоров

Мы предлагаем:

- Конкурентоспособные цены и скидки постоянным клиентам.
- Специальные условия для постоянных клиентов.
- Подбор аналогов.
- Поставку компонентов в любых объемах, удовлетворяющих вашим потребностям.
- Приемлемые сроки поставки, возможна ускоренная поставка.
- Доставку товара в любую точку России и стран СНГ.
- Комплексную поставку.
- Работу по проектам и поставку образцов.
- Формирование склада под заказчика.
- Сертификаты соответствия на поставляемую продукцию (по желанию клиента).
- Тестирование поставляемой продукции.
- Поставку компонентов, требующих военную и космическую приемку.
- Входной контроль качества.
- Наличие сертификата ISO.

В составе нашей компании организован Конструкторский отдел, призванный помогать разработчикам, и инженерам.

Конструкторский отдел помогает осуществить:

- Регистрацию проекта у производителя компонентов.
- Техническую поддержку проекта.
- Защиту от снятия компонента с производства.
- Оценку стоимости проекта по компонентам.
- Изготовление тестовой платы монтаж и пусконаладочные работы.



Тел: +7 (812) 336 43 04 (многоканальный)

Email: org@lifeelectronics.ru