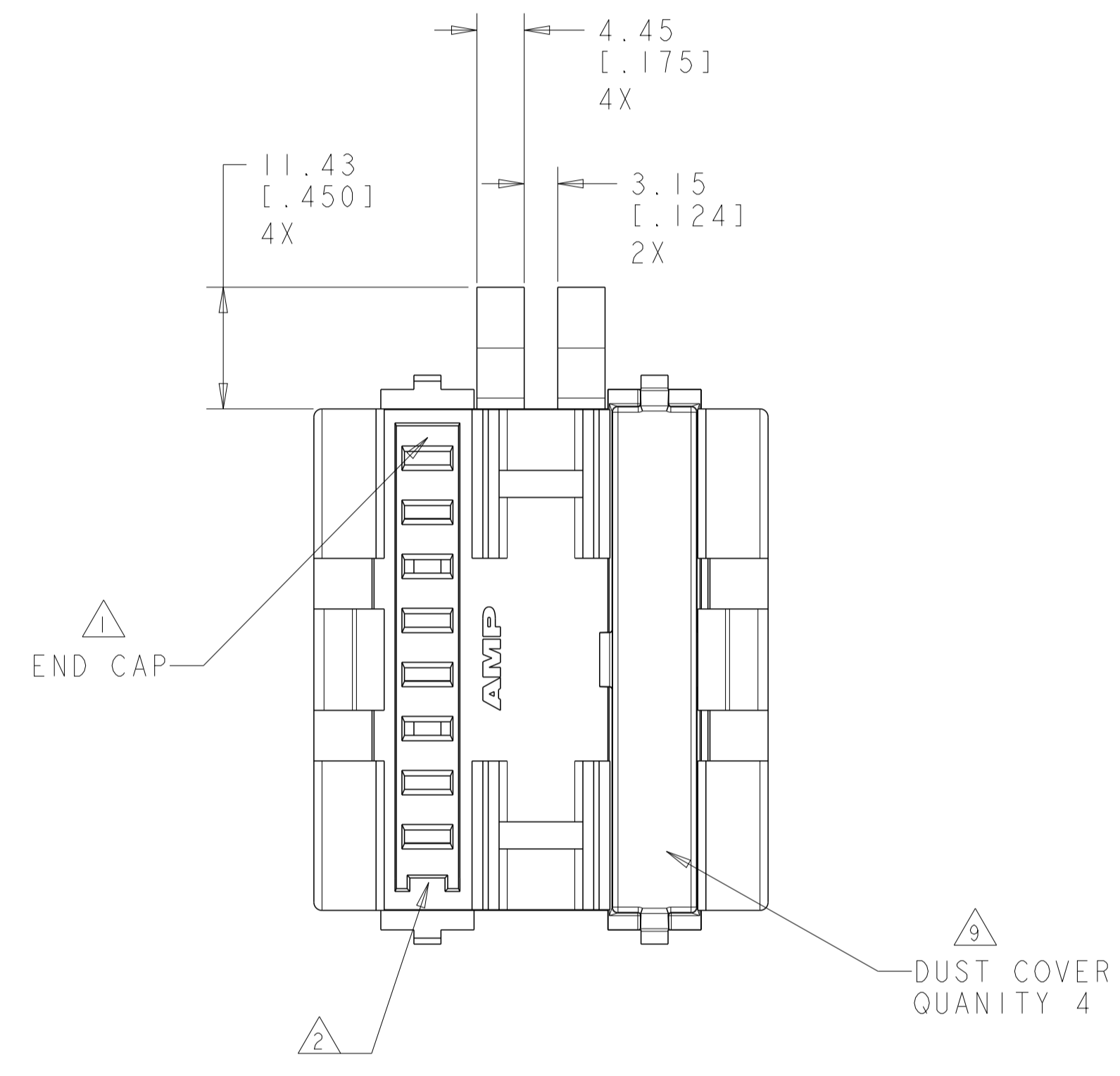
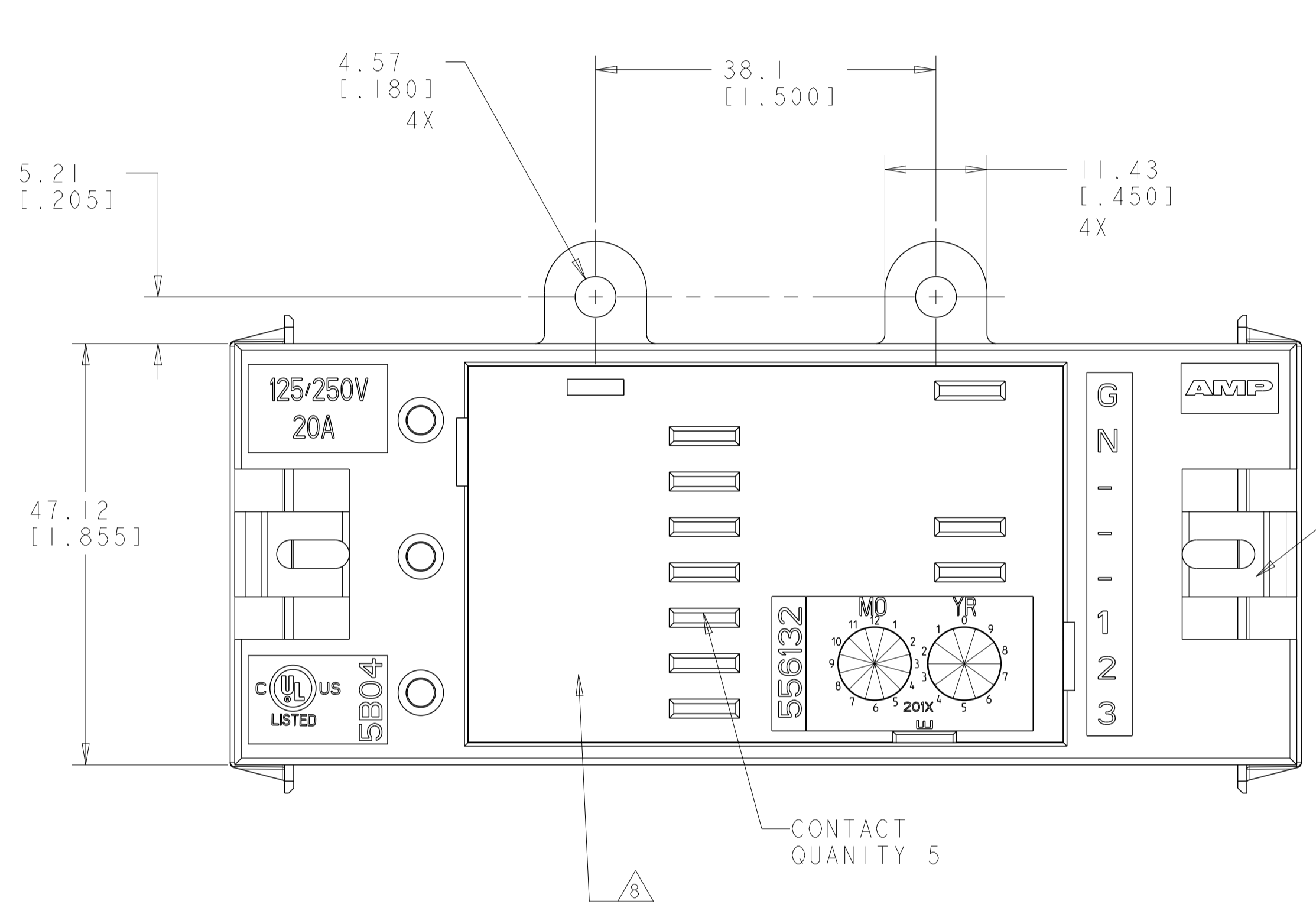
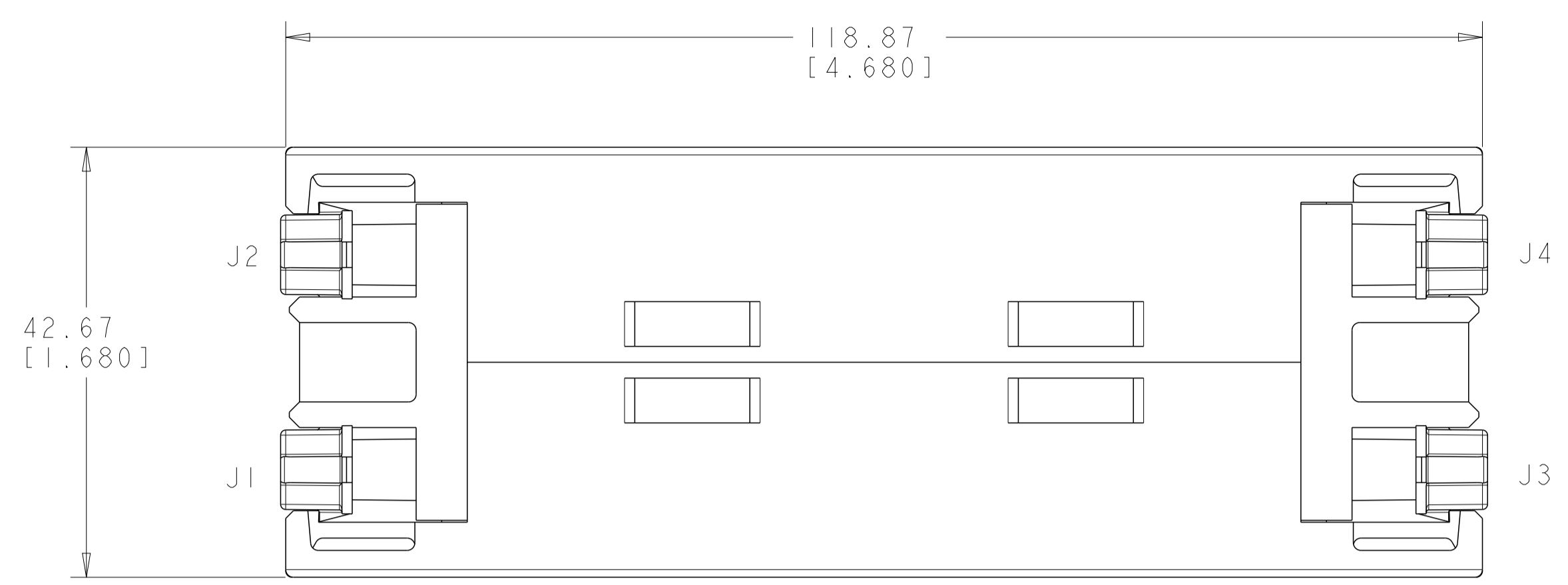
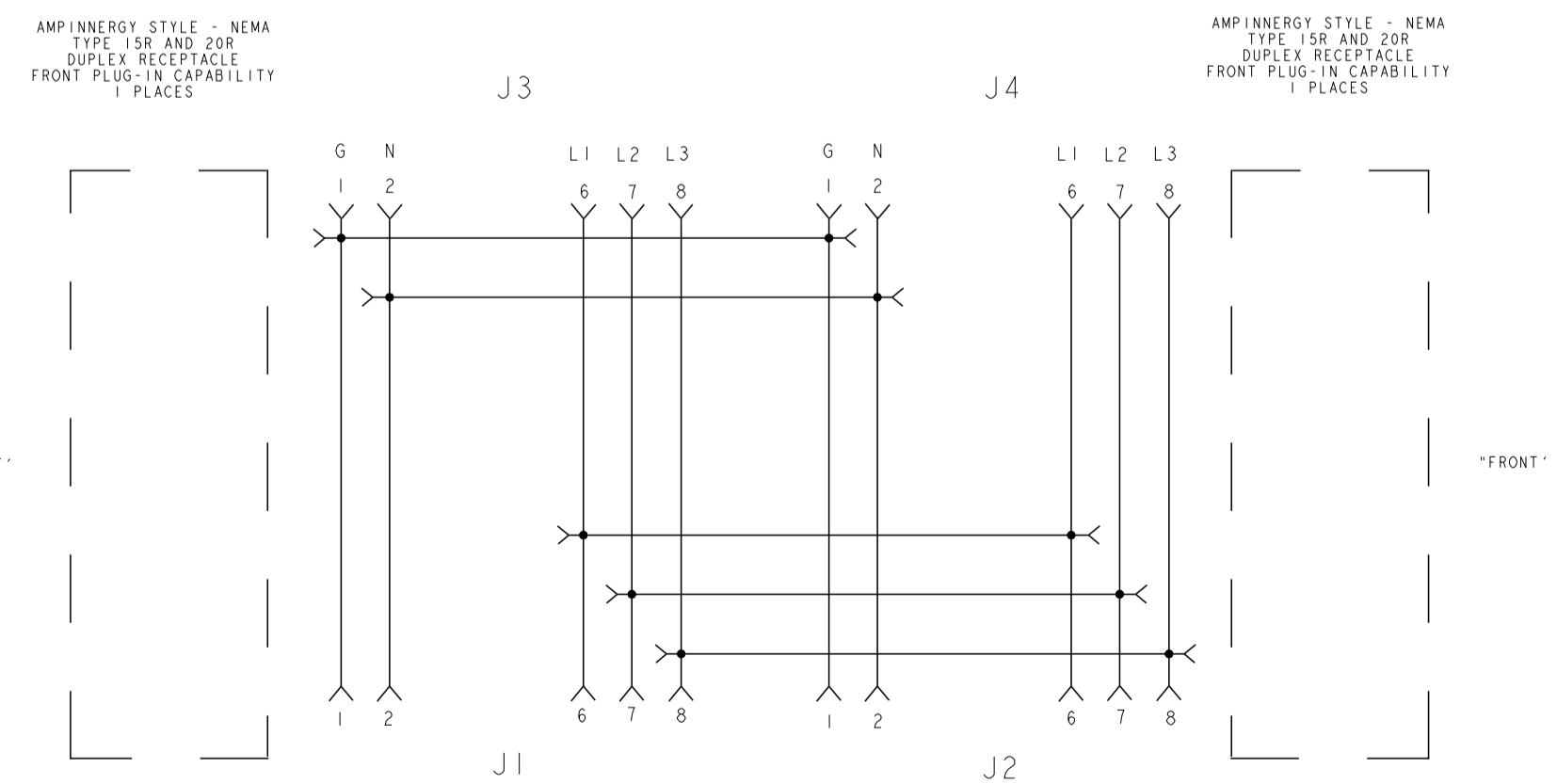
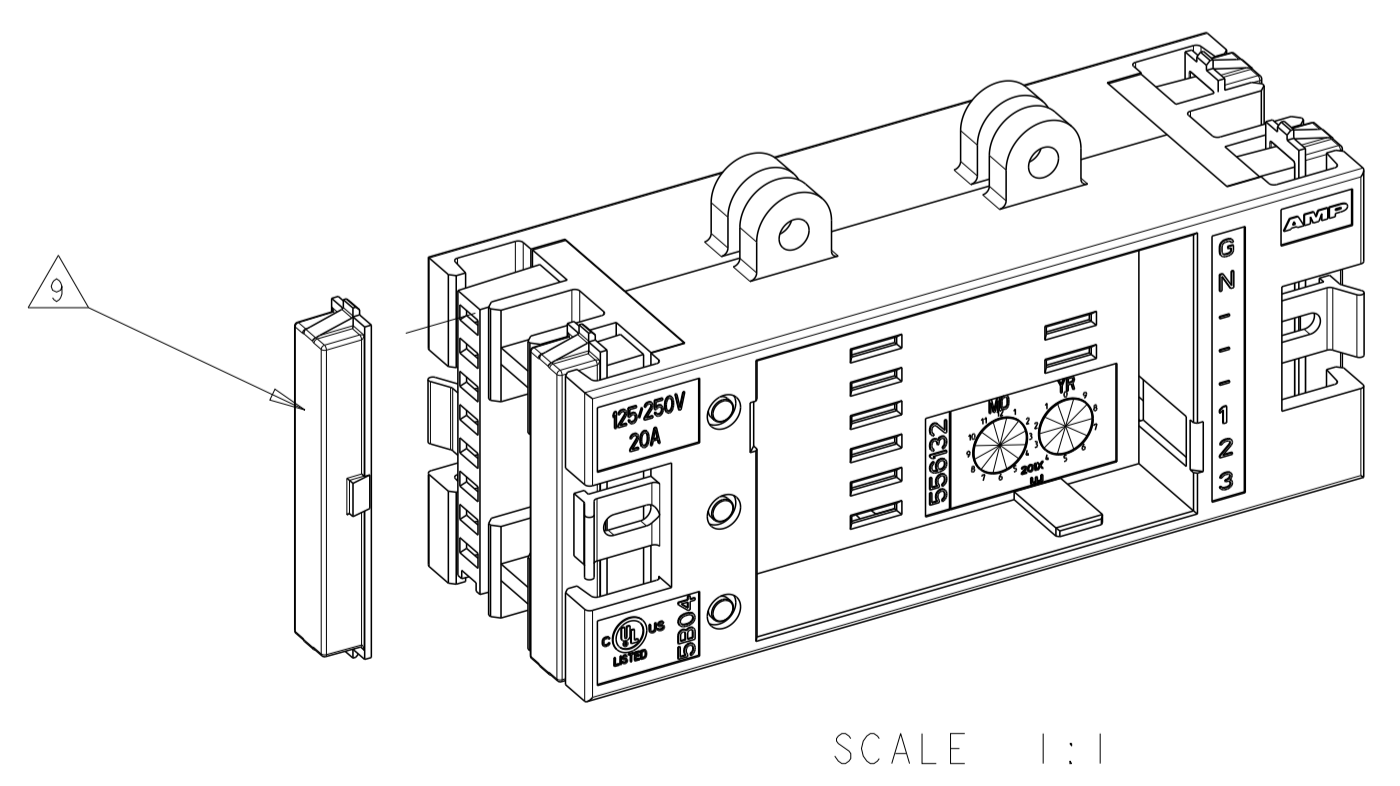


REVISIONS				
P	LTN	DESCRIPTION	DATE	OWN APVD
D	ECO-14-007817		29MAY2014	JM SJ



- 1. MATES WITH POWER CONNECTOR HARNESS ASSEMBLY, PART NUMBER 555888-().
- 2. KEYING FEATURE FOR POSITIVE MATING.
- 3. POSITIVE LATCHING TO POWER CONNECTOR.
- 4. 125/250 V, 20A RATING FOR RU
- 5. MATERIAL: HOUSING - POLYCARBONATE, BLACK, 94V-0 RATED.
END CAP- POLYCARBONATE, SOFT WHITE. 94V-0 RATED.
DUST COVER - NYLON 6/6.
CONTACT - COPPER ALLOY, SELECTIVE SILVER PLATED 3.81µm [0.000150] MINIMUM THICK.
- 6. ALL DIMENSIONS ARE NOMINAL UNLESS OTHERWISE SPECIFIED.
- 7. DIMENSIONS IN BRACKETS ARE IN INCHES.
- 8. THIS AREA OF THE JUNCTION BOX MATES WITH AMPINNERGY DUPLEX RECEPTACLES.
- 9. REMOVE DUST COVER, BY GENTLY LIFTING LATCH TO ALLOW CONNECTION OF POWER CONNECTORS.
- 10. APPLICATION: IN LINE OR END OF LINE JUNCTION BOX ASSEMBLY. UP TO TWO DUPLEX RECEPTACLES NEMA TYPE 5-15R 125V, 2 POLE, 3 WIRE, 15 AMPERE AND/OR 5-20R 125V, 2 POLE, 3 WIRE, 20 AMPERE RECEPTACLES CAN BE INSTALLED INTO JUNCTION BOX ASSEMBLY. RECEPTACLES CAN BE INDIVIDUALLY REPLACED WITH DIFFERENT LINE RECEPTACLES TO BALANCE LOADS. ASSEMBLY IS DESIGNED TO PROVIDE IN LINE OR END OF LINE DISTRIBUTION OF POWER WHEN USED WITH AMPINNERGY-MODULAR WIRING SYSTEM, A MANUFACTURED WIRING SYSTEM.



556217-1
PART NUMBER

THIS DRAWING IS A CONTROLLED DOCUMENT.		OWN L. SMITH 15DEC2006	TE Connectivity
DIMENSIONS: MM [INCHES]		CHK L. SMITH 15FEB2007	
TOLERANCES UNLESS OTHERWISE SPECIFIED:		APVD F. LINCOLN 15FEB2007	NAME J-BOX ASSEMBLY, 5 WIRE, DUAL TOP LUG MFG
0 PLC ±	1 PLC ±	PRODUCT SPEC	APPLICATION SPEC
2 PLC ±	3 PLC ±	SIZE	CAGE CODE
4 PLC ±	ANGLES ±	WEIGHT	DRAWING NO
MATERIAL	FINISH	CUSTOMER DRAWING	RESTRICTED TO
		SCALE 2:1	SHEET 1 OF 1
		REV D	

Компания «Life Electronics» занимается поставками электронных компонентов импортного и отечественного производства от производителей и со складов крупных дистрибьюторов Европы, Америки и Азии.

С конца 2013 года компания активно расширяет линейку поставок компонентов по направлению коаксиальный кабель, кварцевые генераторы и конденсаторы (керамические, пленочные, электролитические), за счёт заключения дистрибьюторских договоров

Мы предлагаем:

- Конкуренспособные цены и скидки постоянным клиентам.
- Специальные условия для постоянных клиентов.
- Подбор аналогов.
- Поставку компонентов в любых объемах, удовлетворяющих вашим потребностям.
- Приемлемые сроки поставки, возможна ускоренная поставка.
- Доставку товара в любую точку России и стран СНГ.
- Комплексную поставку.
- Работу по проектам и поставку образцов.
- Формирование склада под заказчика.
- Сертификаты соответствия на поставляемую продукцию (по желанию клиента).
- Тестирование поставляемой продукции.
- Поставку компонентов, требующих военную и космическую приемку.
- Входной контроль качества.
- Наличие сертификата ISO.

В составе нашей компании организован Конструкторский отдел, призванный помогать разработчикам, и инженерам.

Конструкторский отдел помогает осуществить:

- Регистрацию проекта у производителя компонентов.
- Техническую поддержку проекта.
- Защиту от снятия компонента с производства.
- Оценку стоимости проекта по компонентам.
- Изготовление тестовой платы монтаж и пусконаладочные работы.



Тел: +7 (812) 336 43 04 (многоканальный)

Email: org@lifeelectronics.ru