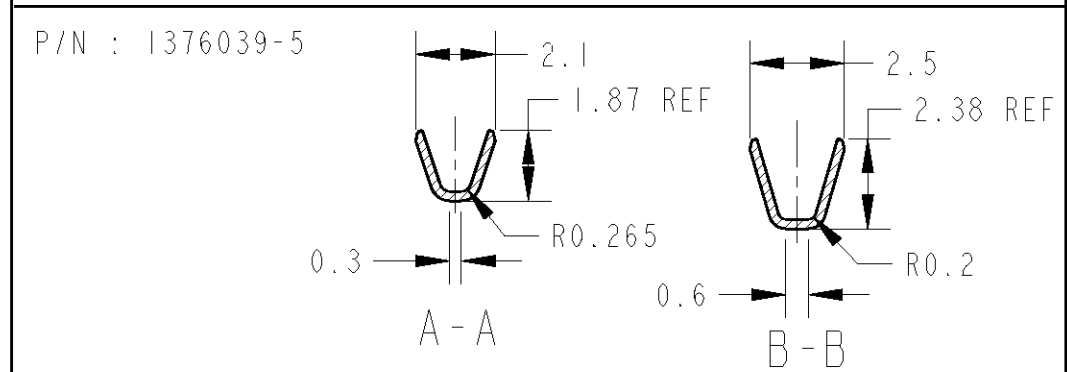
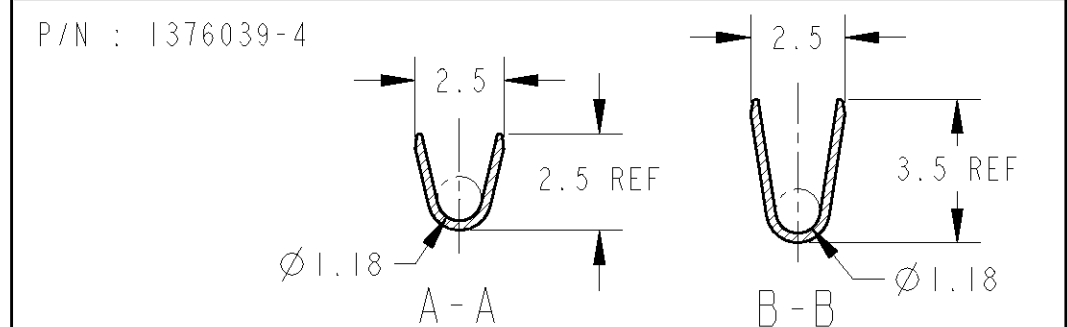
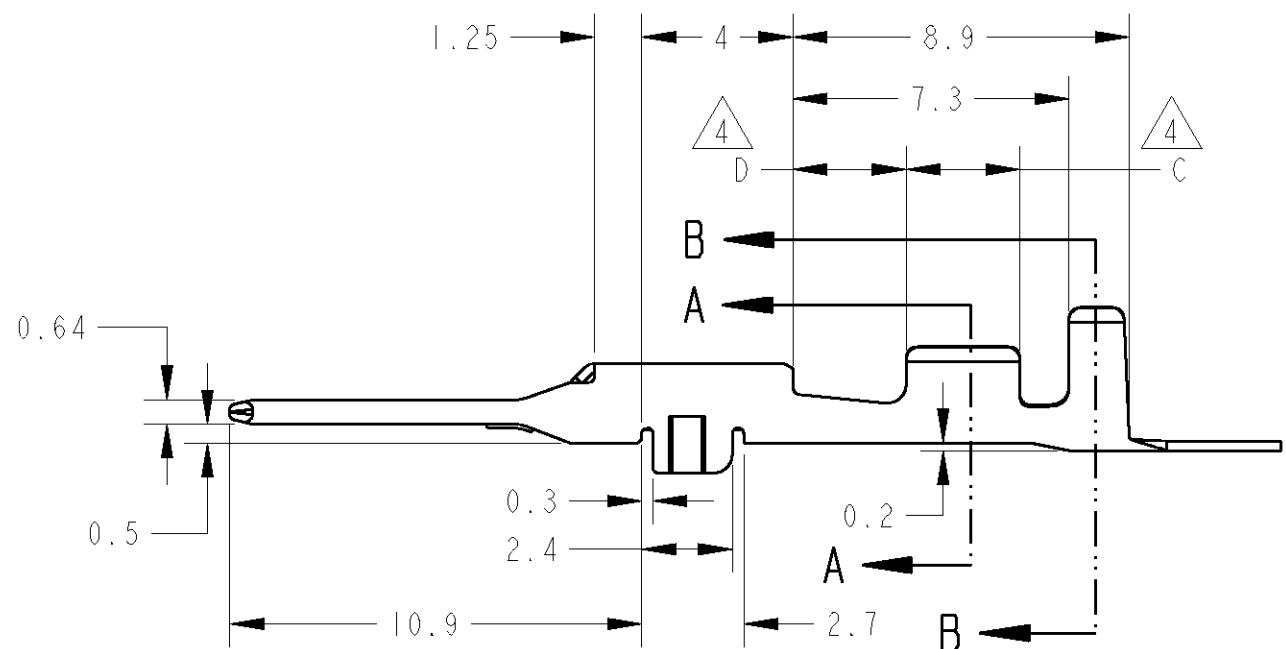
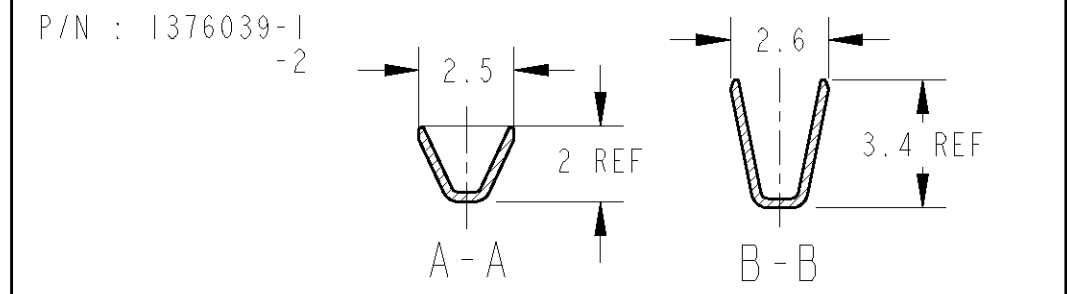
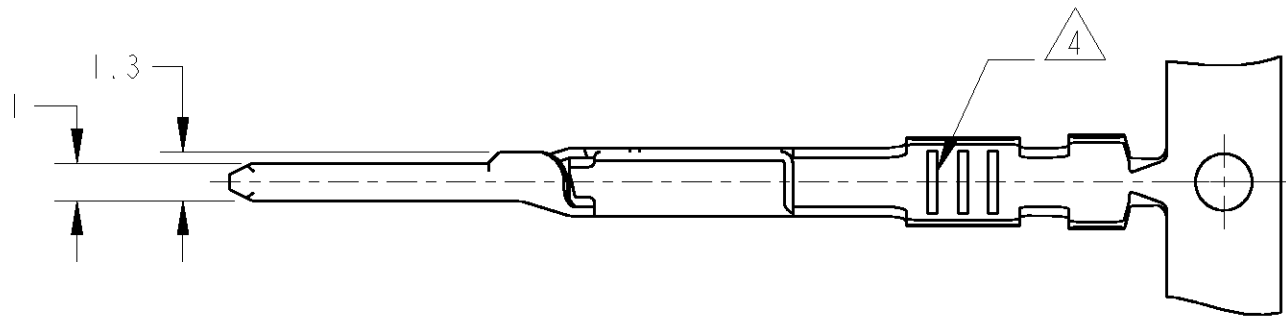


THIS DRAWING IS UNPUBLISHED. RELEASED FOR PUBLICATION 20  
 © COPYRIGHT 20 BY TYCO ELECTRONICS CORPORATION. ALL RIGHTS RESERVED.

LOC J DIST -

REVISIONS						
P	LTR	DESCRIPTION	ECN	DATE	DWN	APVD
03		修正 REVISD	FJA0-0365-04	23JUN04	DM	KS
A		REVISD ECR-05-011780		21APR06	ES	YF



- ① . APPLICABLE WIRE RANGE  
AVSS,CAVS,CAVUS 0.3~0.5mm<sup>2</sup>
- ② . APPLICABLE WIRE RANGE.  
AVSS,CAVS,CAVUS 0.85mm<sup>2</sup>
- ③ . APPLICABLE WIRE RANGE  
CHFUS 0.22mm<sup>2</sup>
- ④ . SEE TABLE

- ① . 適応電線  
AVSS,CAVS,CAVUS 0.3~0.5mm<sup>2</sup>
- ② . 適応電線  
AVSS,CAVS,CAVUS 0.85mm<sup>2</sup>
- ③ . 適応電線  
CHFUS 0.22mm<sup>2</sup>
- ④ . 表参照

NUMBER OF SERRATIONS	DIMENSION		REMARKS	APPLICABLE WIRE RANGE(適応電線)	FINISH (仕上)	PART NUMBER(型番)
	D	C				
3	3	3	LOOSE PIECE(バラ状)	②	PRE-TIN (すずめっき済)	1565294-1
3	3	3	LOOSE PIECE(バラ状)	①	PRE-TIN (すずめっき済)	1565292-1
2	3.7	2.3	STRIP FORM(連鎖状)	③	PRE-TIN (すずめっき済)	1376039-5
3	3	3	STRIP FORM(連鎖状)	②	PRE-TIN (すずめっき済)	1376039-4
3	3	3	STRIP FORM(連鎖状)	①	PRE-TIN (すずめっき済)	1376039-1

THIS DRAWING IS A CONTROLLED DOCUMENT FOR TYCO ELECTRONICS CORPORATION IT IS SUBJECT TO CHANGE AND THE CONTROLLING ENGINEERING ORGANIZATION SHOULD BE CONTACTED FOR THE LATEST REVISION.

DWN	K. IRIKURA	22NOV00	 Tyco Electronics AMP K.K. Kawasaki, Japan
CHK	N. SAI	22NOV00	
APVD	N. SAI	22NOV00	
NAME	040 NK TAB NON SEALED CONTACT		
DIMENSIONS: 単位: 概 mm TOLERANCES UNLESS OTHERWISE SPECIFIED: 一般公差 = ±0.3 0-PLC ± 1-PLC ±0.1 2-PLC ±0.01 3-PLC ±0.001 4-PLC ±0.0001 ANGLES ±3'00"			PRODUCT SPEC 製品規格 APPLICATION SPEC 取付適用規格 114-5297
MATERIAL 材料	黄銅	FINISH 仕上	表参照
CUSTOMER DRAWING			WEIGHT 0.25g SIZE A3 CAGE CODE 00779 DRAWING NO 番号 1376039 RESTRICTED TO
SCALE 尺度 5:1			SHEET 1 OF 1 REV A

Компания «Life Electronics» занимается поставками электронных компонентов импортного и отечественного производства от производителей и со складов крупных дистрибьюторов Европы, Америки и Азии.

С конца 2013 года компания активно расширяет линейку поставок компонентов по направлению коаксиальный кабель, кварцевые генераторы и конденсаторы (керамические, пленочные, электролитические), за счёт заключения дистрибьюторских договоров

Мы предлагаем:

- Конкурентоспособные цены и скидки постоянным клиентам.
- Специальные условия для постоянных клиентов.
- Подбор аналогов.
- Поставку компонентов в любых объемах, удовлетворяющих вашим потребностям.
- Приемлемые сроки поставки, возможна ускоренная поставка.
- Доставку товара в любую точку России и стран СНГ.
- Комплексную поставку.
- Работу по проектам и поставку образцов.
- Формирование склада под заказчика.
- Сертификаты соответствия на поставляемую продукцию (по желанию клиента).
- Тестирование поставляемой продукции.
- Поставку компонентов, требующих военную и космическую приемку.
- Входной контроль качества.
- Наличие сертификата ISO.

В составе нашей компании организован Конструкторский отдел, призванный помогать разработчикам, и инженерам.

Конструкторский отдел помогает осуществить:

- Регистрацию проекта у производителя компонентов.
- Техническую поддержку проекта.
- Защиту от снятия компонента с производства.
- Оценку стоимости проекта по компонентам.
- Изготовление тестовой платы монтаж и пусконаладочные работы.



Тел: +7 (812) 336 43 04 (многоканальный)

Email: [org@lifeelectronics.ru](mailto:org@lifeelectronics.ru)