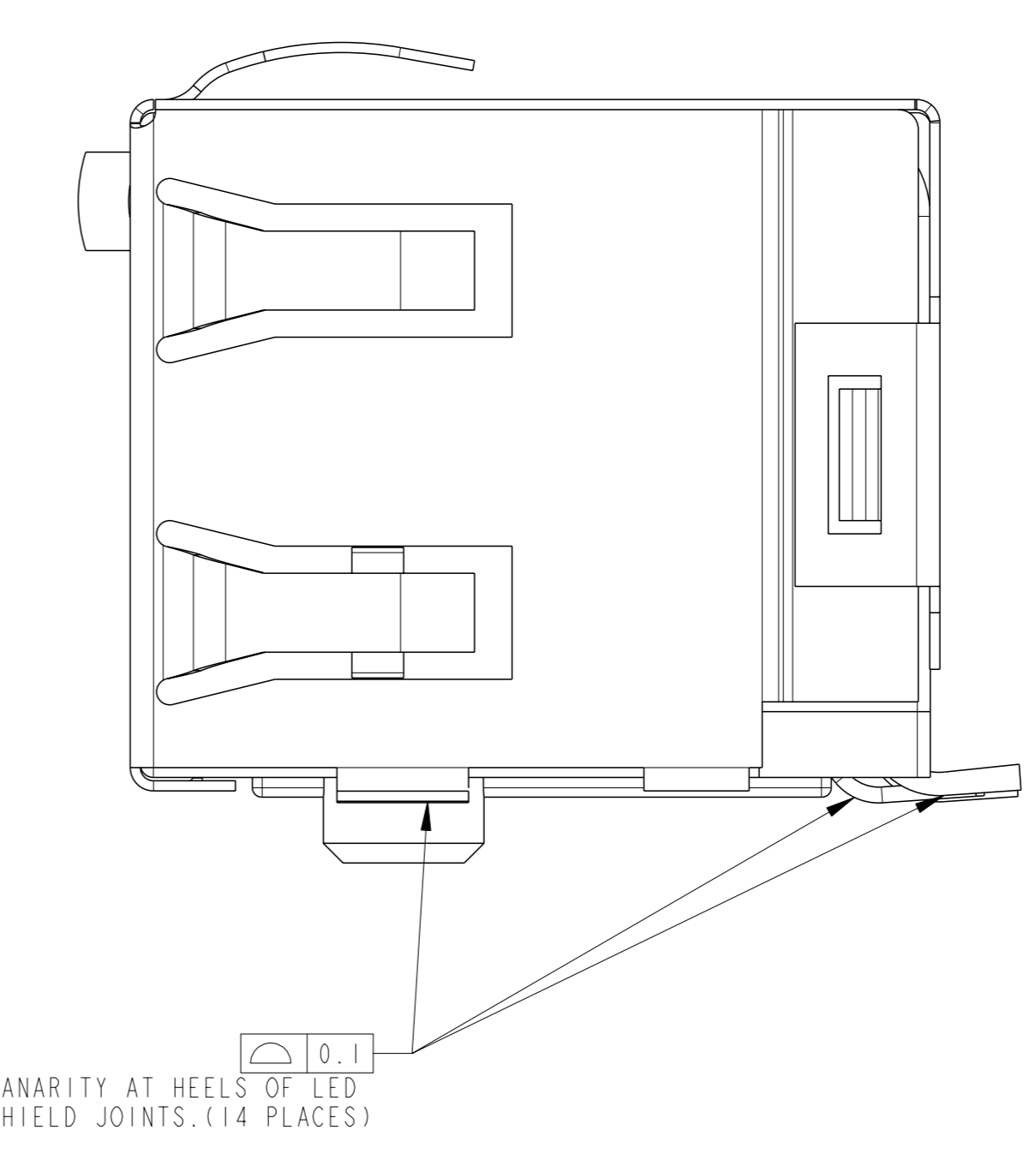
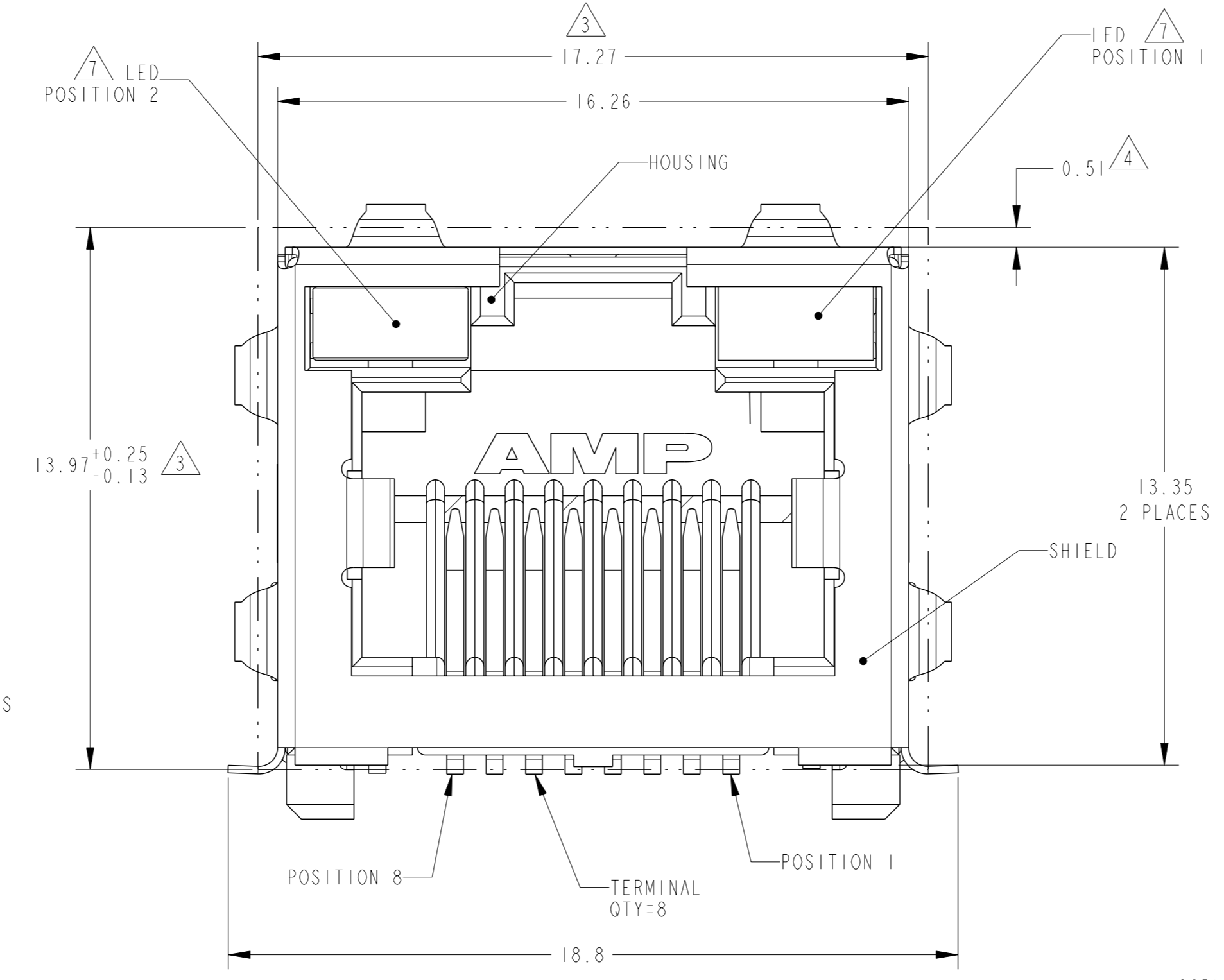
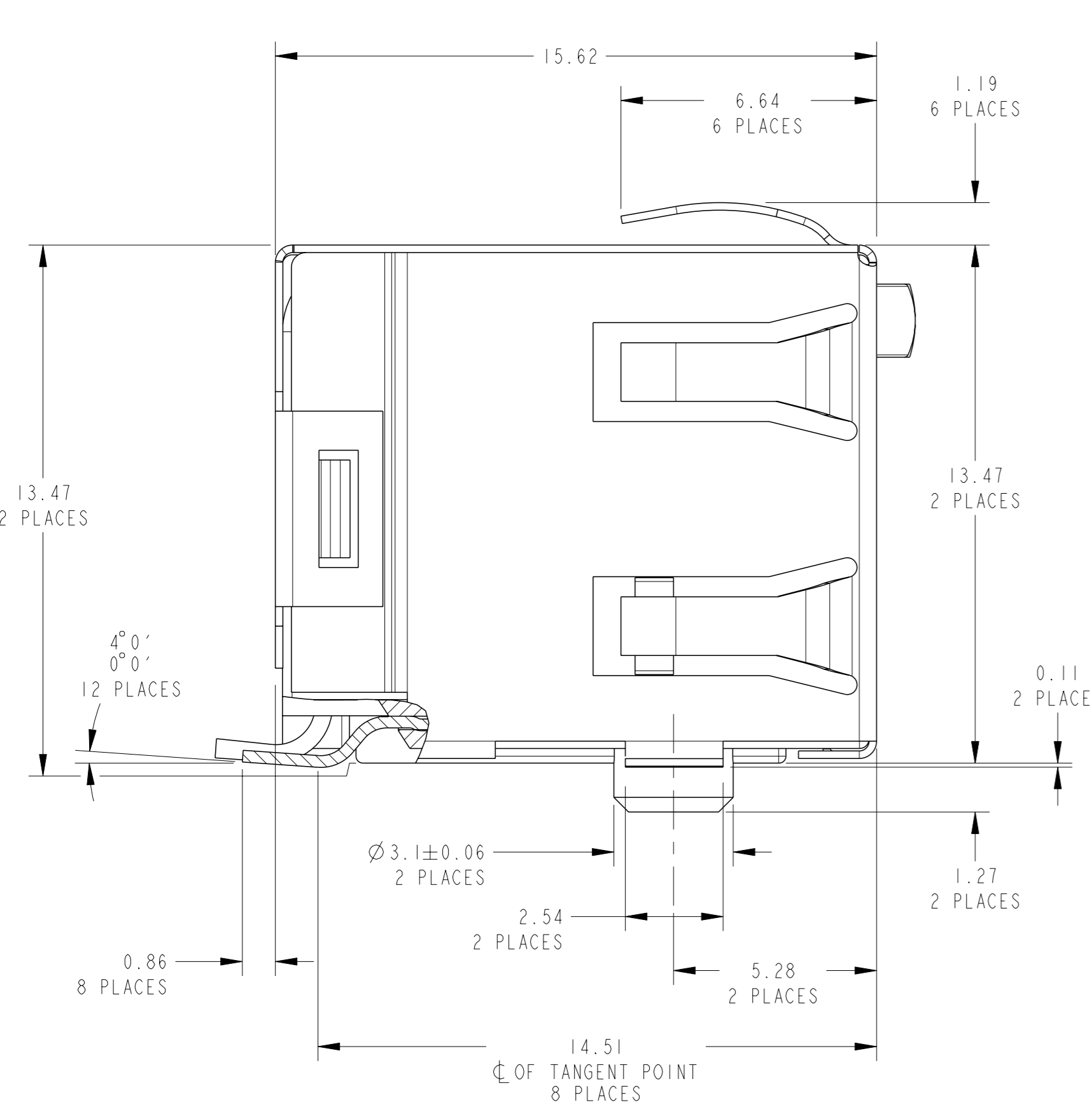
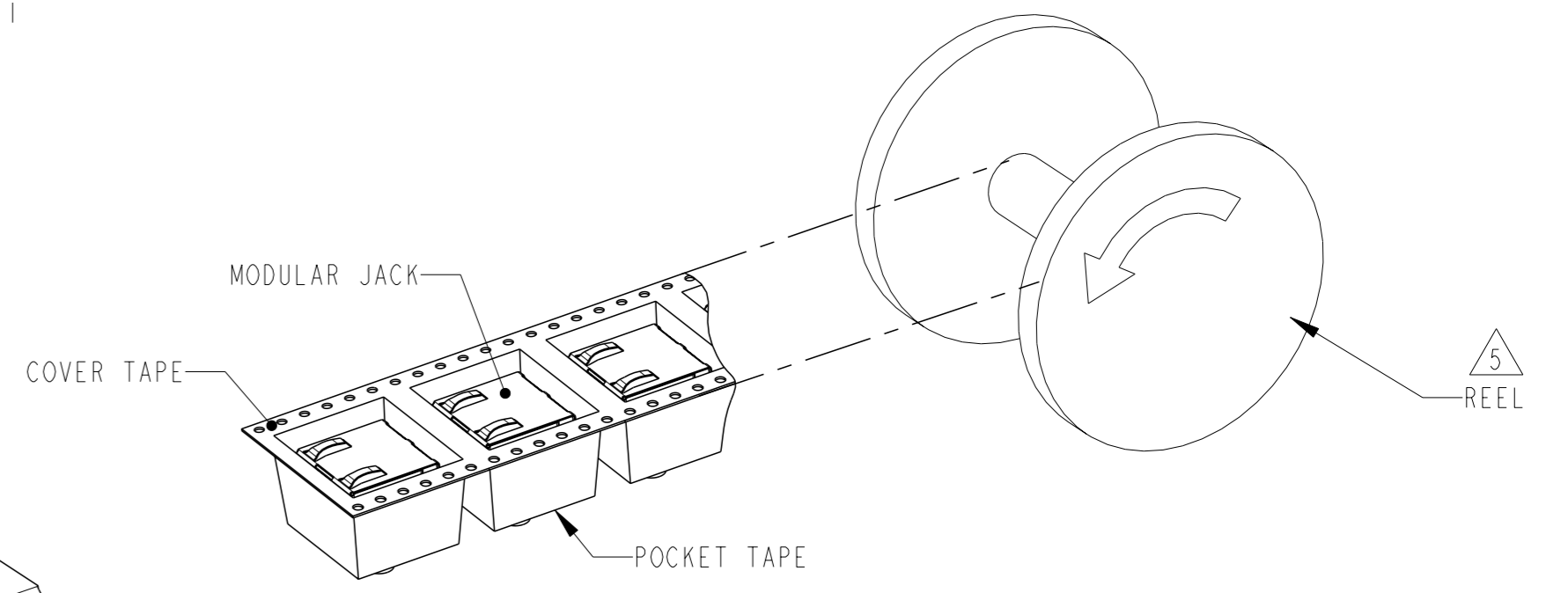
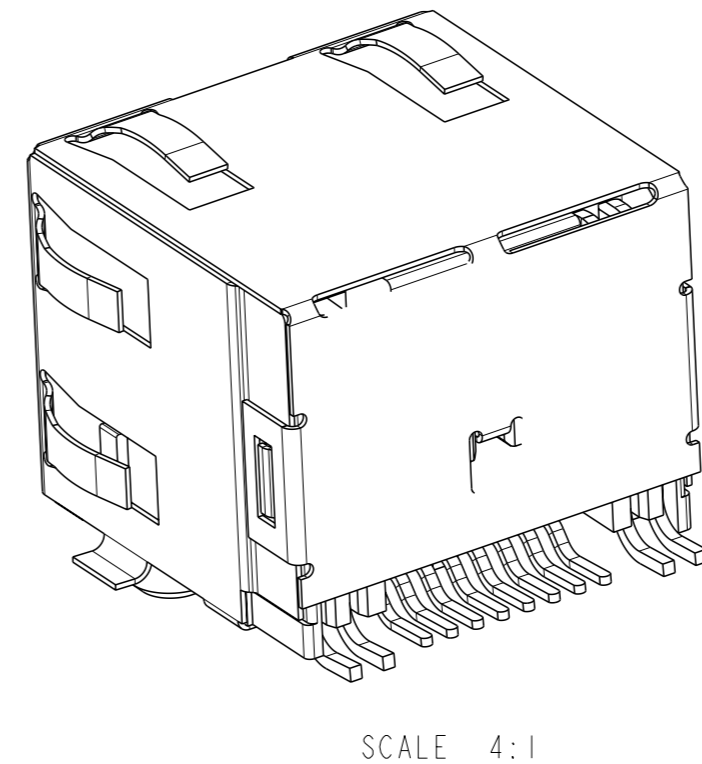
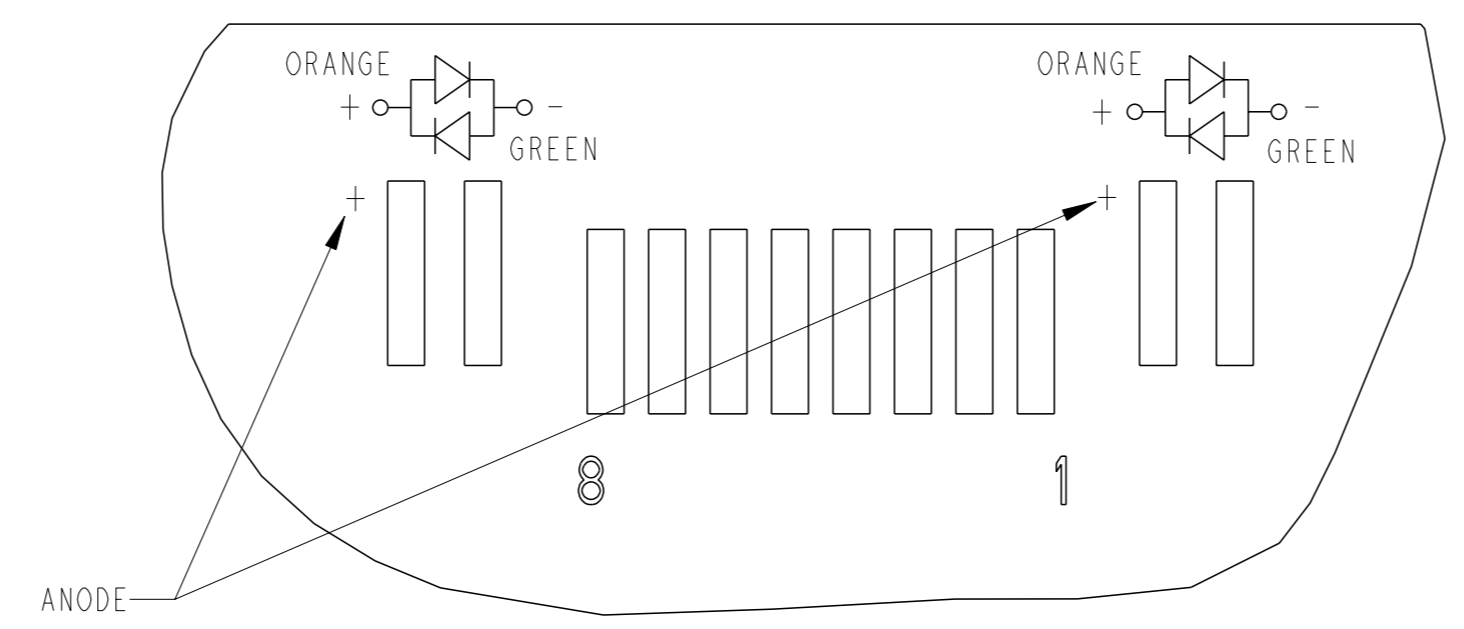
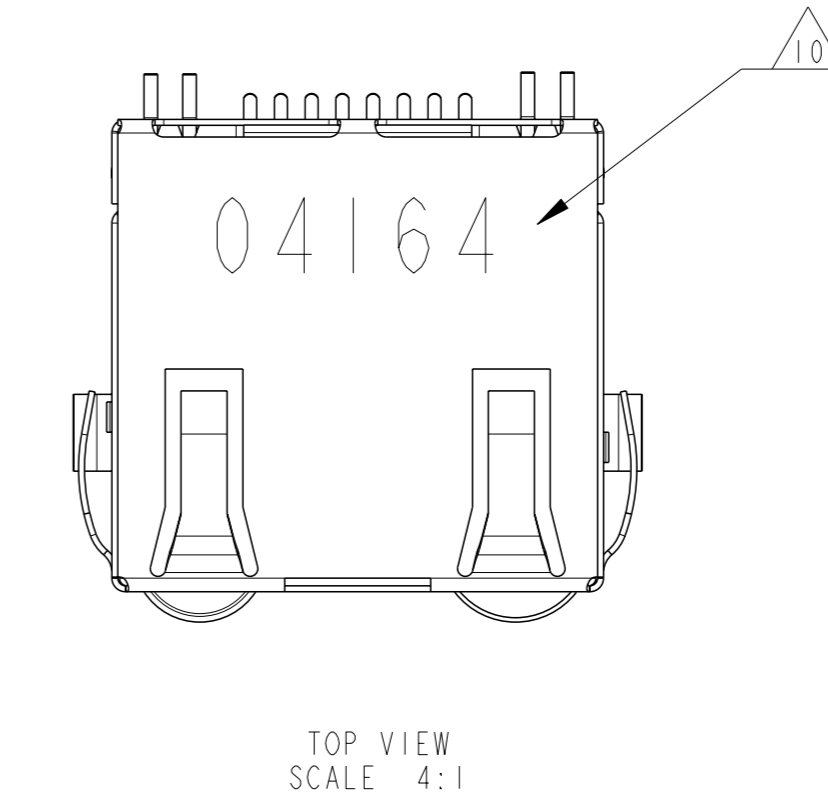
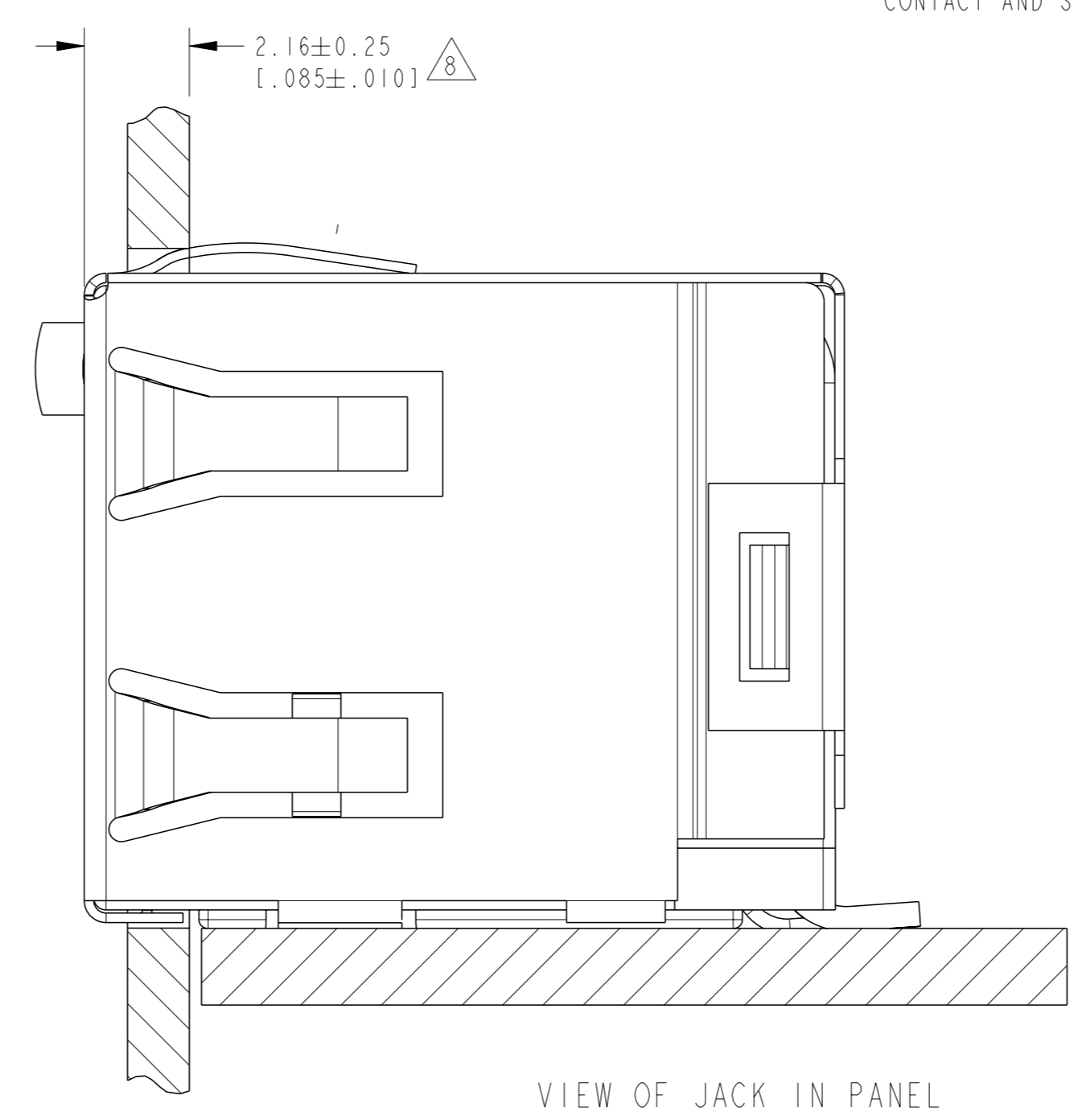
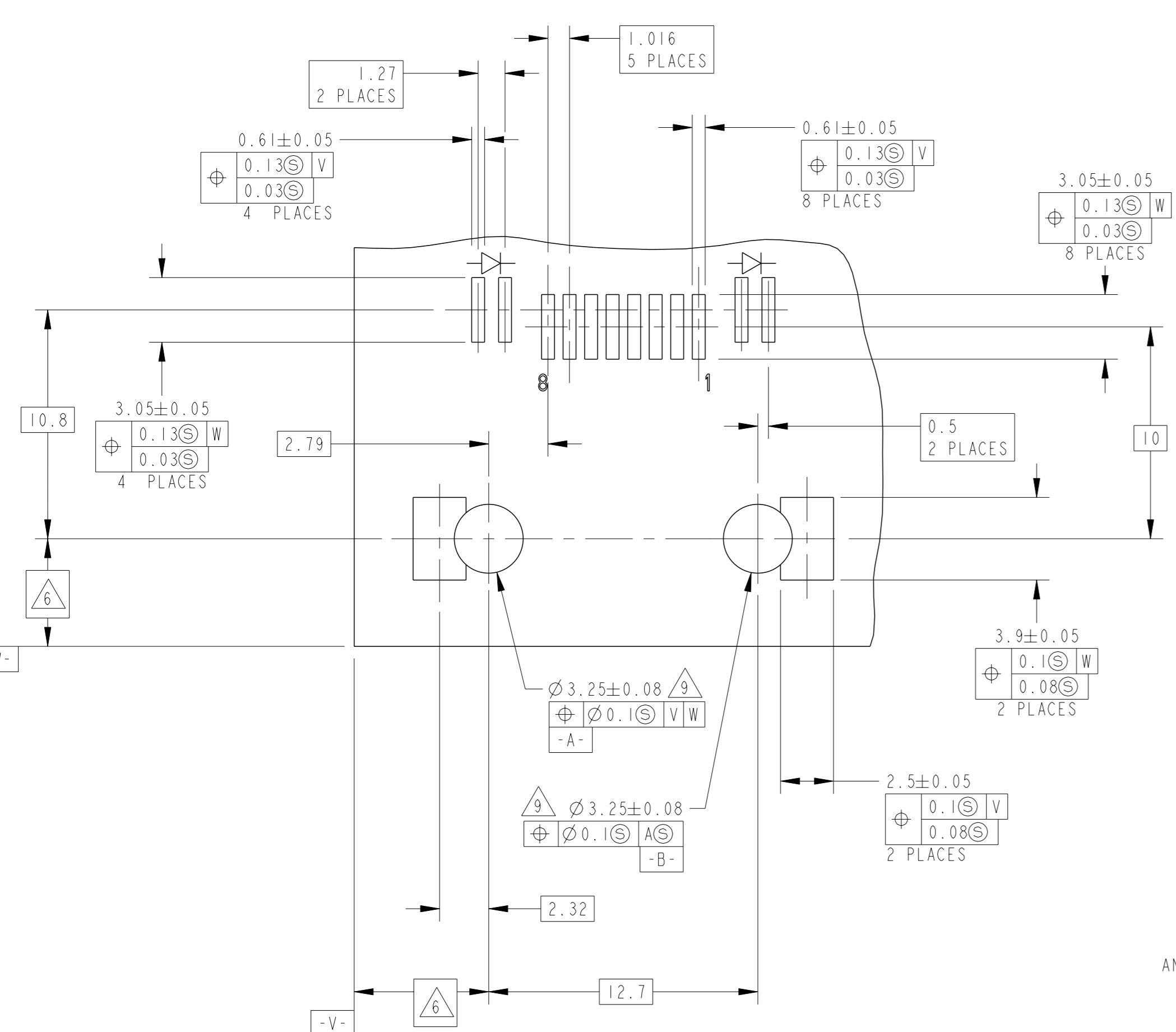


LOC	DIST	REVISIONS			
		#	DATE	BY	APPV
IR	-	E	18NOV2011	PS	RRP
		E2	14JUN2016	AD	SH
		E3	09SEP2016	AD	SH



- MATERIAL:
  - HOUSING - HIGH TEMP THERMOPLASTIC - LCP, BLACK, UL94V-0
  - TERMINALS - 0.30 THICK PHOS BRONZE PLATED WITH 3.81µm MINIMUM THICK MATTE TIN IN SOLDER AREA. 1.27µm MINIMUM GOLD IN LOCALIZED PLATE AREA. ENTIRE TERMINAL PLATED WITH 1.27µm MINIMUM THICK NICKEL.
  - SHIELD - 0.196 THICK COPPER ZINC ALLOY PREPLATED WITH 2.03µm-3.81µm THICK MATTE TIN OVER 1.27µm THICK NICKEL.
  - LIGHT EMITTING DIODE (LED) -- DIFFUSED EPOXY LENS, 0.51 X 0.51 (.020 X .020) CARBON STEEL WIREFRAME LEADS PREPLATED WITH 8.89µm (.00080) THICK Ag OVER 1.02µm (.00040) THICK Cu OVER 3.56µm (.00140) THICK Ni OVER 1.02µm (.00040) Cu UNDERPLATE.
- JACK CAVITY CONFORMS TO FCC RULES AND REGULATIONS PART 68, SUBPART F
- SUGGESTED PANEL OPENING DIMENSIONS. SEE APPLICATION SPEC 114-2154 FOR PANEL THICKNESS AND POSITION RECOMMENDATIONS
- SUGGESTED CLEARANCE BETWEEN TOP OF CONNECTOR AND TOP PANEL OPENING
- PACKAGED: POCKET TAPE & REEL (PER EAI 481 SPECIFICATIONS)
  - POCKET TAPE WIDTH - 44mm
  - POCKET PITCH - 24mm
  - POCKET DEPTH - 16.7mm
  - CLEAR COVER TAPE, PSA
  - CLEAR COVER TAPE TRAILER - 610mm, WRAPPED ON REEL HUB
  - PLASTIC REEL - 381mm DIAMETER
  - PRODUCT QUANTITY - 200 PIECES PER REEL



POSITION 2	POSITION 1	PART NUMBER
GREEN	YELLOW	1-6339191-4
GREEN	ORANGE	4-6339191-1
YELLOW	GREEN	3-6339191-1
RED	GREEN	2-6339191-3
ORANGE/GREEN	ORANGE/GREEN	2-6339191-2
GREEN	ORANGE	2-6339191-1
GREEN	GREEN	6339191-5
GREEN	YELLOW	6339191-4
YELLOW	GREEN	6339191-1

SUGGESTED PCB LAYOUT (COMPONENT SIDE)

BI-COLOR LED SCHEMATIC FOR 2-6339191-2 ONLY SCALE 8:1

SCALE 4:1

THIS DRAWING IS A CONTROLLED DOCUMENT.

OWN: B. HOLTZLAUER, J. MAYER  
 CHG: J. WESTMAN  
 APVD: S. FLICKINGER  
 DATE: 27 JULY 2005

TE Connectivity

INVERTED MODULAR JACK ASSEMBLY, 1x1, SHIELDED, SURFACE MOUNT, 8 POSITION, RJ45, WITH TWO LED'S

SCALE 5:1 SHEET 1 OF 1 REV E3

Компания «Life Electronics» занимается поставками электронных компонентов импортного и отечественного производства от производителей и со складов крупных дистрибьюторов Европы, Америки и Азии.

С конца 2013 года компания активно расширяет линейку поставок компонентов по направлению коаксиальный кабель, кварцевые генераторы и конденсаторы (керамические, пленочные, электролитические), за счёт заключения дистрибьюторских договоров

Мы предлагаем:

- Конкурентоспособные цены и скидки постоянным клиентам.
- Специальные условия для постоянных клиентов.
- Подбор аналогов.
- Поставку компонентов в любых объемах, удовлетворяющих вашим потребностям.
- Приемлемые сроки поставки, возможна ускоренная поставка.
- Доставку товара в любую точку России и стран СНГ.
- Комплексную поставку.
- Работу по проектам и поставку образцов.
- Формирование склада под заказчика.
- Сертификаты соответствия на поставляемую продукцию (по желанию клиента).
- Тестирование поставляемой продукции.
- Поставку компонентов, требующих военную и космическую приемку.
- Входной контроль качества.
- Наличие сертификата ISO.

В составе нашей компании организован Конструкторский отдел, призванный помогать разработчикам, и инженерам.

Конструкторский отдел помогает осуществить:

- Регистрацию проекта у производителя компонентов.
- Техническую поддержку проекта.
- Защиту от снятия компонента с производства.
- Оценку стоимости проекта по компонентам.
- Изготовление тестовой платы монтаж и пусконаладочные работы.



Тел: +7 (812) 336 43 04 (многоканальный)

Email: [org@lifeelectronics.ru](mailto:org@lifeelectronics.ru)