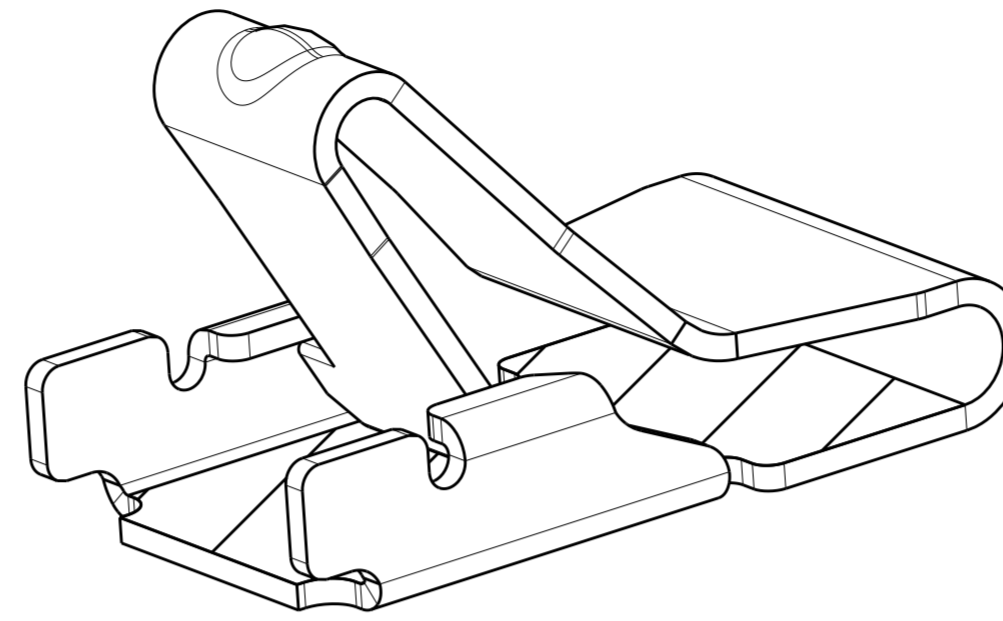
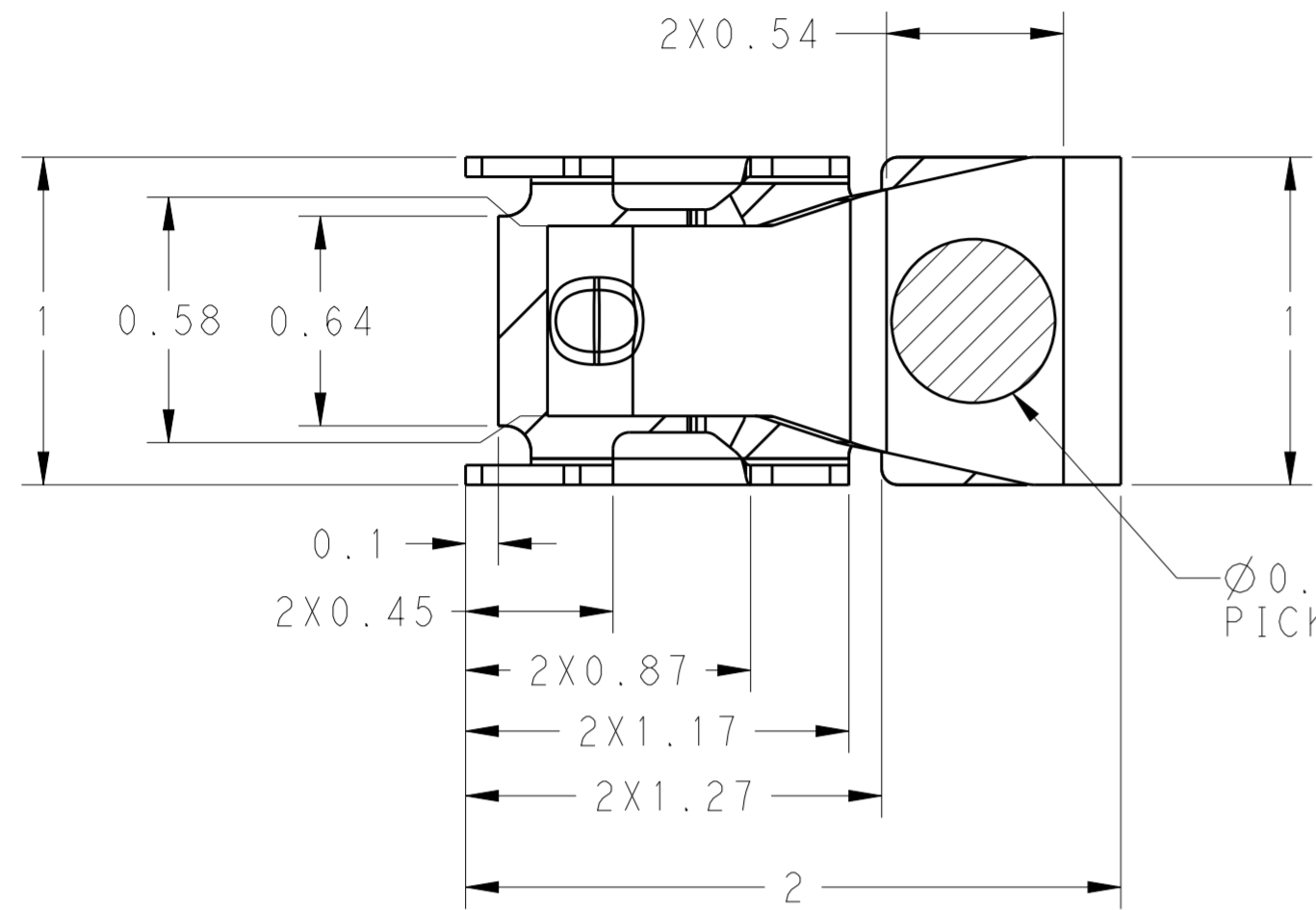


THIS DRAWING IS UNPUBLISHED. RELEASED FOR PUBLICATION
 © COPYRIGHT copyright.d8te- ALL RIGHTS RESERVED.

REVISIONS				
P	LTR	DESCRIPTION	DATE	APVD
	A	FIRST RELEASED	20DEC2017	J. J. W. H.

2306334-3 AS SHOWN



SCALE 60:1

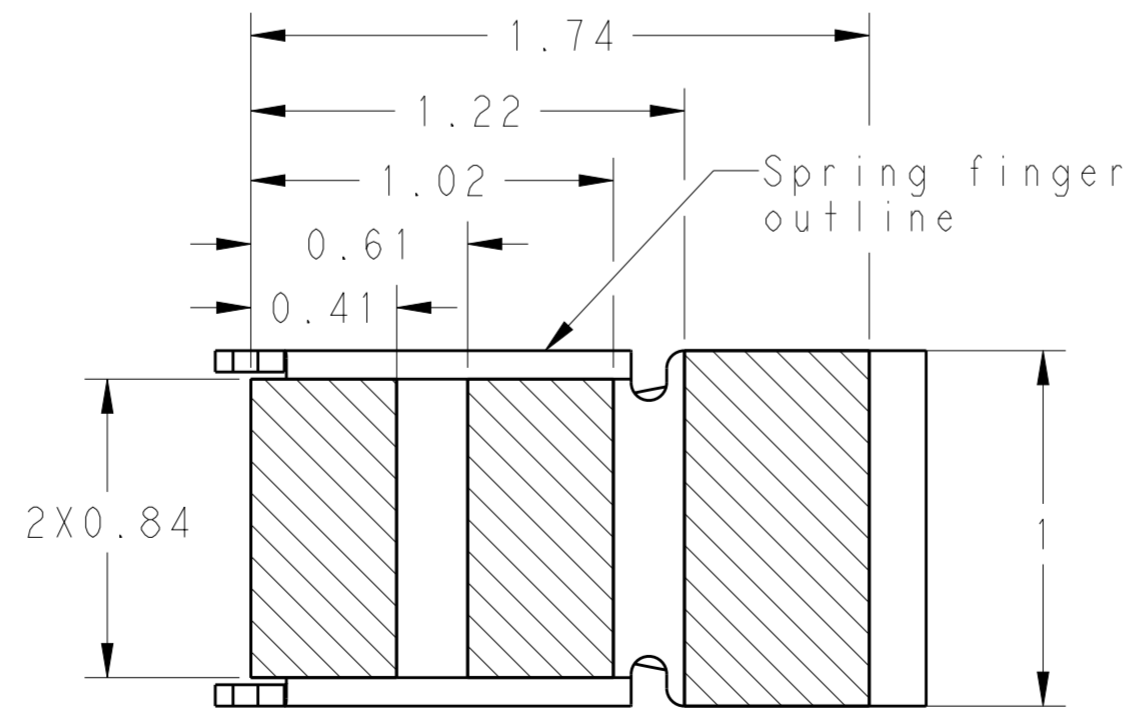
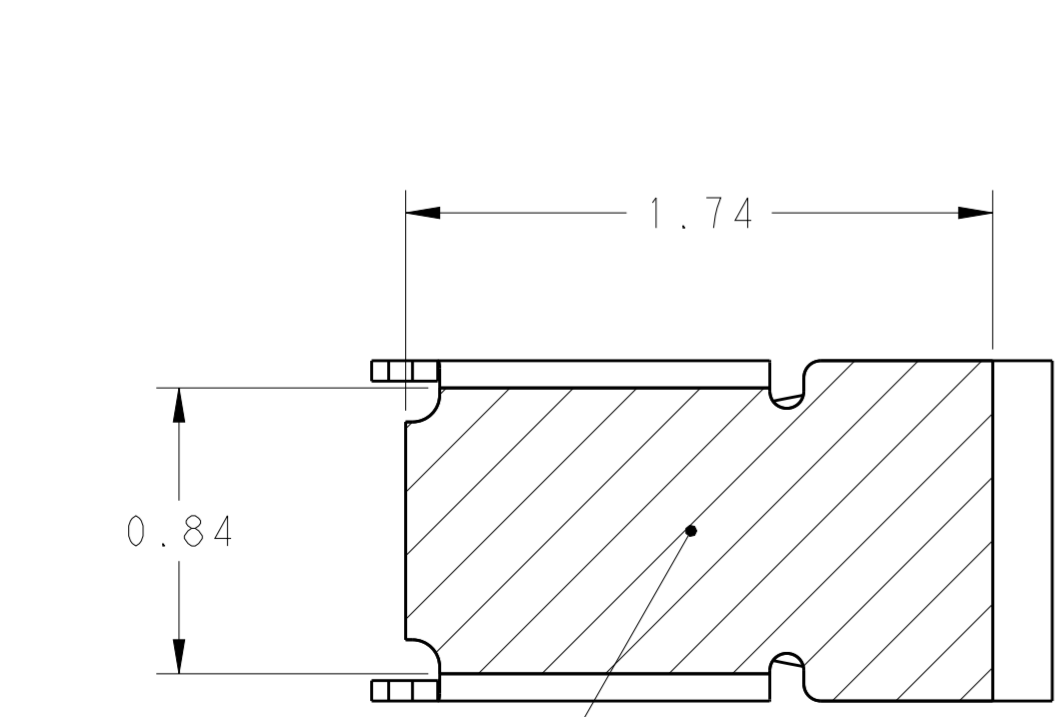
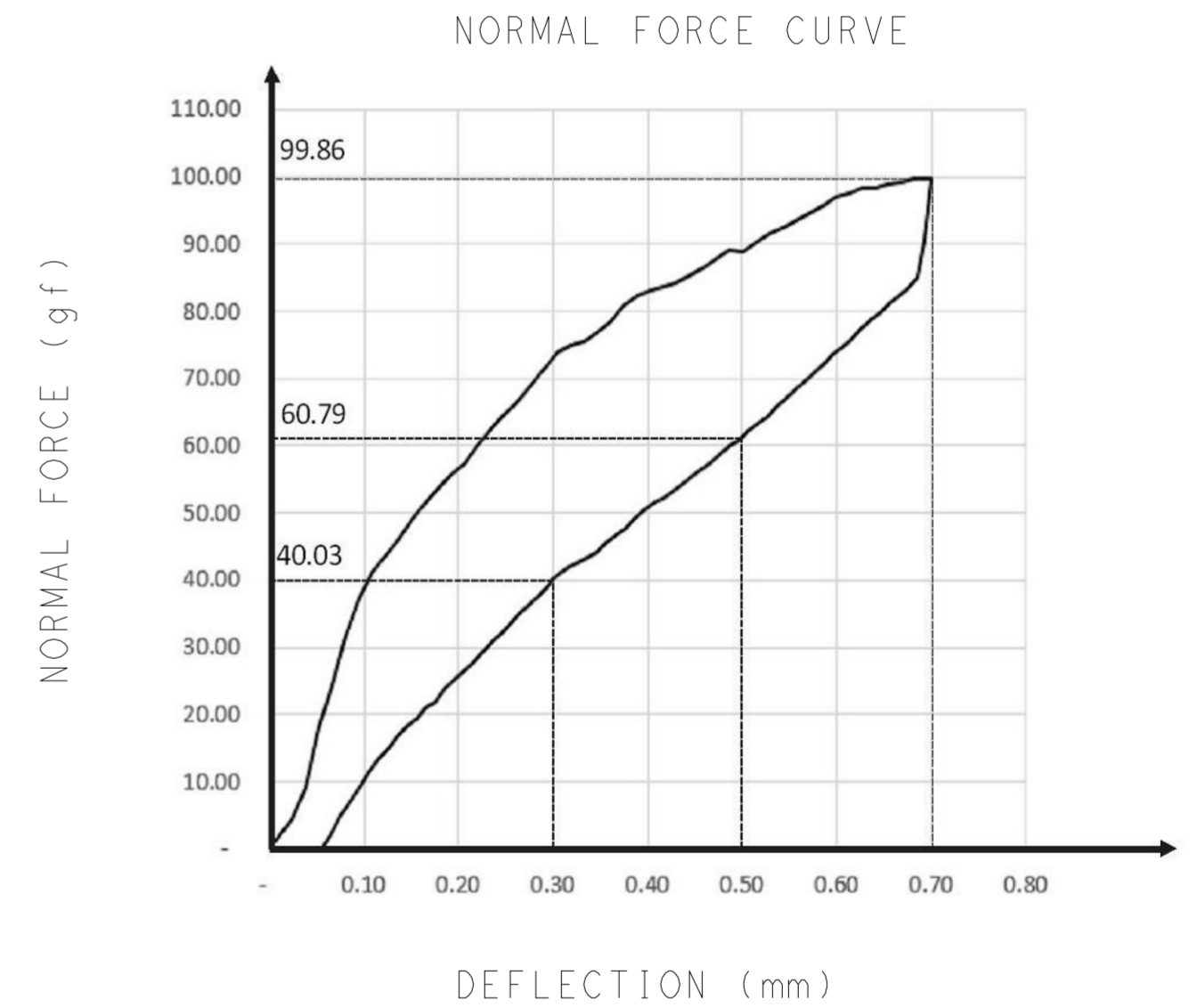
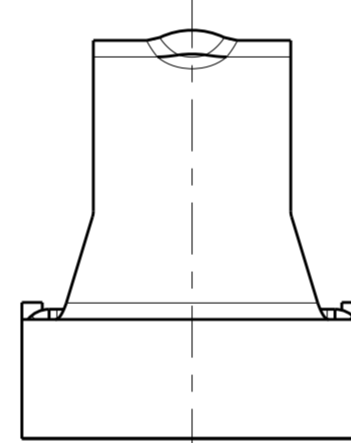
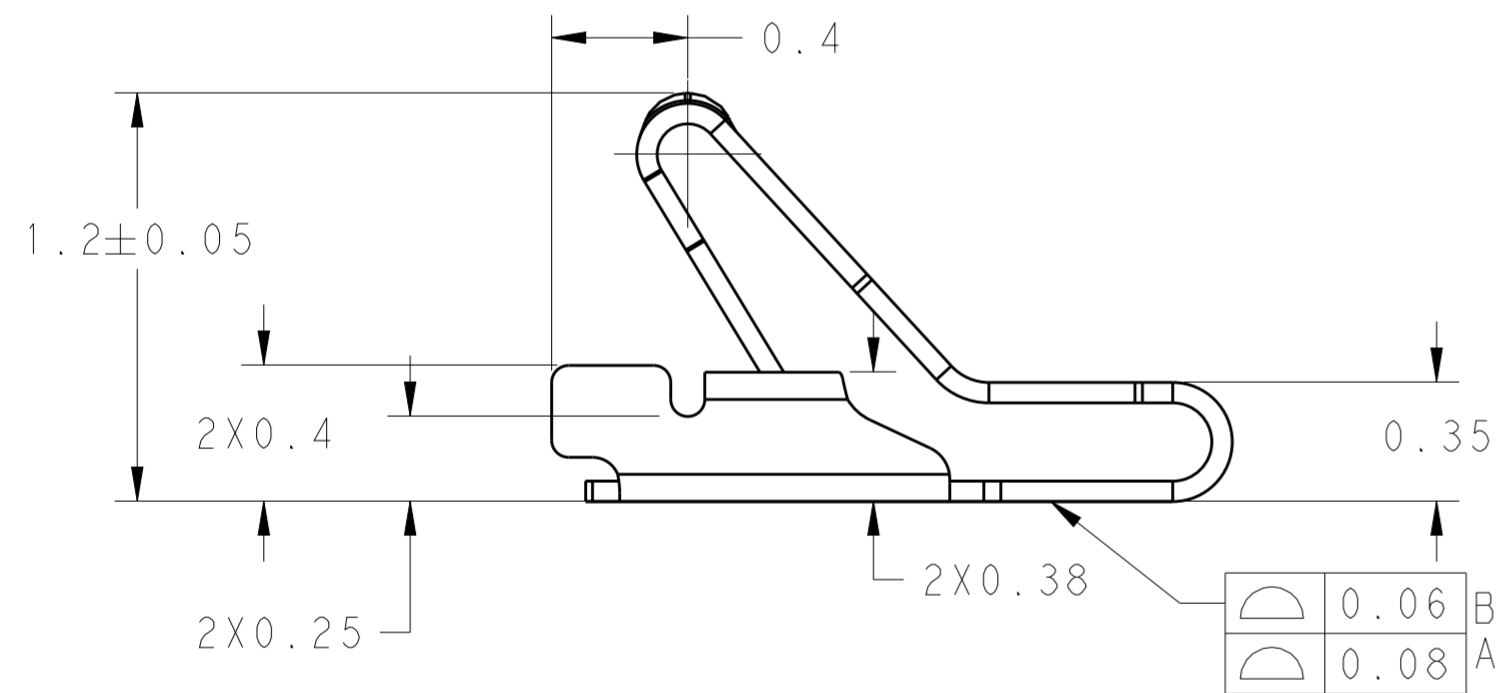
NOTE:

① MATERIAL: STAINLESS STEEL, TEMPER: K1500, THK: 0.06 mm

② FINISH: NICKEL PLATING 0.002~0.003 mm OVER ALL, GOLD PLATING 0.0001 mm AT CONTACT AREA, GOLDP LATING 0.000025 mm AT SOLDDERING AREA.

3 WORKING POSITION: 0.7±0.2 mm.

Ø0.5 PICK & PLACE AREA

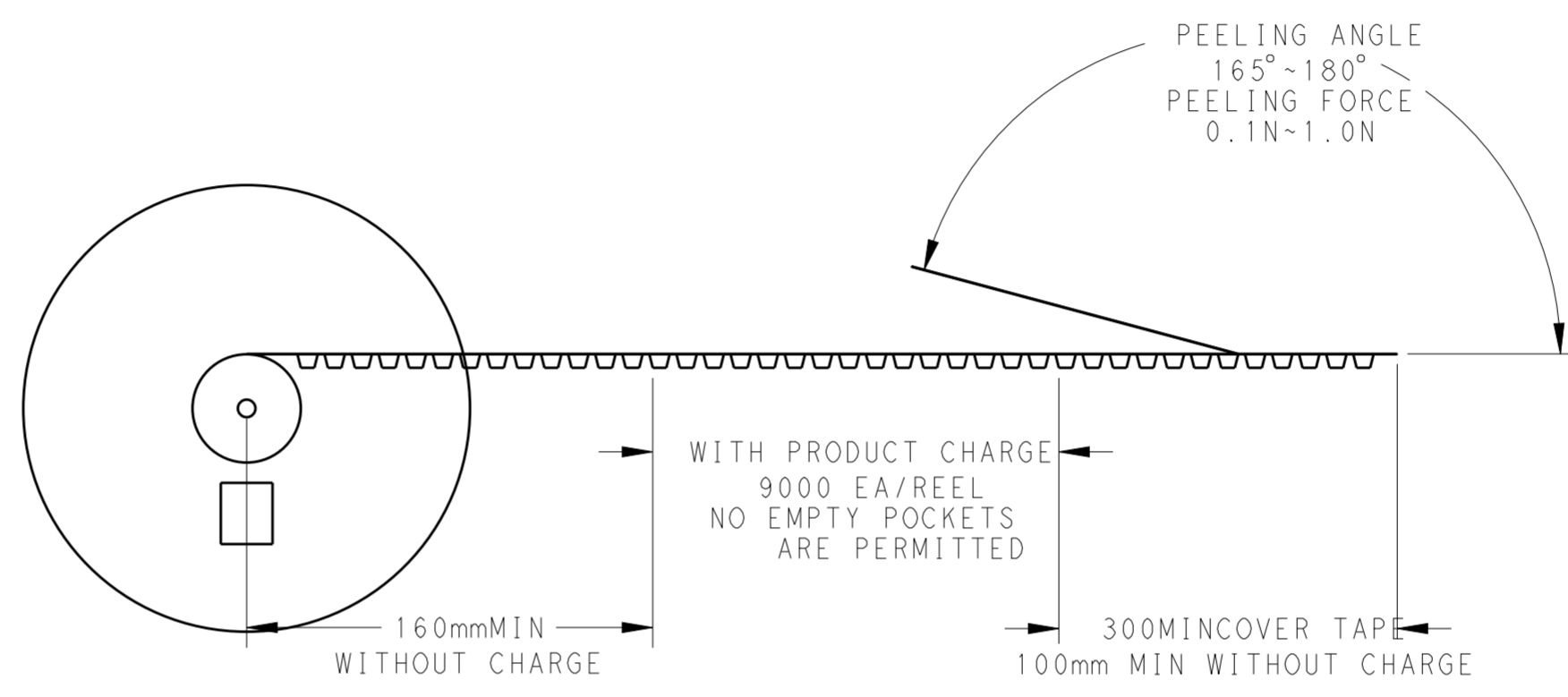
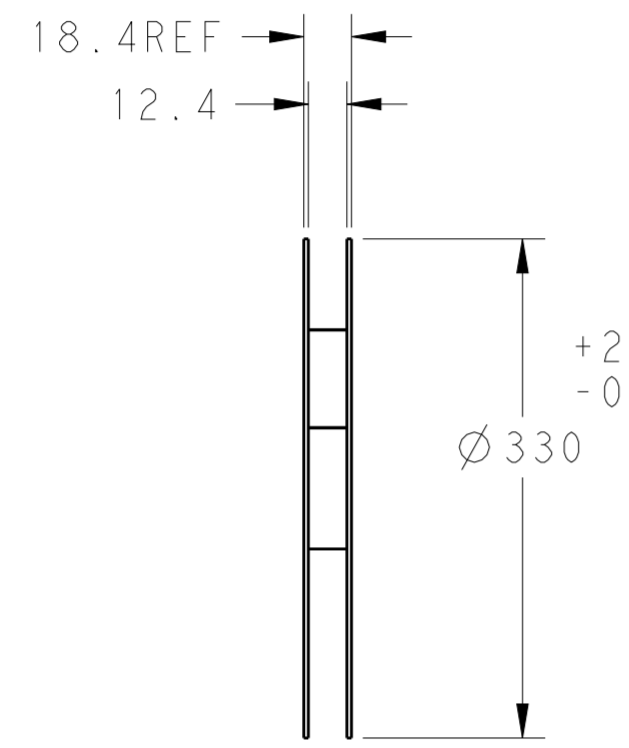


SCALE: 45:1
 RECOMMENDED PCB LAYOUT
 TOL: ±0.02

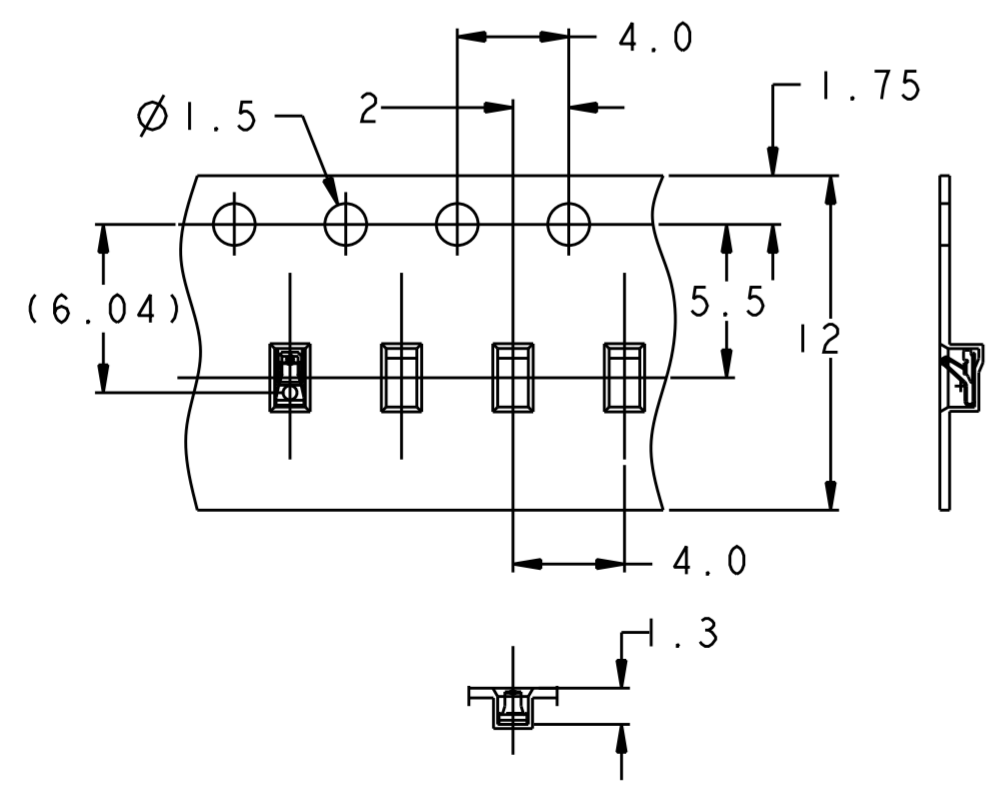
THIS DRAWING IS A CONTROLLED DOCUMENT.		DWN SIMON WU 4JUL2016	TE Connectivity	
DIMENSIONS: mm		CHK WENKE HE 4JUL2016		
TOLERANCES UNLESS OTHERWISE SPECIFIED:		APVD WENKE HE 4JUL2016	NAME	
0-PLC ±0.1		PRODUCT SPEC		
1-PLC ±0.1		APPLICATION SPEC		
2-PLC ±0.01		WEIGHT 0.0024		
3-PLC ±0.001		SIZE A2		
4-PLC ±0.0001		CAGE CODE -		
ANGLES ±3°		DRAWING NO C-2306334		
FINISH -		RESTRICTED TO		
MATERIAL -		SCALE 48:1 SHEET 1 OF 2 REV A		
-		CUSTOMER DRAWING		

THIS DRAWING IS UNPUBLISHED. RELEASED FOR PUBLICATION
 © COPYRIGHT copyright.d8te- ALL RIGHTS RESERVED.

REVISIONS				
P	LTR	DESCRIPTION	DATE	APVD
-	-	SEE SHEET 1	-	-



→ DIRECTION OF TOP OF REEL



PACKAGE FOR REFERENCE

THIS DRAWING IS A CONTROLLED DOCUMENT.		DWN SIMON WU 4 JUL 2016	TE Connectivity	
DIMENSIONS: mm		CHK WENKE HE 4 JUL 2016		
TOLERANCES UNLESS OTHERWISE SPECIFIED: 0-PLC ±0.2 1-PLC ±0.1 2-PLC ±0.01 3-PLC ±0.001 4-PLC ±0.0001		APVD WENKE HE 4 JUL 2016	NAME 1.2H SPRING FINGER	
MATERIAL -		PRODUCT SPEC -	SIZE A2	CAGE CODE -
FINISH -		APPLICATION SPEC -	DRAWING NO C-2306334	RESTRICTED TO
WEIGHT 0.0024		CUSTOMER DRAWING	SCALE 1:1	SHEET 2 OF 2
REVISIONS		REV A		

Компания «Life Electronics» занимается поставками электронных компонентов импортного и отечественного производства от производителей и со складов крупных дистрибьюторов Европы, Америки и Азии.

С конца 2013 года компания активно расширяет линейку поставок компонентов по направлению коаксиальный кабель, кварцевые генераторы и конденсаторы (керамические, пленочные, электролитические), за счёт заключения дистрибьюторских договоров

Мы предлагаем:

- Конкурентоспособные цены и скидки постоянным клиентам.
- Специальные условия для постоянных клиентов.
- Подбор аналогов.
- Поставку компонентов в любых объемах, удовлетворяющих вашим потребностям.
- Приемлемые сроки поставки, возможна ускоренная поставка.
- Доставку товара в любую точку России и стран СНГ.
- Комплексную поставку.
- Работу по проектам и поставку образцов.
- Формирование склада под заказчика.
- Сертификаты соответствия на поставляемую продукцию (по желанию клиента).
- Тестирование поставляемой продукции.
- Поставку компонентов, требующих военную и космическую приемку.
- Входной контроль качества.
- Наличие сертификата ISO.

В составе нашей компании организован Конструкторский отдел, призванный помогать разработчикам, и инженерам.

Конструкторский отдел помогает осуществить:

- Регистрацию проекта у производителя компонентов.
- Техническую поддержку проекта.
- Защиту от снятия компонента с производства.
- Оценку стоимости проекта по компонентам.
- Изготовление тестовой платы монтаж и пусконаладочные работы.



Тел: +7 (812) 336 43 04 (многоканальный)
Email: org@lifeelectronics.ru