

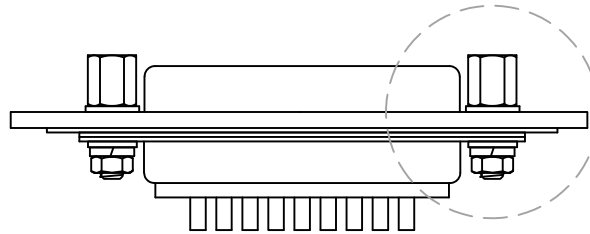
DESCRIPTION: IP67 PANEL MOUNTING KIT - SMALLER TEFLON WASHER

TYPE "A" KIT (BAG) INCLUDES:

- 2 - 4-40 UNC-2B MOUNTING SCREWS
- 2 - TEFLON FLAT WASHERS
- 2 - 4-40 FLAT WASHERS
- 2 - 4-40 LOCK WASHERS
- 2 - 4-40 NUTS

TYPE "B" KIT (BAG) INCLUDES:

- 2 - 4-40 UNC-2B MOUNTING SCREWS
- 2 - TEFLON FLAT WASHERS



TYPE "C" KIT INCLUDES: 500 SETS MOQ

- 1 - BAG OF 1000 - 4-40 UNC-2B MOUNTING SCREWS
- 1 - BAG OF 1000 - TEFLON FLAT WASHERS
- 1 - BAG OF 1000 - 4-40 FLAT WASHERS
- 1 - BAG OF 1000 - 4-40 LOCK WASHERS
- 1 - BAG OF 1000 - 4-40 NUTS

TYPE "D" KIT INCLUDES: 500 SETS MOQ

- 1 - BAG OF 1000 - 4-40 UNC-2B MOUNTING SCREWS
- 1 - BAG OF 1000 - TEFLON FLAT WASHERS

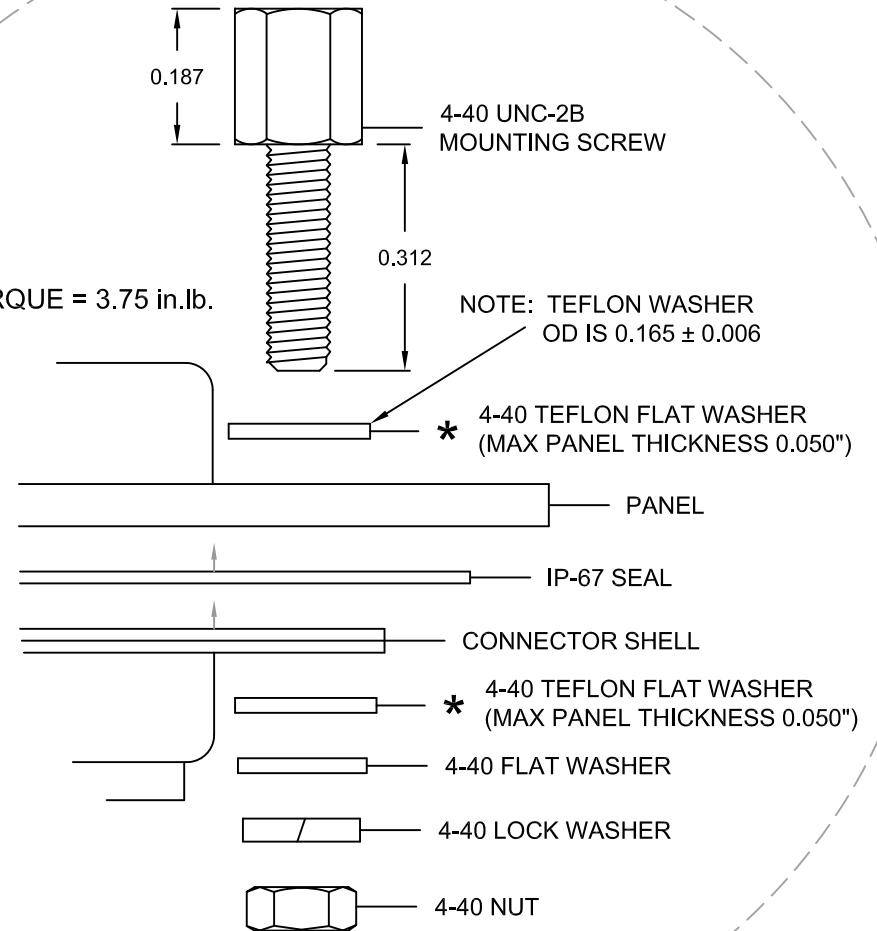
* NOTE: TEFLON WASHER PLACEMENT
USE ONE LOCATION; NOT BOTH

RoHS COMPLIANT

KIT TYPE	PART NUMBER
A	160-067-S10R033
B	160-067-S20R033
C	160-067-S10RB33
D	160-067-S20RB33

NOTE:
MAX. TORQUE = 3.75 in.lb.

IP-67 SEAL
PURCHASED
SEPARATELY



THESE DRAWINGS AND SPECIFICATIONS ARE THE PROPERTY OF NorComp AND SHALL NOT BE REPRODUCED, COPIED OR USED AS THE BASIS FOR THE MANUFACTURE OF SALE OF APPARATUS WITHOUT WRITTEN PERMISSION.

DRAWN: M. SIGMON		DATE: 10-01-12	
SCALE: N.T.S.	SHEET 1	OF 1	REV 1
DWG NO. 160-067-SY0R033			

NorComp

Компания «Life Electronics» занимается поставками электронных компонентов импортного и отечественного производства от производителей и со складов крупных дистрибьюторов Европы, Америки и Азии.

С конца 2013 года компания активно расширяет линейку поставок компонентов по направлению коаксиальный кабель, кварцевые генераторы и конденсаторы (керамические, пленочные, электролитические), за счёт заключения дистрибьюторских договоров

Мы предлагаем:

- Конкурентоспособные цены и скидки постоянным клиентам.
- Специальные условия для постоянных клиентов.
- Подбор аналогов.
- Поставку компонентов в любых объемах, удовлетворяющих вашим потребностям.
- Приемлемые сроки поставки, возможна ускоренная поставка.
- Доставку товара в любую точку России и стран СНГ.
- Комплексную поставку.
- Работу по проектам и поставку образцов.
- Формирование склада под заказчика.
- Сертификаты соответствия на поставляемую продукцию (по желанию клиента).
- Тестирование поставляемой продукции.
- Поставку компонентов, требующих военную и космическую приемку.
- Входной контроль качества.
- Наличие сертификата ISO.

В составе нашей компании организован Конструкторский отдел, призванный помогать разработчикам, и инженерам.

Конструкторский отдел помогает осуществить:

- Регистрацию проекта у производителя компонентов.
- Техническую поддержку проекта.
- Защиту от снятия компонента с производства.
- Оценку стоимости проекта по компонентам.
- Изготовление тестовой платы монтаж и пусконаладочные работы.



Тел: +7 (812) 336 43 04 (многоканальный)

Email: org@lifeelectronics.ru