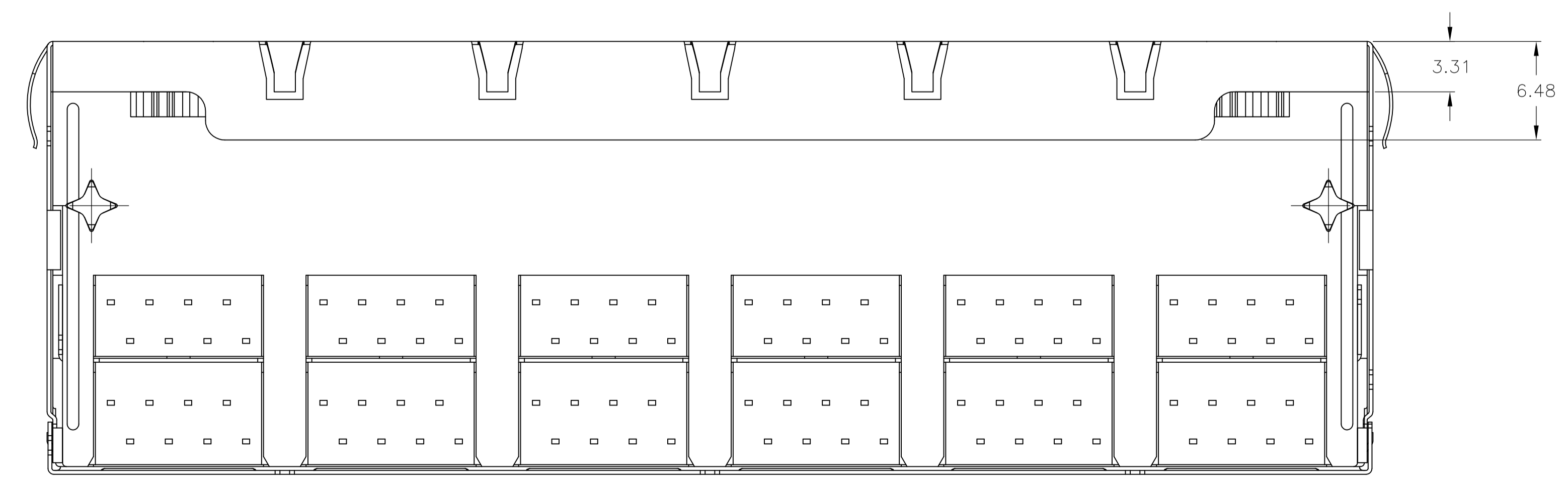
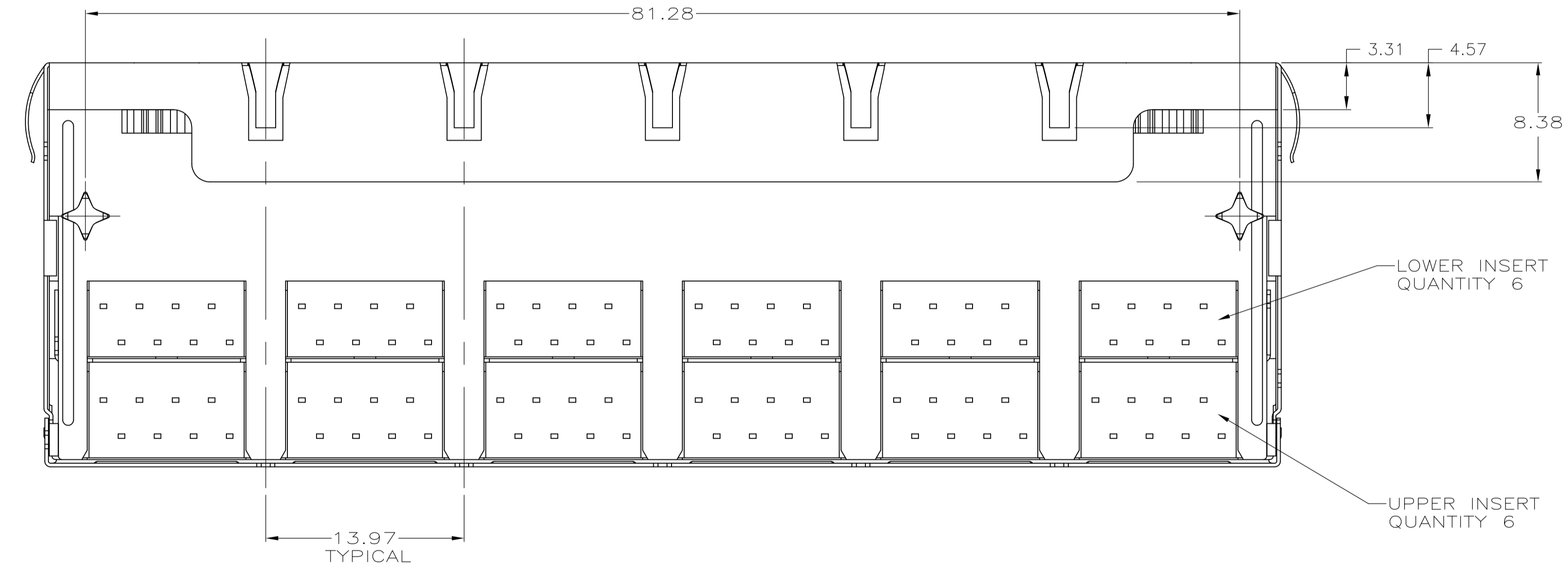
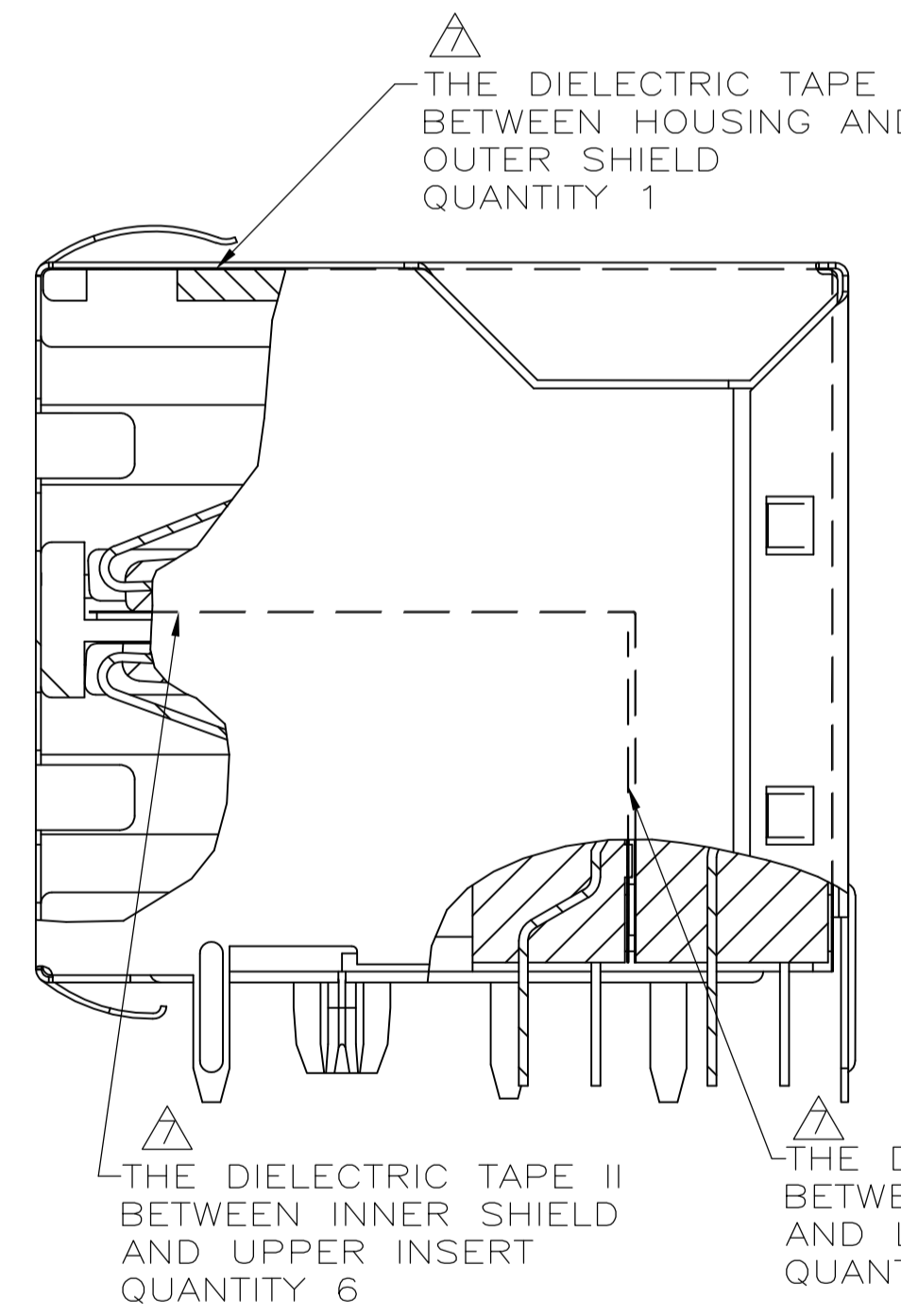
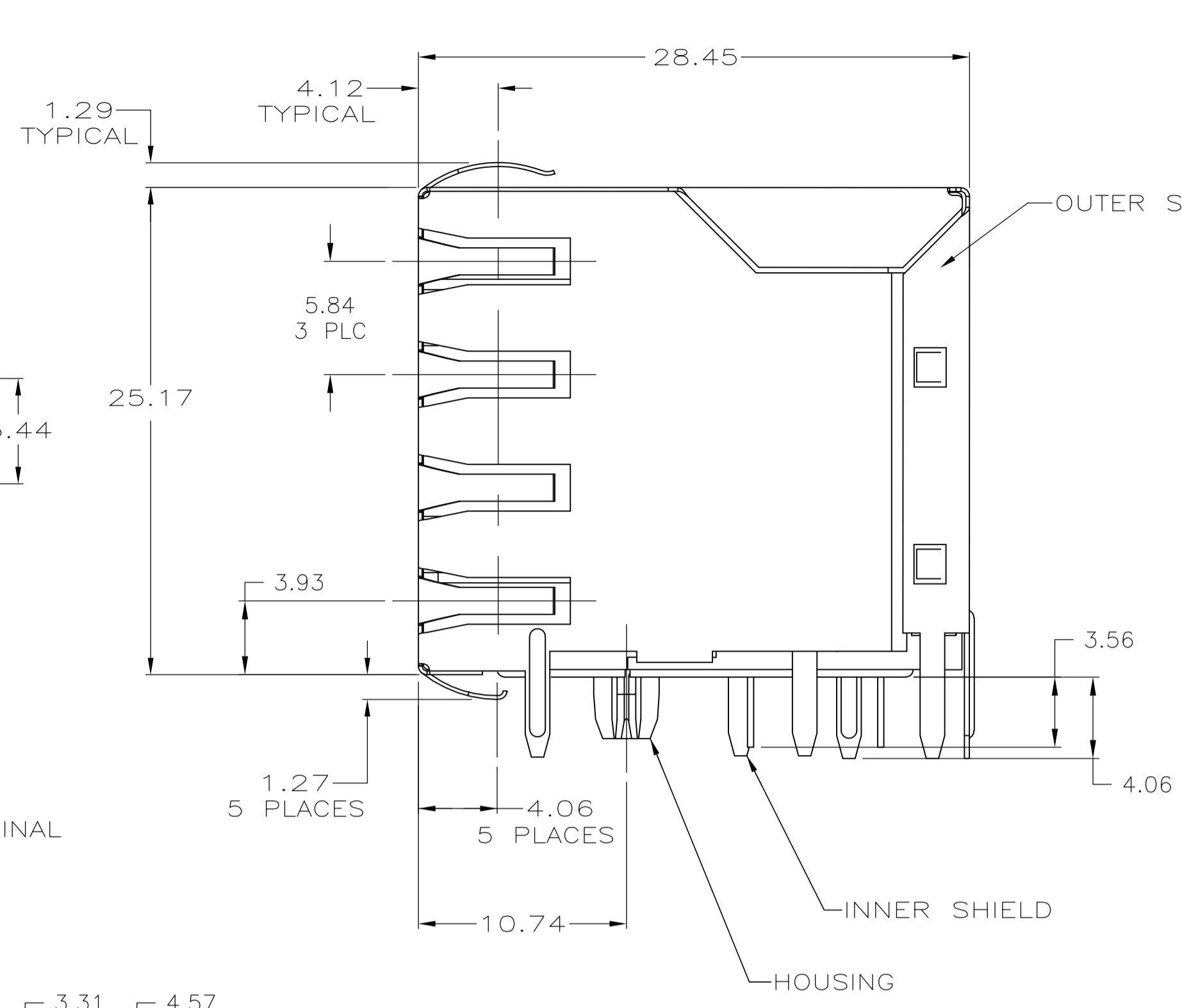


PN 6116000-2 & -3 SHOWN

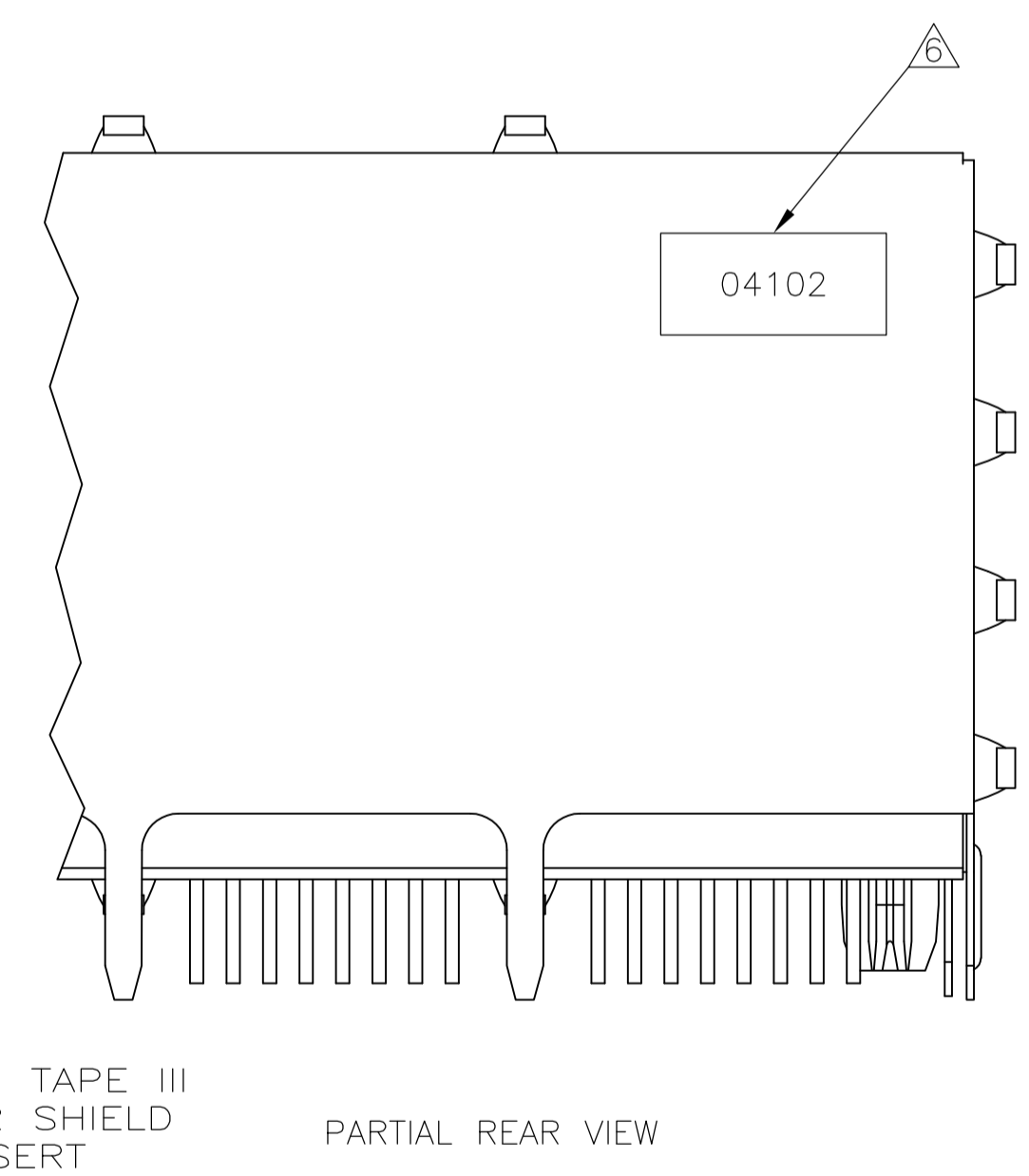


PN 6116000-1 & -4 SHOWN
(WITH SHORT BOTTOM PANEL GROUND TABS AND 3 REAR TABS)



SECTION VIEW ONLY FOR PN 6116000-4

- △ MATERIAL: HOUSING - PCT POLYESTER, BLACK, UL 94V-0. OVERMOLDED TERMINAL ARRAY - PBT, BROWN. TERMINALS - 0.33 [0.013] THICK PHOSPHOR BRONZE PLATED WITH 1.27µm [0.000050] MIN THICK HARD GOLD IN LOCALIZED AREA AND 3.81µm [0.000150] MIN THICK MATTE TIN IN SOLDER AREA OVER 1.27µm [0.000050] MIN THICK NICKEL UNDERPLATE. OUTER SHIELD: 0.196 [0.0077] THICK COPPER ALLOY PLATED 1.27µm [0.000050] MIN NICKEL, PCB GROUND TABS DIPPED WITH 2.03µm [0.000080] MIN TIN.
- △ JACK CAVITY CONFORMS TO FCC RULES AND REGULATIONS, PART 68 SUBPART F.
- △ INNER SHIELD TABS FINAL FORMED AND SIZED BY MATING WITH MODULAR PLUGS TO REDUCE INITIAL MATING INSERTION FORCE. APPLIES TO PN 6116000-1 & -4 ONLY.
- △ USE #30 DRILL BIT OR 3.25mm DRILL BIT WHEN PRODUCING THESE PCB HOLES.
- 5. ALL DIMENSIONS NOMINAL UNLESS OTHERWISE SPECIFIED.
- △ DATE CODE LOCATED ON REAR OF PART APPROX AS SHOWN: FIRST 2 DIGITS ARE LAST 2 DIGITS OF YEAR, SECOND 2 DIGITS ARE MANUFACTURING WORK WEEK, LAST DIGIT IS DAY OF WEEK, WITH SUNDAY=1.
- △ THE DIELECTRIC TAPES ARE ONLY FOR PN 6116000-4.
- △ THE PN 6116000-4 IS PRELIMINARY.
- △ DIELECTRIC WITHSTANDING VOLTAGE: 2250 VDC BETWEEN CONTACT AND SHIELD.
- △ WITH IMPROVED CONTACT, REDUCING CONFLICTS WITH PLUG.

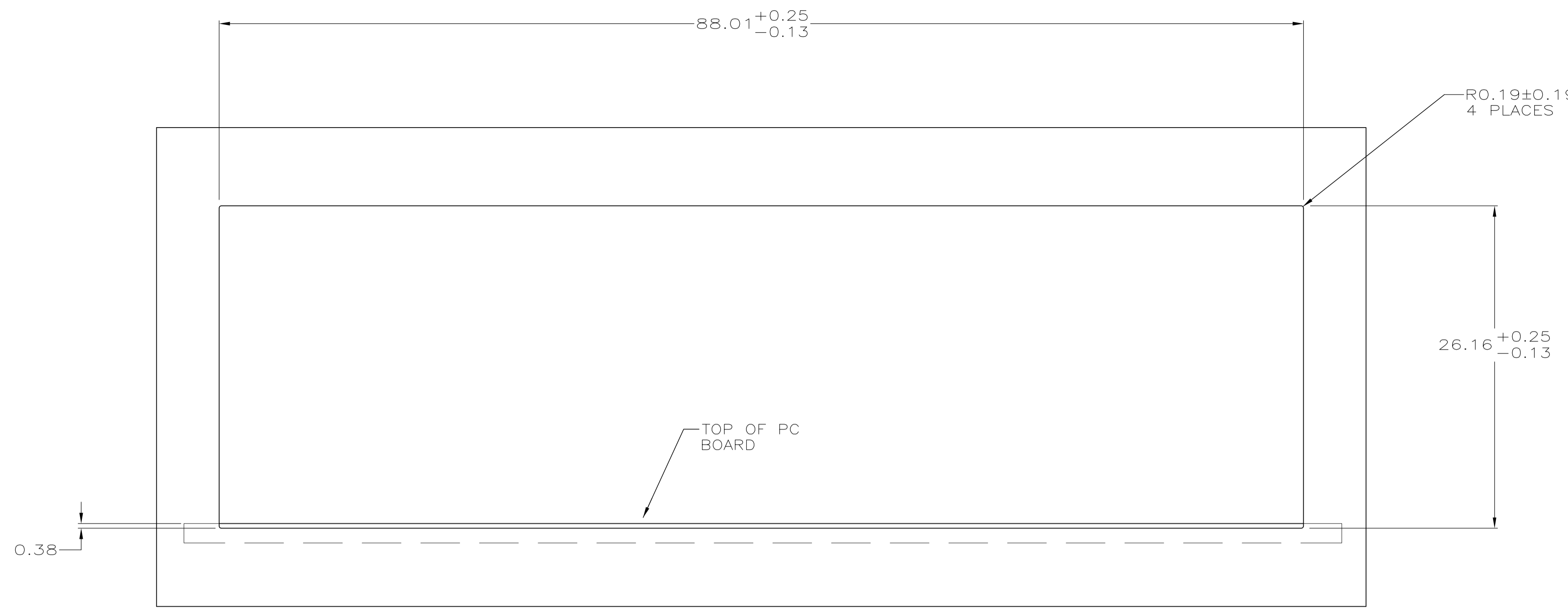


NICKEL	A,C,E	3	△△6116000-4△△
NICKEL	A,B,C,D,E	5	6116000-3
NICKEL	A,B,C,D,E	5	6116000-2
NICKEL	A,C,E	3	△△6116000-1△△
△ SHIELD PLATING	HOLES USED	NO. OF REAR TABS	PART NUMBER

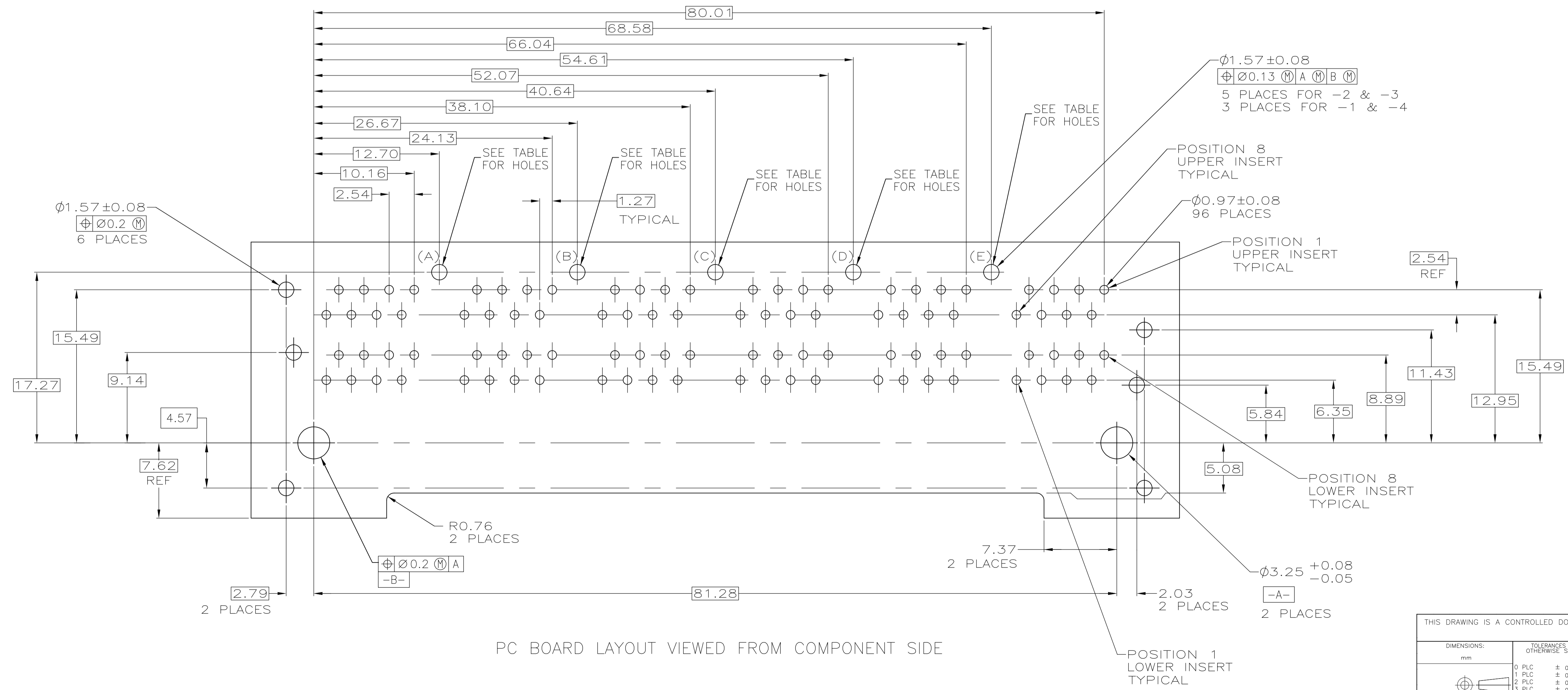
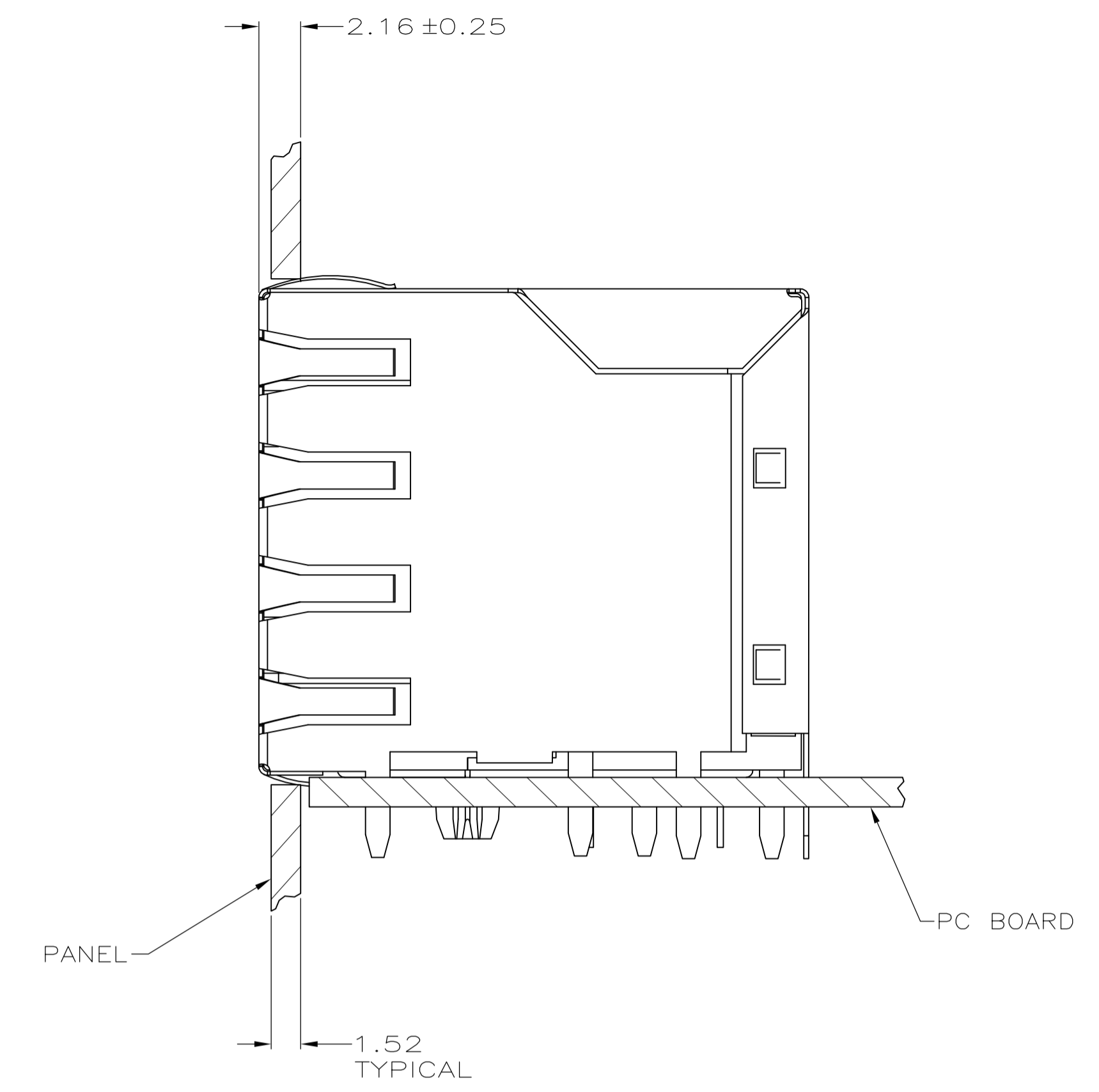
THIS DRAWING IS A CONTROLLED DOCUMENT.

DIMENSIONS: mm	TOLERANCES UNLESS OTHERWISE SPECIFIED:	DWN L. VARELA - DOCKS 08/JUN/2005	APVD S. FLICKINGER 08/JUN/2005	NAME STACKED MODULAR JACK ASSEMBLY, 2x6 PORT, RJ45, SHIELDED, WAVE PANEL GROUNDS, CAT 5/GIGABIT ETHERNET
0 PLC ± 0.13	1 PLC ± 0.13	2 PLC ± 0.13	3 PLC ± 0.13	4 PLC ± 0.13
ANGLES ± -		SIZE 114-2048	SCALE 4:1	RESTRICTED TO
MATERIAL △	FINISH △	WEIGHT -	APPROXIMATE WEIGHT 00779	REV C

CUSTOMER DRAWING



SUGGESTED PANEL CUTOUT DIMENSIONS



PC BOARD LAYOUT VIEWED FROM COMPONENT SIDE

THIS DRAWING IS A CONTROLLED DOCUMENT.		DIN	L. VARELA - DOCKS	08/JUN/2005	TE Connectivity
DIMENSIONS: mm		CHK	J. WESTMAN	08/JUN/2005	
TOLERANCES UNLESS OTHERWISE SPECIFIED:		APVD	S. FLICKINGER	08/JUN/2005	NAME
0. PLC	± 0.13	PRODUCT SPEC			STACKED MODULAR JACK ASSEMBLY, 2x6 PORT, RJ45, SHIELDED, WAVE PANEL
1. PLC	± 0.13	APPLICATION SPEC			108-1163-2
2. PLC	± 0.13	SIZE			114-2048
3. PLC	± 0.13	WEIGHT			00779
4. PLC	± 0.13	SCALE			4:1
ANGLES	±	SHEET			2 OF 2
MATERIAL 1		FINISH 1			REV
CUSTOMER DRAWING		SCALE 4:1			REV C

Компания «Life Electronics» занимается поставками электронных компонентов импортного и отечественного производства от производителей и со складов крупных дистрибьюторов Европы, Америки и Азии.

С конца 2013 года компания активно расширяет линейку поставок компонентов по направлению коаксиальный кабель, кварцевые генераторы и конденсаторы (керамические, пленочные, электролитические), за счёт заключения дистрибьюторских договоров

Мы предлагаем:

- Конкурентоспособные цены и скидки постоянным клиентам.
- Специальные условия для постоянных клиентов.
- Подбор аналогов.
- Поставку компонентов в любых объемах, удовлетворяющих вашим потребностям.
- Приемлемые сроки поставки, возможна ускоренная поставка.
- Доставку товара в любую точку России и стран СНГ.
- Комплексную поставку.
- Работу по проектам и поставку образцов.
- Формирование склада под заказчика.
- Сертификаты соответствия на поставляемую продукцию (по желанию клиента).
- Тестирование поставляемой продукции.
- Поставку компонентов, требующих военную и космическую приемку.
- Входной контроль качества.
- Наличие сертификата ISO.

В составе нашей компании организован Конструкторский отдел, призванный помогать разработчикам, и инженерам.

Конструкторский отдел помогает осуществить:

- Регистрацию проекта у производителя компонентов.
- Техническую поддержку проекта.
- Защиту от снятия компонента с производства.
- Оценку стоимости проекта по компонентам.
- Изготовление тестовой платы монтаж и пусконаладочные работы.



Тел: +7 (812) 336 43 04 (многоканальный)
Email: org@lifeelectronics.ru