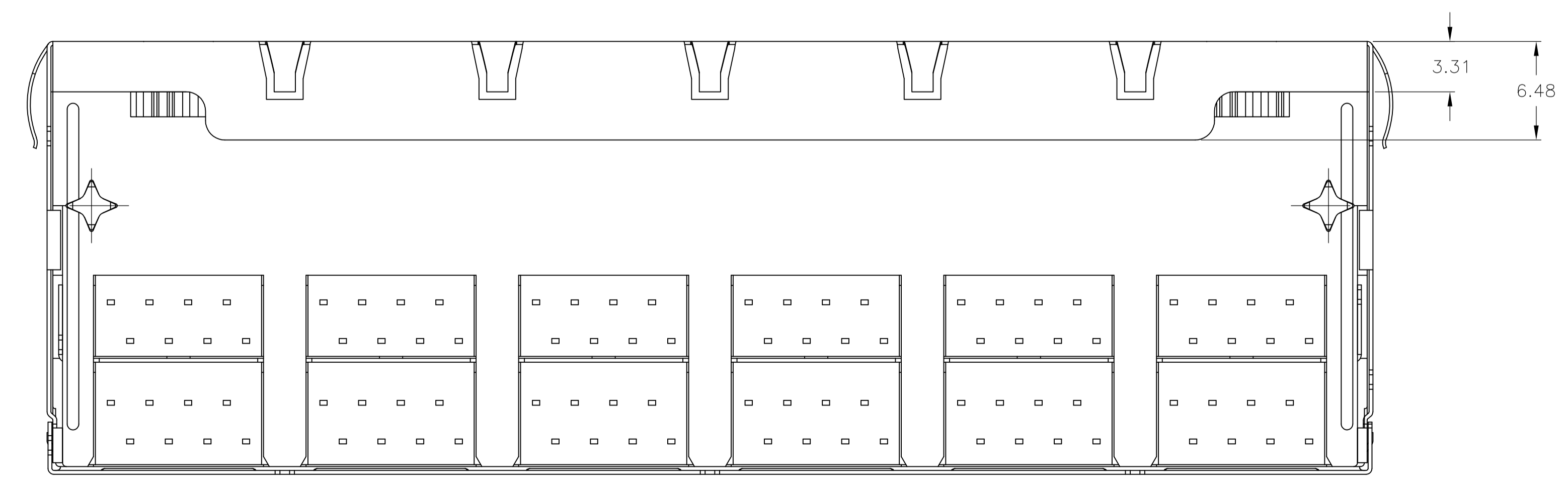
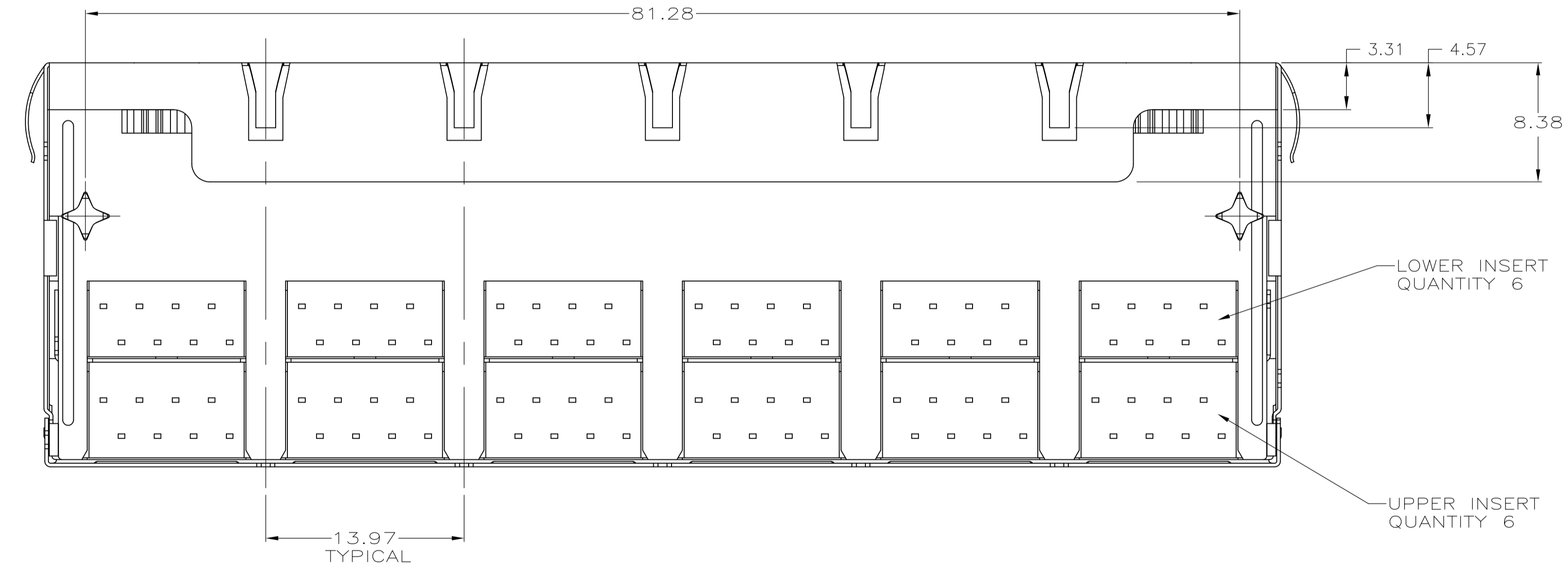
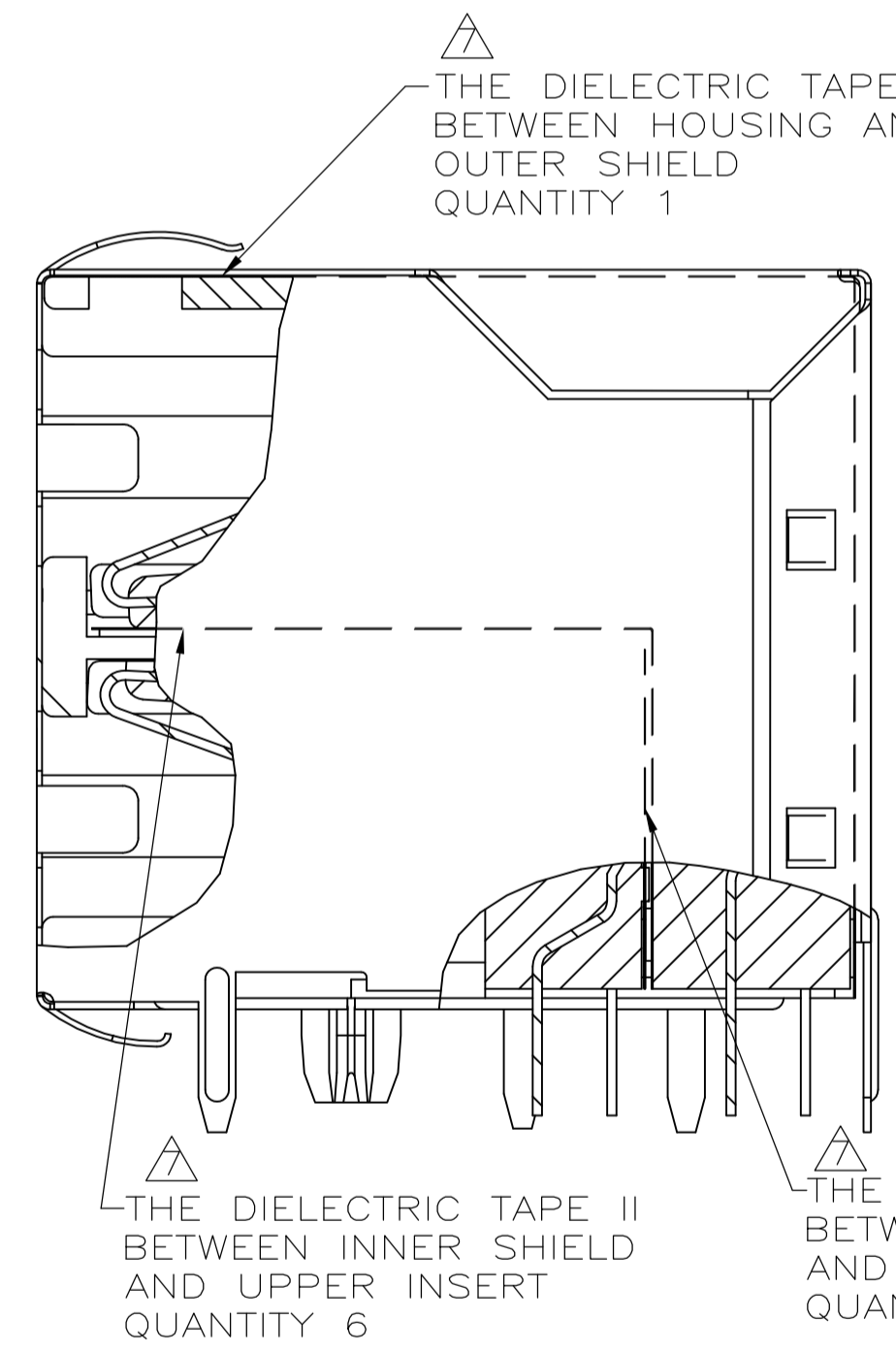
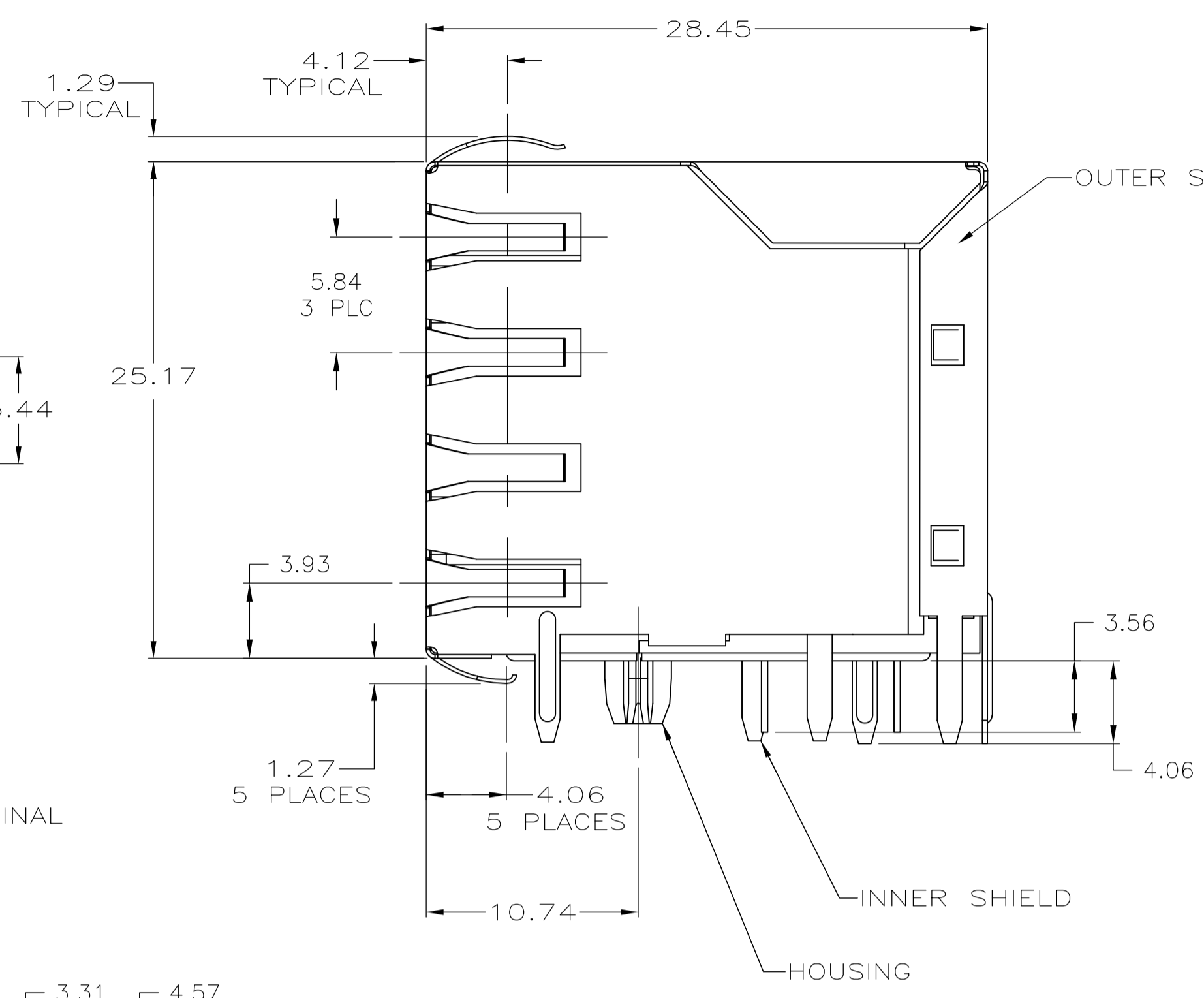


PN 6116000-2 & -3 SHOWN

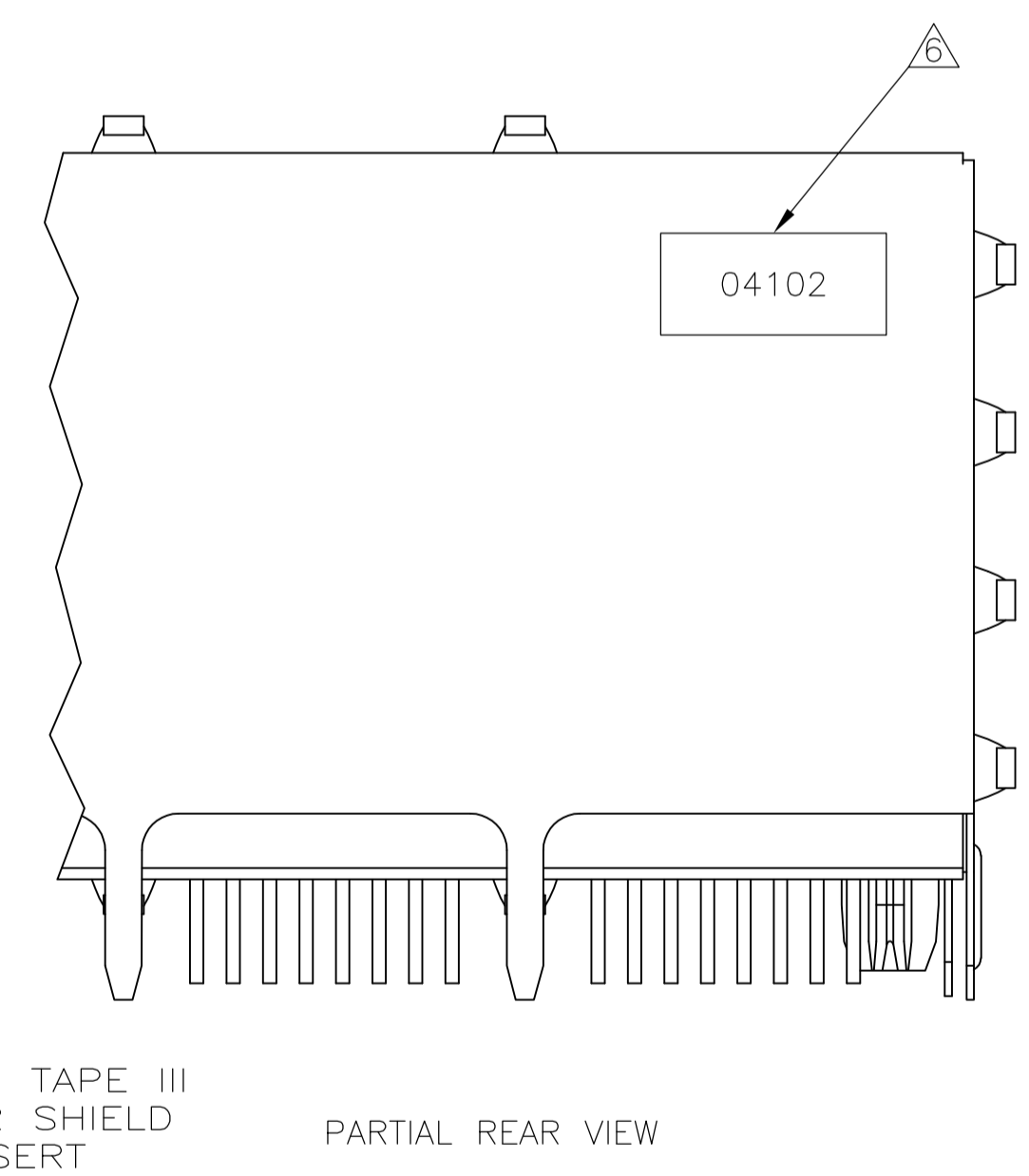


PN 6116000-1 & -4 SHOWN
 (WITH SHORT BOTTOM PANEL GROUND TABS AND 3 REAR TABS)



SECTION VIEW ONLY FOR PN 6116000-4

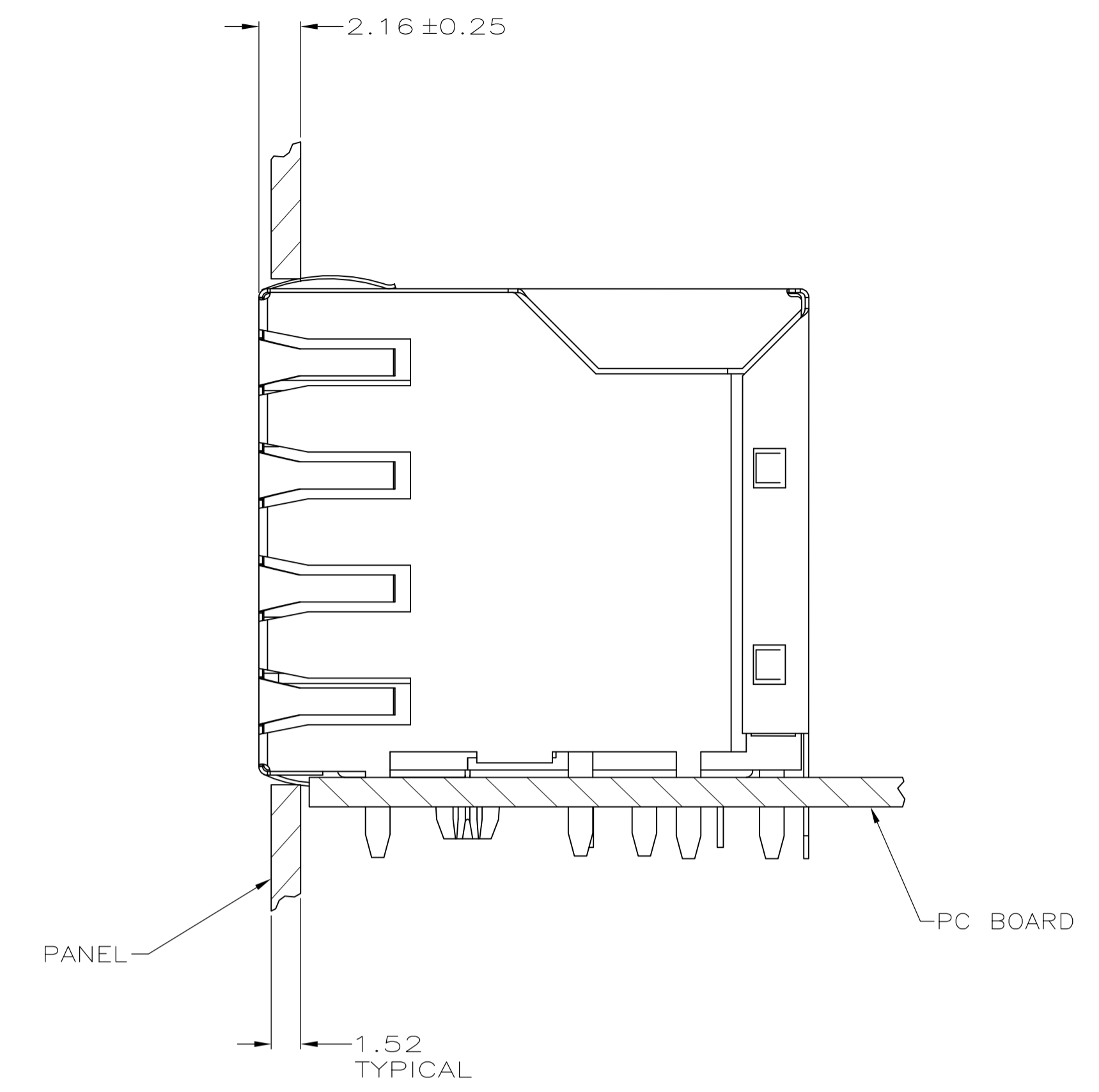
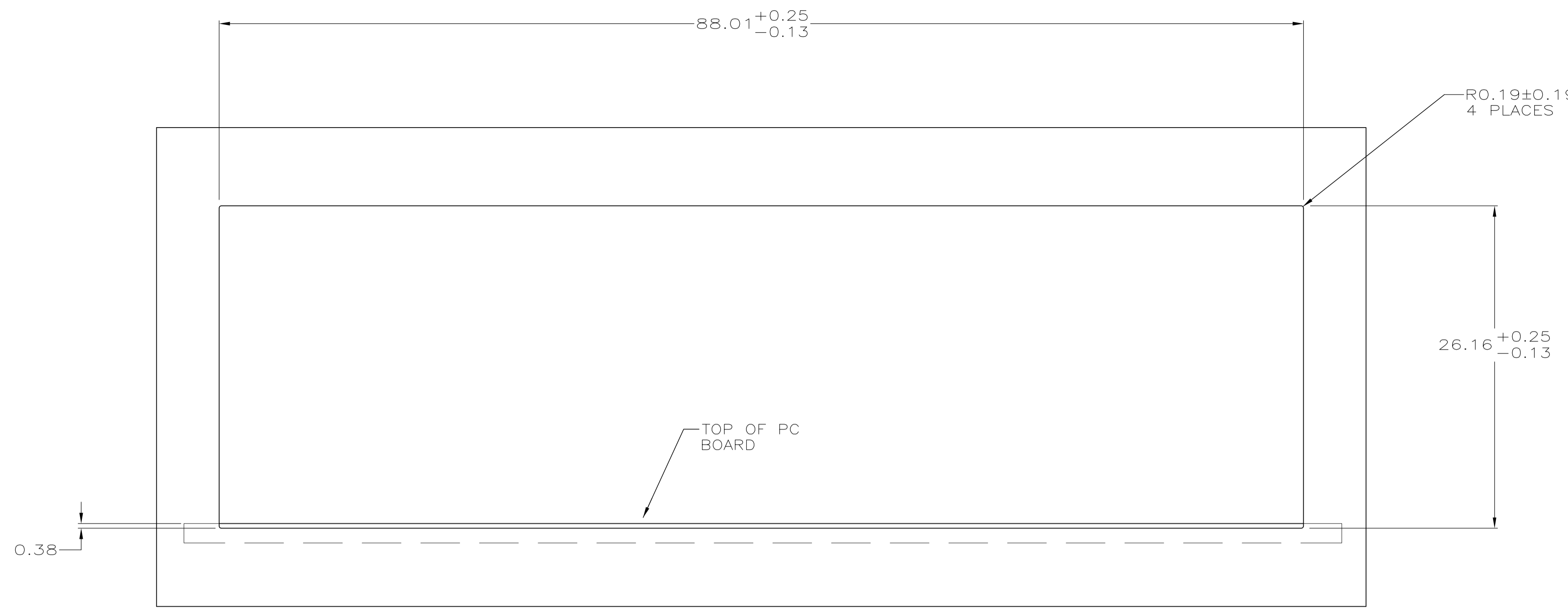
- ⚠ MATERIAL: HOUSING - PCT POLYESTER, BLACK, UL 94V-0. OVERMOLDED TERMINAL ARRAY - PBT, BROWN. TERMINALS - 0.33 [0.013] THICK PHOSPHOR BRONZE PLATED WITH 1.27µm [0.000050] MIN THICK HARD GOLD IN LOCALIZED AREA AND 3.81µm [0.000150] MIN THICK MATTE TIN IN SOLDER AREA OVER 1.27µm [0.000050] MIN THICK NICKEL UNDERPLATE. OUTER SHIELD: 0.196 [0.0077] THICK COPPER ALLOY PLATED 1.27µm [0.000050] MIN NICKEL, PCB GROUND TABS DIPPED WITH 2.03µm [0.000080] MIN TIN.
- ⚠ JACK CAVITY CONFORMS TO FCC RULES AND REGULATIONS, PART 68 SUBPART F.
- ⚠ INNER SHIELD TABS FINAL FORMED AND SIZED BY MATING WITH MODULAR PLUGS TO REDUCE INITIAL MATING INSERTION FORCE. APPLIES TO PN 6116000-1 & -4 ONLY.
- ⚠ USE #30 DRILL BIT OR 3.25mm DRILL BIT WHEN PRODUCING THESE PCB HOLES.
- 5. ALL DIMENSIONS NOMINAL UNLESS OTHERWISE SPECIFIED.
- ⚠ DATE CODE LOCATED ON REAR OF PART APPROX AS SHOWN: FIRST 2 DIGITS ARE LAST 2 DIGITS OF YEAR, SECOND 2 DIGITS ARE MANUFACTURING WORK WEEK, LAST DIGIT IS DAY OF WEEK, WITH SUNDAY=1.
- ⚠ THE DIELECTRIC TAPES ARE ONLY FOR PN 6116000-4.
- ⚠ THE PN 6116000-4 IS PRELIMINARY.
- ⚠ DIELECTRIC WITHSTANDING VOLTAGE: 2250 VDC BETWEEN CONTACT AND SHIELD.
- ⚠ WITH IMPROVED CONTACT, REDUCING CONFLICTS WITH PLUG.



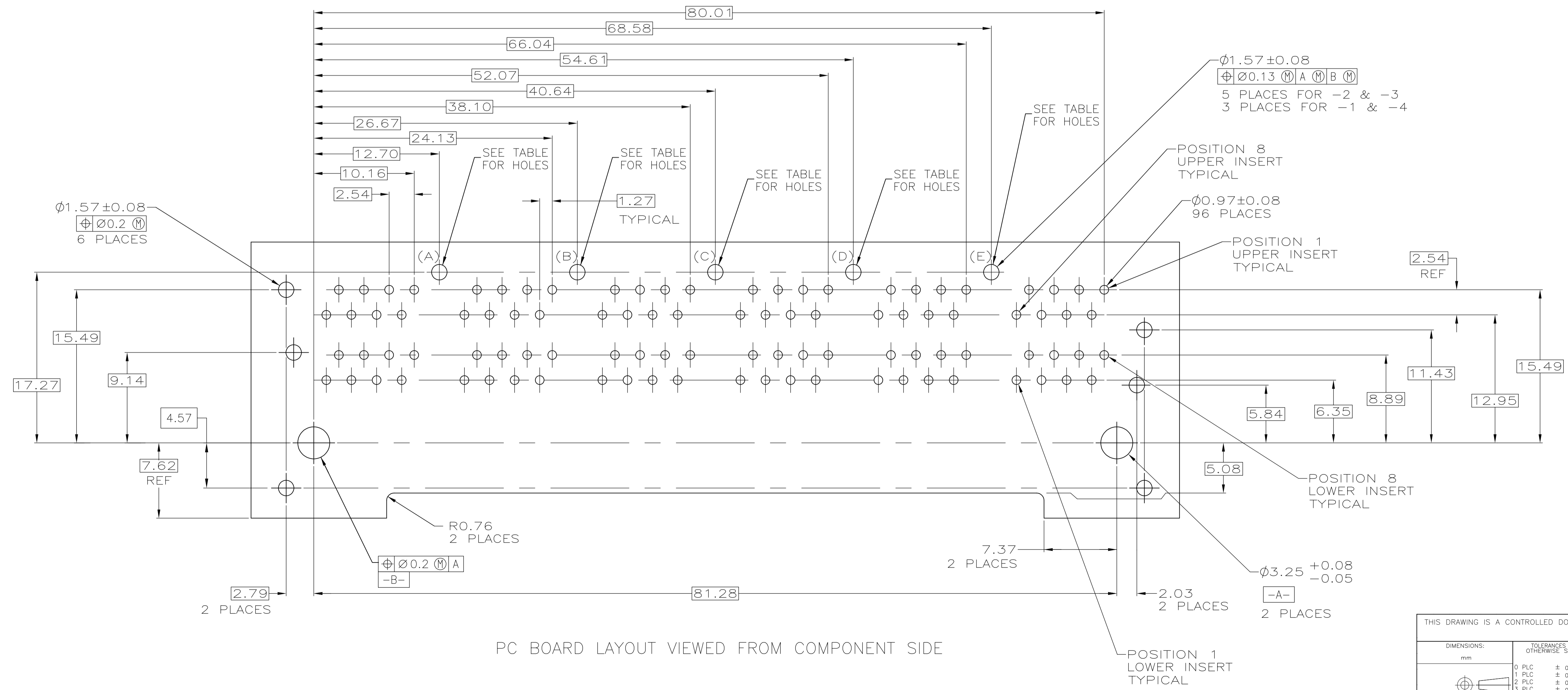
NICKEL	A,C,E	3	⚠ 6116000-4 ⚠
NICKEL	A,B,C,D,E	5	6116000-3
NICKEL	A,B,C,D,E	5	6116000-2
NICKEL	A,C,E	3	⚠ 6116000-1 ⚠
SHIELD PLATING	HOLES USED	NO. OF REAR TABS	PART NUMBER

THIS DRAWING IS A CONTROLLED DOCUMENT.

DIMENSIONS: mm	TOLERANCES UNLESS OTHERWISE SPECIFIED:	DWN: L. VARELA - 08/JUN/2005	APVD: S. FLICKINGER - 08/JUN/2005
0 PLC ± 0.13	1 PLC ± 0.13	CHK: J. WESTMAN - 08/JUN/2005	NAME: STACKED MODULAR JACK ASSEMBLY, 2x6 PORT, RJ45, SHIELDED, WAVE PANEL GROUNDS, CAT 5/GIGABIT ETHERNET
2 PLC ± 0.13	3 PLC ± 0.13	PRODUCT SPEC: 108-1163-2	SIZE: 114-2048
4 PLC ± 0.13	ANGLES ±	APPLICATION SPEC: 114-2048	SCALE: 4:1
MATERIAL: ⚠	FINISH: ⚠	WEIGHT: -	RESTRICTED TO: -
CUSTOMER DRAWING		SIZE: A1	SCALE: 4:1 SHEET 1 OF 2 REV C



SUGGESTED PANEL CUTOUT DIMENSIONS



PC BOARD LAYOUT VIEWED FROM COMPONENT SIDE

THIS DRAWING IS A CONTROLLED DOCUMENT.		DIN	L. VARELA - DOCKS	08/JUN/2005	TE Connectivity
		CHK	J. WESTMAN	08/JUN/2005	
		APVD	S. FLICKINGER	08/JUN/2005	NAME
		0 PLC ± 0.13 1 PLC ± 0.13 2 PLC ± 0.13 3 PLC ± 0.13 4 PLC ± 0.13 ANGLES ± -			STACKED MODULAR JACK ASSEMBLY, 2x6 PORT, RJ45, SHIELDED, WAVE PANEL GROUNDS, CAT 5/GIGABIT ETHERNET
DIMENSIONS: mm		108-1163-2 APPLICATION SPEC 114-2048			SIZE
MATERIAL		1 FINISH 1			CUSTOMER DRAWING SCALE 4:1 SHEET 2 OF 2 REV C

Компания «Life Electronics» занимается поставками электронных компонентов импортного и отечественного производства от производителей и со складов крупных дистрибьюторов Европы, Америки и Азии.

С конца 2013 года компания активно расширяет линейку поставок компонентов по направлению коаксиальный кабель, кварцевые генераторы и конденсаторы (керамические, пленочные, электролитические), за счёт заключения дистрибьюторских договоров

Мы предлагаем:

- Конкурентоспособные цены и скидки постоянным клиентам.
- Специальные условия для постоянных клиентов.
- Подбор аналогов.
- Поставку компонентов в любых объемах, удовлетворяющих вашим потребностям.
- Приемлемые сроки поставки, возможна ускоренная поставка.
- Доставку товара в любую точку России и стран СНГ.
- Комплексную поставку.
- Работу по проектам и поставку образцов.
- Формирование склада под заказчика.
- Сертификаты соответствия на поставляемую продукцию (по желанию клиента).
- Тестирование поставляемой продукции.
- Поставку компонентов, требующих военную и космическую приемку.
- Входной контроль качества.
- Наличие сертификата ISO.

В составе нашей компании организован Конструкторский отдел, призванный помогать разработчикам, и инженерам.

Конструкторский отдел помогает осуществить:

- Регистрацию проекта у производителя компонентов.
- Техническую поддержку проекта.
- Защиту от снятия компонента с производства.
- Оценку стоимости проекта по компонентам.
- Изготовление тестовой платы монтаж и пусконаладочные работы.



Тел: +7 (812) 336 43 04 (многоканальный)

Email: org@lifeelectronics.ru