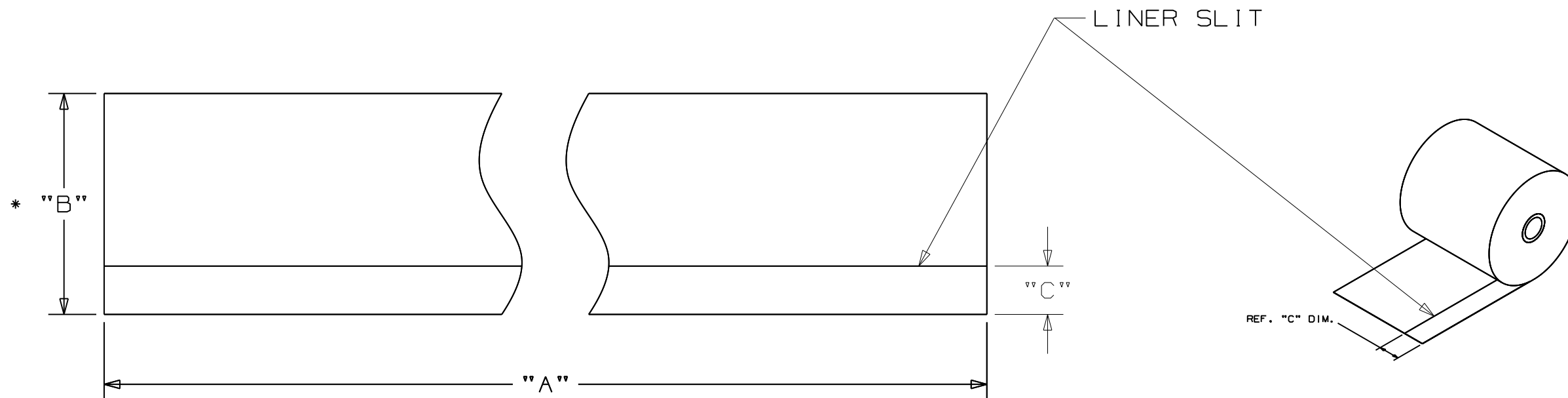


THIS COPY IS PROVIDED ON A RESTRICTED BASIS AND IS NOT TO BE USED IN ANY WAY DETRIMENTAL TO THE INTERESTS OF PANDUIT CORP.

PART NO.	"A" (IN.) MIN.	"B" (IN.)	"C" +/- .031 (IN.)	MATERIAL	COLOR
T100X000YP1	1200	1.00	0.125	GMY3THERM750	WHITE
T200X000YP1	1200	2.00	0.125	GMY3THERM750	WHITE
T400X000YP1	1200	4.00	0.125	GMY3THERM750	WHITE

NOTES:  
1. RESIN RIBBON RECOMMENDED.



							CAD FILENAME/LAYERS 121043AA_DS_C10990/01EA	
							<b>PANDUIT</b> CORP. TINLEY PARK, ILLINOIS	
							SUPER-TACK POLYESTER TAPES	
							UNLESS OTHERWISE SPECIFIED, DIMENSIONAL TOLERANCES ARE: (.X) ± .062      (.XXX) ± .015 (.XX) ± .031      ANGLES ± 1°	
							UNLESS OTHERWISE SPECIFIED, ALL DIMENSIONS ARE GIVEN IN INCHES, THIRD ANGLE PROJECTION	
							SCALE NTS	
							DRAWN BY EOY	
							DATE 05-04-12	
							MAT'L: SEE TABLE	
							DRAWING NO. C10990	
							DWG SIZE B	
REV	DATE	BY	CHK	DESCRIPTION	ECN	R	CUST	SUP
A	05/04/12	EOY		DRAWING RELEASE				

Компания «Life Electronics» занимается поставками электронных компонентов импортного и отечественного производства от производителей и со складов крупных дистрибьюторов Европы, Америки и Азии.

С конца 2013 года компания активно расширяет линейку поставок компонентов по направлению коаксиальный кабель, кварцевые генераторы и конденсаторы (керамические, пленочные, электролитические), за счёт заключения дистрибьюторских договоров

Мы предлагаем:

- Конкурентоспособные цены и скидки постоянным клиентам.
- Специальные условия для постоянных клиентов.
- Подбор аналогов.
- Поставку компонентов в любых объемах, удовлетворяющих вашим потребностям.
- Приемлемые сроки поставки, возможна ускоренная поставка.
- Доставку товара в любую точку России и стран СНГ.
- Комплексную поставку.
- Работу по проектам и поставку образцов.
- Формирование склада под заказчика.
- Сертификаты соответствия на поставляемую продукцию (по желанию клиента).
- Тестирование поставляемой продукции.
- Поставку компонентов, требующих военную и космическую приемку.
- Входной контроль качества.
- Наличие сертификата ISO.

В составе нашей компании организован Конструкторский отдел, призванный помогать разработчикам, и инженерам.

Конструкторский отдел помогает осуществить:

- Регистрацию проекта у производителя компонентов.
- Техническую поддержку проекта.
- Защиту от снятия компонента с производства.
- Оценку стоимости проекта по компонентам.
- Изготовление тестовой платы монтаж и пусконаладочные работы.



Тел: +7 (812) 336 43 04 (многоканальный)

Email: [org@lifeelectronics.ru](mailto:org@lifeelectronics.ru)