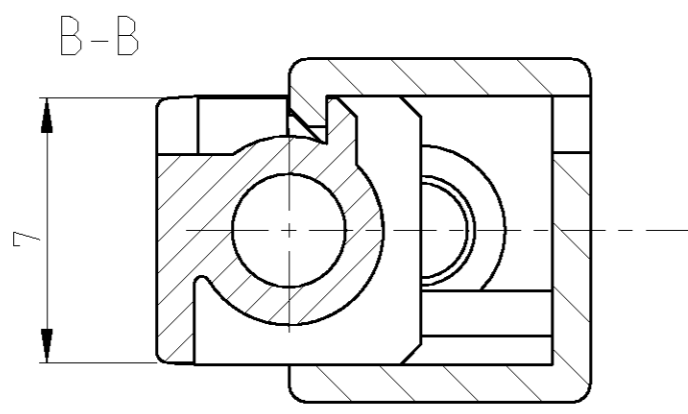


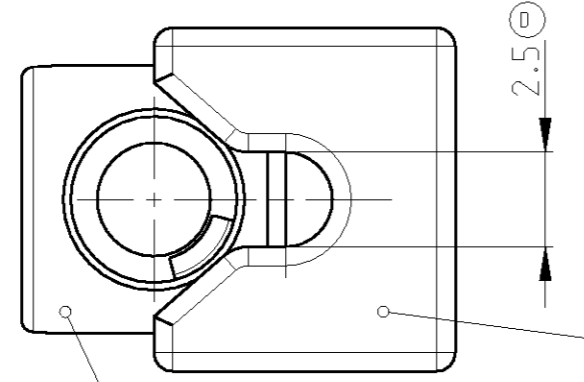
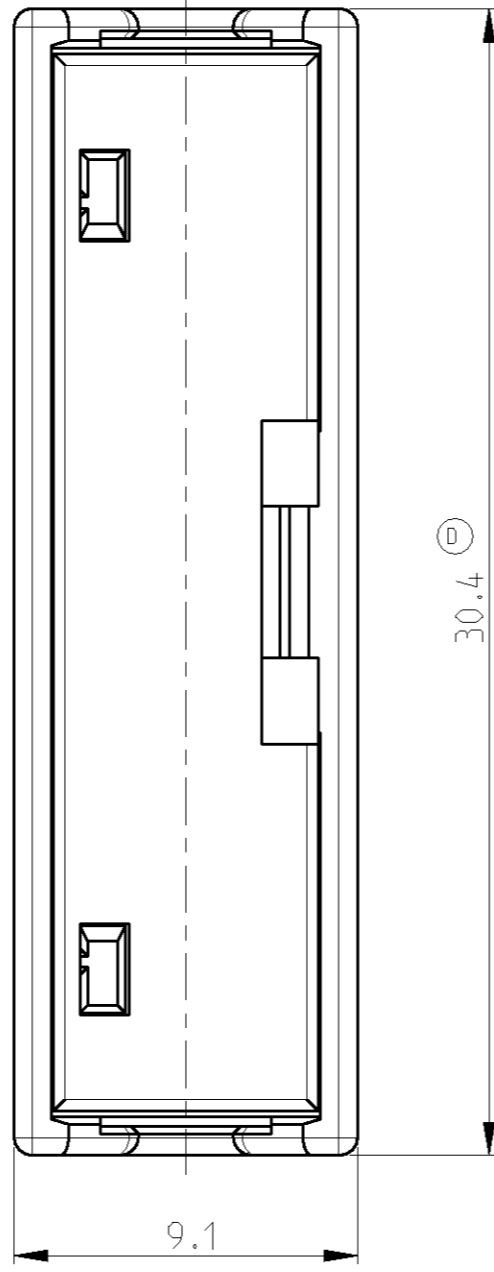
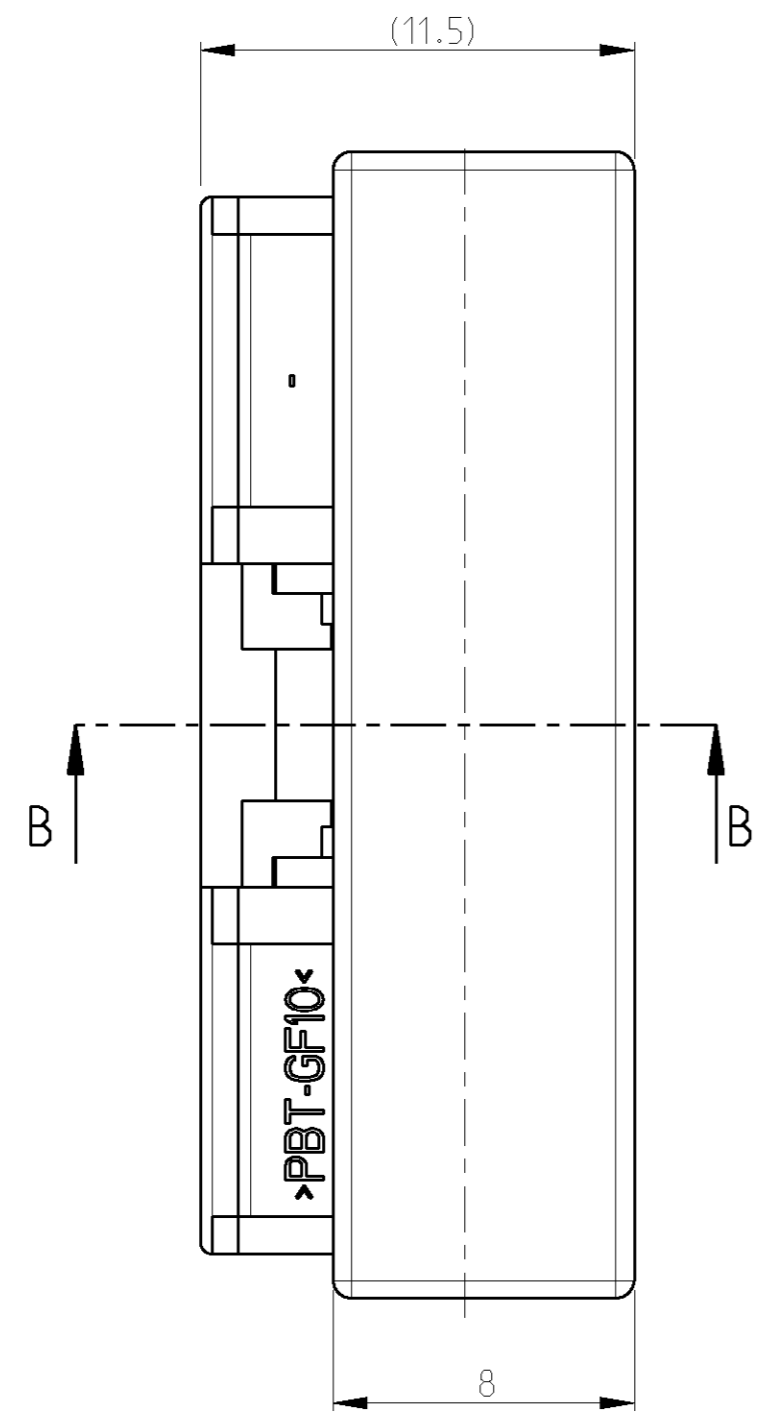
THIS DRAWING IS UNPUBLISHED. VERTRÄULICHE UNVERÖFFENTLICHTE ZEICHNUNG. RELEASED FOR PUBLICATION FREI FÜR VERÖFFENTLICHUNG. MATED WITH PASSEND ZU: - - - - -

© COPYRIGHT 1999 BY TYCO ELECTRONICS CORPORATION. ALL RIGHTS RESERVED. ALLE RECHTE VORBEHALTEN.

LOC	DIST	REVISIONS			
A1	-	REV	DATE	DWN	APVD
PROJEKT NR.: 99-52212		D1	EG00 4170 02	20-Dec-02	SG RJ



:AMP 1355734-1  
XXX X XXX XXX

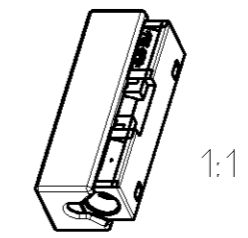
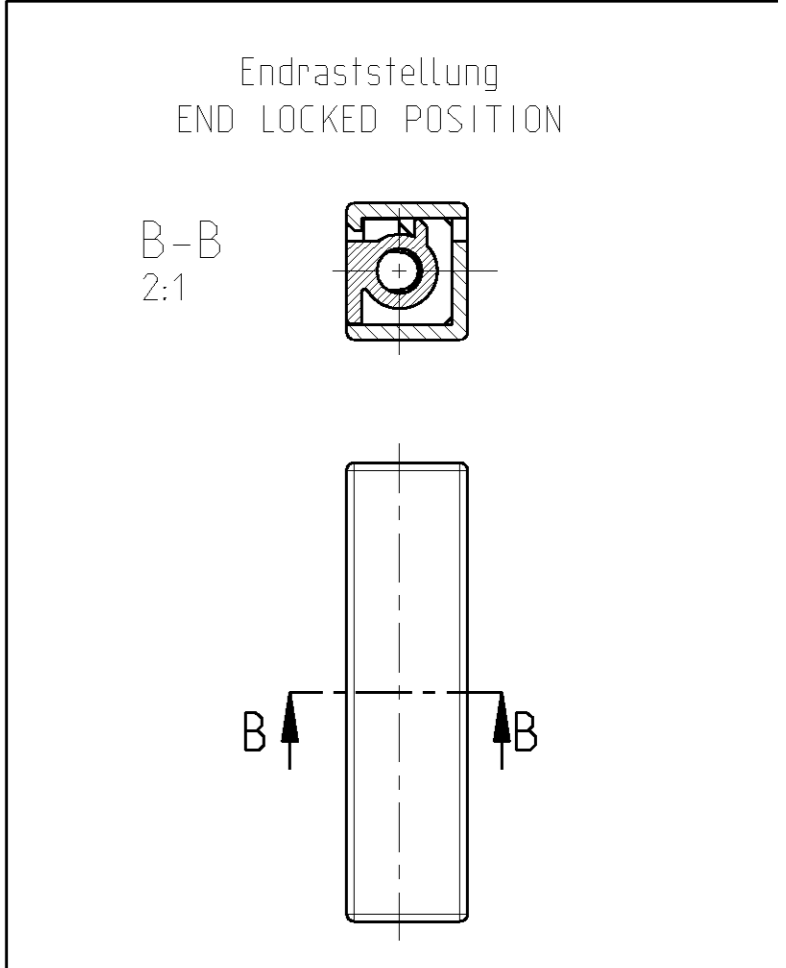


2 Abdeckkappe/SHIELD  
Material: PBT-GF10  
Farbe: schwarz  
COLOR: BLACK

1 Verbinder/IN-LINE-CONNECTOR  
Material: PBT-GF10  
Farbe: schwarz  
COLOR: BLACK

Bemerkungen  
NOTES

- Formteilungsgrat max. 0.3 zulässig  
MOULD BURRS MAX. 0.3 PERMITTED
- Verpackung: Schüttgut  
PACKAGING: LOOSE PIECE
- Zulässiger Regeneratanteil max. 25%  
RECYCLED MATERIAL MAX 25% PERMISSIBLE
- Passend zu Kontakt siehe Zeichnung: AMP: 1355955, VERSION 1 oder/OR 1524544 (D1)  
SUITABLE FOR CONTACT SEE DRAWING:
- Einzelheiten der Ausführung bleiben dem Hersteller überlassen  
DETAILS OF DESIGN ARE LEFT TO MANUFACTURER
- Anlieferungszustand: Abdeckkappe in Vorraststellung  
CONDITION AS DELIVERY: SHIELD IN PRE-LOCKED POSITION



1355734-1	D	k	2
AMP BESTELL-NR. ORDER NO.	REV.	ART KIND GEWICHT WEIGHT	GRAMM

THIS DRAWING IS A CONTROLLED DOCUMENT FOR TYCO ELECTRONICS CORPORATION IT IS SUBJECT TO CHANGE AND THE CONTROLLING ENGINEERING ORGANIZATION SHOULD BE CONTACTED FOR THE LATEST REVISION.		DWN S. Garcia 13OCT99	AMP Deutschland GmbH D - 63225 Langen	
DIMENSIONS: MASSEINHEITEN: (MM)		CHK R. Jetter 13OCT99	NAME	
TOLERANCES UNLESS OTHERWISE SPECIFIED: ALLGEMEINTOLERANZEN		APVD -	-	
1 PLC ± 0.15		PRODUCT SPEC 108-18698	LWL. Verbinder FIBRE OPTIC, IN-LINE-CONNECTOR	
2 PLC ± 0.15		APPLICATION SPEC 114-18351	SIZE A2	
3 PLC ± 0.15		WEIGHT -	CAGE CODE 00779	
ANGLES/WINKEL ± 0°		FINISH/OBERFLÄCHE/FARBE	DRAWING NO. ZEICHNUNGS-NR. 1355734	
MATERIAL		CUSTOMER DRAWING	RESTRICTED TO NUR FÜR	
		SCALE MASSSTAB 5:1	SHEET BLATT 1 OF VON 1	
			REV 01	

Компания «Life Electronics» занимается поставками электронных компонентов импортного и отечественного производства от производителей и со складов крупных дистрибьюторов Европы, Америки и Азии.

С конца 2013 года компания активно расширяет линейку поставок компонентов по направлению коаксиальный кабель, кварцевые генераторы и конденсаторы (керамические, пленочные, электролитические), за счёт заключения дистрибьюторских договоров

Мы предлагаем:

- Конкуренспособные цены и скидки постоянным клиентам.
- Специальные условия для постоянных клиентов.
- Подбор аналогов.
- Поставку компонентов в любых объемах, удовлетворяющих вашим потребностям.
- Приемлемые сроки поставки, возможна ускоренная поставка.
- Доставку товара в любую точку России и стран СНГ.
- Комплексную поставку.
- Работу по проектам и поставку образцов.
- Формирование склада под заказчика.
- Сертификаты соответствия на поставляемую продукцию (по желанию клиента).
- Тестирование поставляемой продукции.
- Поставку компонентов, требующих военную и космическую приемку.
- Входной контроль качества.
- Наличие сертификата ISO.

В составе нашей компании организован Конструкторский отдел, призванный помогать разработчикам, и инженерам.

Конструкторский отдел помогает осуществить:

- Регистрацию проекта у производителя компонентов.
- Техническую поддержку проекта.
- Защиту от снятия компонента с производства.
- Оценку стоимости проекта по компонентам.
- Изготовление тестовой платы монтаж и пусконаладочные работы.



Тел: +7 (812) 336 43 04 (многоканальный)

Email: [org@lifeelectronics.ru](mailto:org@lifeelectronics.ru)