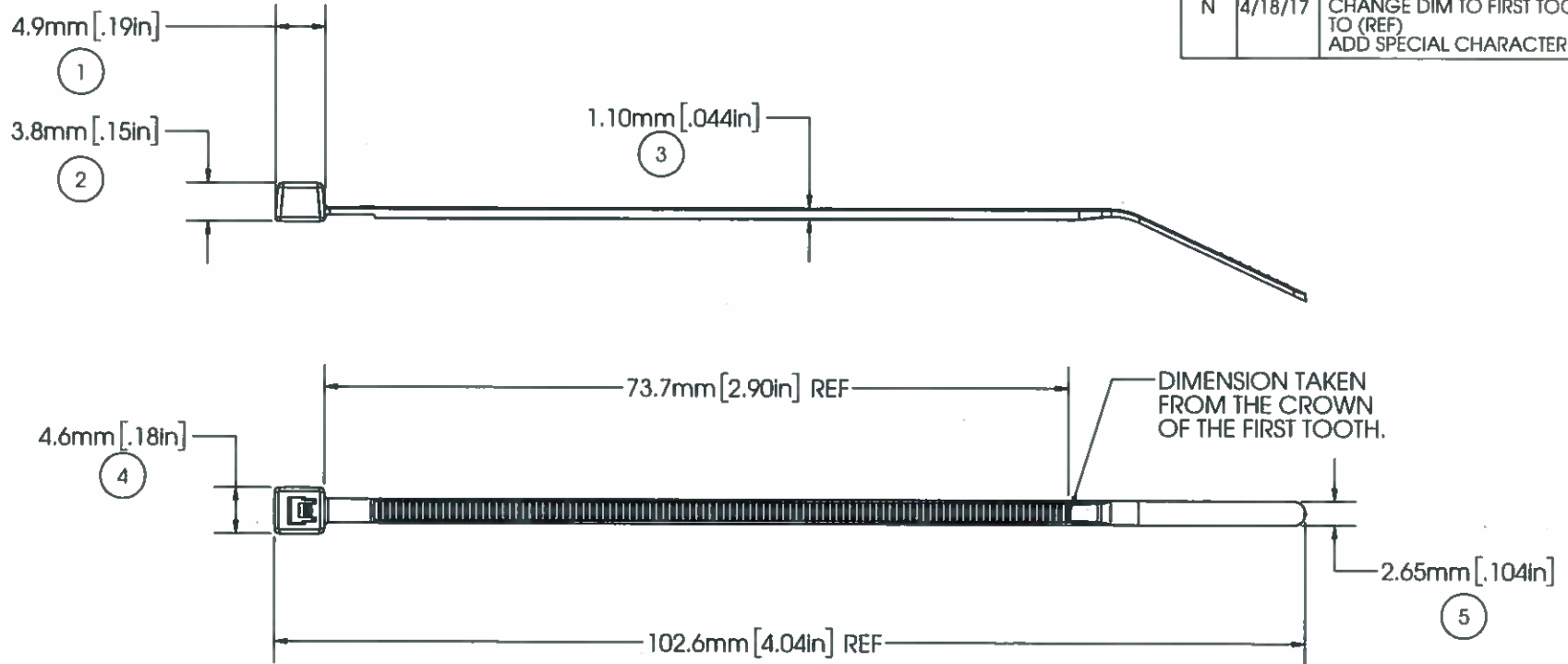


AVERY DENNISON MARKETING SPECIFICATION

HISTORY

REV.	DATE	DESCRIPTION
M	01-27-15	REDRAWN IN NEW FORMAT. ADDED UL LOGO. CHG. DIM 1 TO BE TAKEN FROM BOTTOM OF HEAD. UPDATED DIM 5
N	4/18/17	CHANGE DIM TO FIRST TOOTH TO (REF) ADD SPECIAL CHARACTERISTICS

THE SUBJECT MATTER DISCLOSED HEREIN EMBODIES PROPRIETARY INFORMATION WHICH IS THE CONFIDENTIAL PROPERTY OF THE AVERY DENNISON CO. NONE OF WHICH SHALL BE COPIED, REPRODUCED, DISCLOSED TO OTHERS, PUBLISHED OR USED IN WHOLE OR IN PART, FOR ANY PURPOSE OTHER THAN THAT FOR WHICH IT IS BEING MADE AVAILABLE WITHOUT THE EXPRESS ADVANCE WRITTEN PERMISSION OF A DULY AUTHORIZED AGENT OF THE COMPANY. THIS DOCUMENT IS THE PROPERTY OF THE AVERY DENNISON CO. AND IS TO BE RETURNED TO THE COMPANY ON DEMAND.



⑥	△ FLAMMABILITY RATING:	HB RATED PER FMVSS302
⑦	△ TENSILE STRENGTH:	18 lbs./80N MIN. PER AS-23190
	MILITARY STANDARD:	MS-3367-4-9
	OPERATING TEMP RANGE:	-40 °F (-40 °C) TO 185 °F (85 °C)
	MIN. INSTALLATION TEMP:	32 °F (0 °C)
	WEIGHT:	0.3g
	BUNDLE DIAMETER:	∅ 1.6mm (.06in) TO ∅ 22.2mm (.87in)
	TOOL:	12001 - HAND INSTALLATION TOOL 12500 - PNUEM. INSTALLATION TOOL
	TOOL TENSION SETTING:	1 - 3
	PACKAGING:	1000/BAG, 25,000/CASE

NOTE:

1. SPECIAL CHARACTERISTIC ARE NOTED BY A TRIANGLE (△)

APPROVALS: ENG. APPR. *[Signature]* 4/18/17
Q.A. APPR. *[Signature]* 4/18/17

SPECIFIED TOLERANCES ARE:
 .XX ± .03 IN. .X ± .7 MM
 .XXX ± .010 IN. .XX ± .25 MM
 ANGULAR: ± 2°

MATERIAL
NYLON 6/6
 COLOR
NATURAL

AVERY DENNISON
 FASTENER DIVISION
 FITCHBURG, MA 01420 U.S.A.
 TEL. 1-800-225-5913
 FAX. 978-353-8157

DESCRIPTION
4" CABLE TIE MINIATURE
 STOCK NO. **08432-0** REV. **N**



Компания «Life Electronics» занимается поставками электронных компонентов импортного и отечественного производства от производителей и со складов крупных дистрибьюторов Европы, Америки и Азии.

С конца 2013 года компания активно расширяет линейку поставок компонентов по направлению коаксиальный кабель, кварцевые генераторы и конденсаторы (керамические, пленочные, электролитические), за счёт заключения дистрибьюторских договоров

Мы предлагаем:

- Конкуренеспособные цены и скидки постоянным клиентам.
- Специальные условия для постоянных клиентов.
- Подбор аналогов.
- Поставку компонентов в любых объемах, удовлетворяющих вашим потребностям.
- Приемлемые сроки поставки, возможна ускоренная поставка.
- Доставку товара в любую точку России и стран СНГ.
- Комплексную поставку.
- Работу по проектам и поставку образцов.
- Формирование склада под заказчика.
- Сертификаты соответствия на поставляемую продукцию (по желанию клиента).
- Тестирование поставляемой продукции.
- Поставку компонентов, требующих военную и космическую приемку.
- Входной контроль качества.
- Наличие сертификата ISO.

В составе нашей компании организован Конструкторский отдел, призванный помогать разработчикам, и инженерам.

Конструкторский отдел помогает осуществить:

- Регистрацию проекта у производителя компонентов.
- Техническую поддержку проекта.
- Защиту от снятия компонента с производства.
- Оценку стоимости проекта по компонентам.
- Изготовление тестовой платы монтаж и пусконаладочные работы.



Тел: +7 (812) 336 43 04 (многоканальный)
Email: org@lifeelectronics.ru