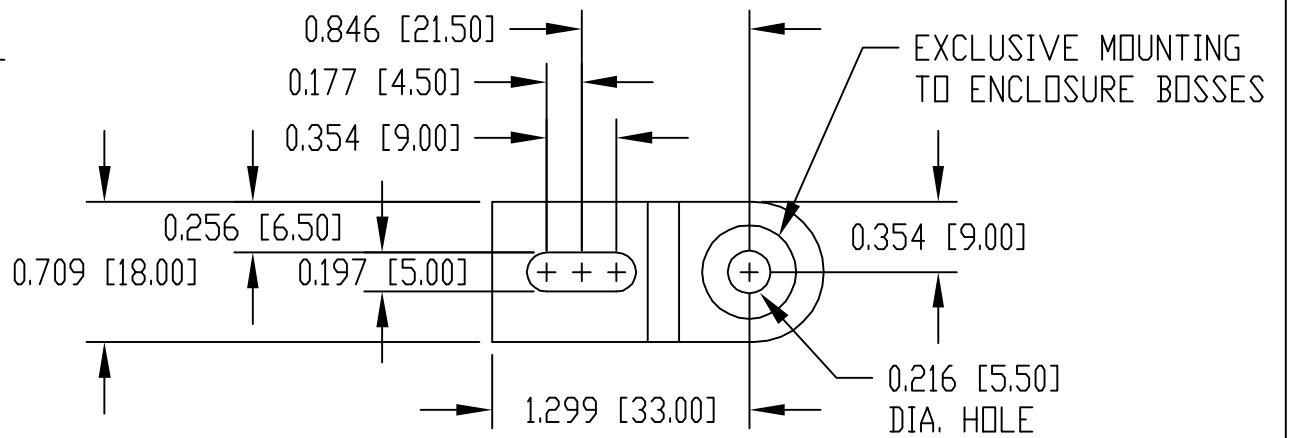


PART NAME	WALL MTG. BRACKET KIT	PART No.	NBX-10920	REV. DATE	5-11-07
-----------	-----------------------	----------	-----------	-----------	---------

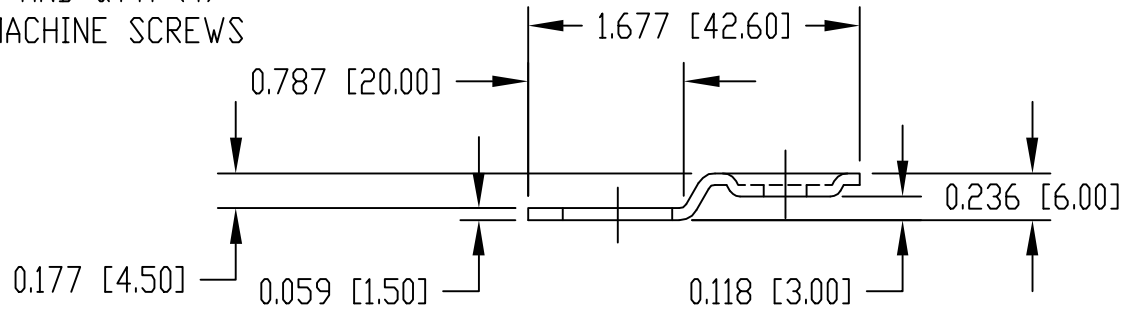
MATERIAL:  
BRACKETS \_\_\_\_\_ 16 GA. STAINLESS STEEL  
SCREWS \_\_\_\_\_ STAINLESS STEEL

FINISH:  
BRACKETS & SCREWS \_\_\_\_\_ NATURAL

DIMENSIONS = INCHES  
[MILLIMETERS]



NOTE: KIT INCLUDES QTY. (4) BRACKETS AND QTY. (4)  
M4x0.7 PITCH x 8mm LG. TRUSS HD. MACHINE SCREWS

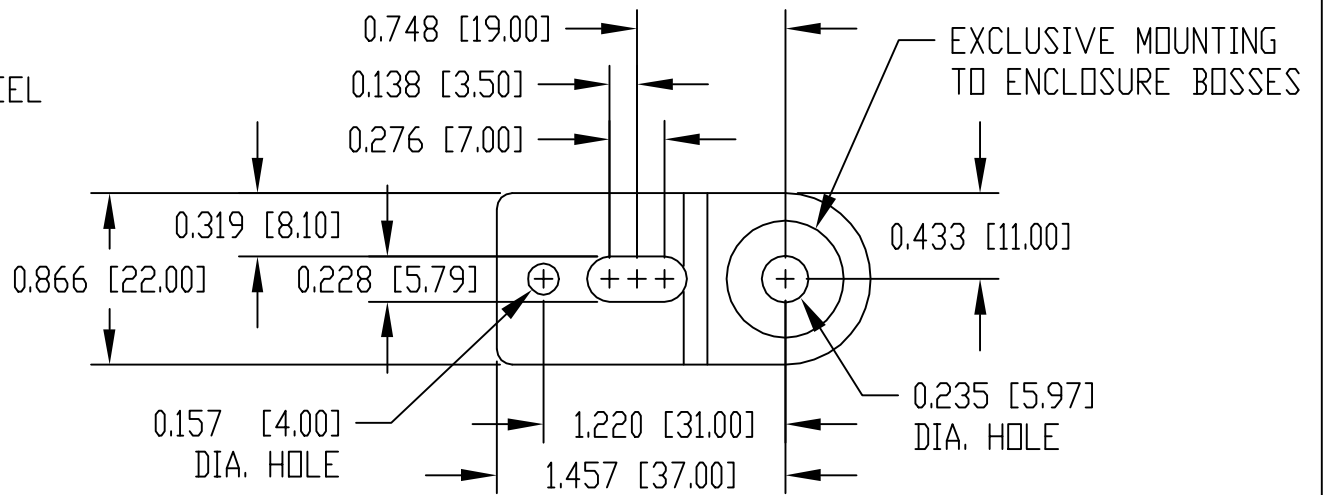


PART NAME	WALL MTG. BRACKET KIT	PART No.	NBX-10922	REV. DATE	8-30-10
-----------	-----------------------	----------	-----------	-----------	---------

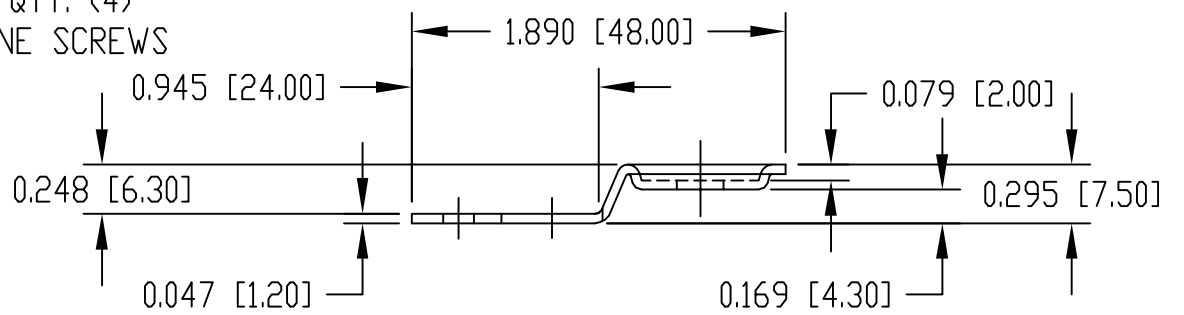
MATERIAL:  
BRACKETS \_\_\_\_\_ 18 GA. STAINLESS STEEL  
SCREWS \_\_\_\_\_ STAINLESS STEEL

FINISH:  
BRACKETS & SCREWS \_\_\_\_\_ NATURAL

DIMENSIONS = INCHES  
[MILLIMETERS]



NOTE: KIT INCLUDES QTY. (4) BRACKETS AND QTY. (4)  
M5x0.8 PITCH x 10mm LG. TRUSS HD. MACHINE SCREWS

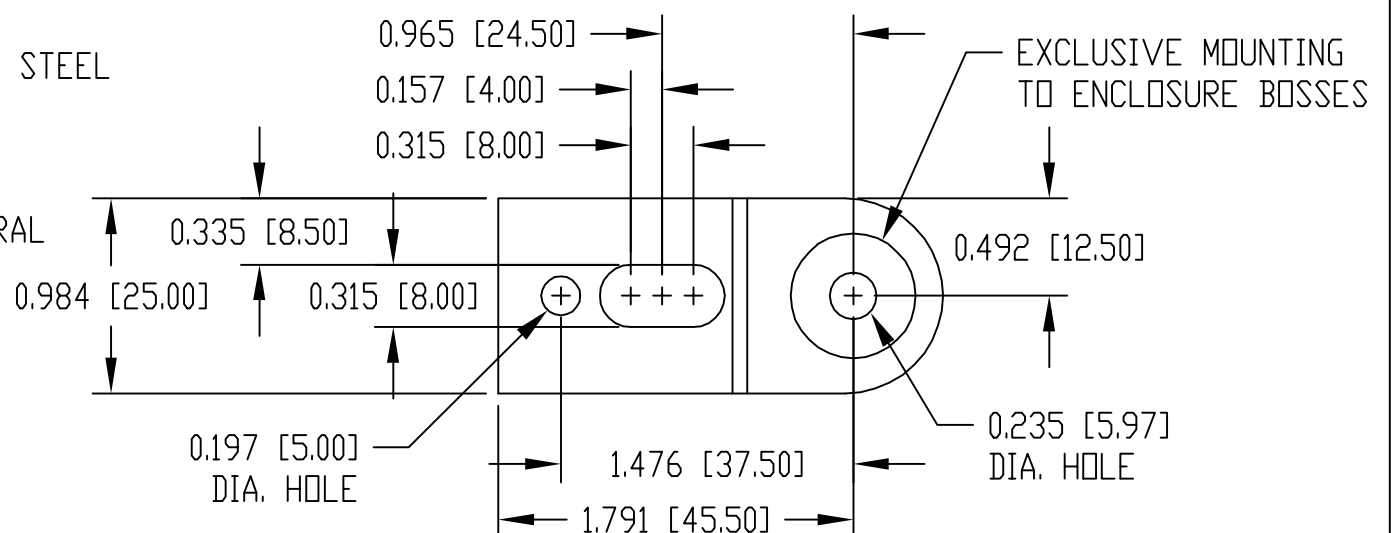


PART NAME	WALL MTG. BRACKET KIT	PART No.	NBX-10924	REV. DATE	8-30-10
-----------	-----------------------	----------	-----------	-----------	---------

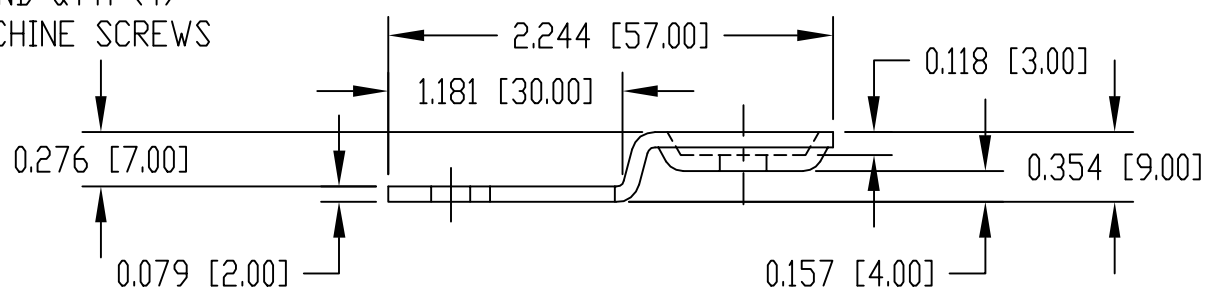
MATERIAL:  
BRACKETS \_\_\_\_\_ 14 GA. STAINLESS STEEL  
SCREWS \_\_\_\_\_ STAINLESS STEEL

FINISH:  
BRACKETS & SCREWS \_\_\_\_\_ NATURAL

DIMENSIONS = INCHES  
[MILLIMETERS]



NOTE: KIT INCLUDES QTY. (4) BRACKETS AND QTY. (4)  
M5x0.8 PITCH x 10mm LG. TRUSS HD. MACHINE SCREWS



Компания «Life Electronics» занимается поставками электронных компонентов импортного и отечественного производства от производителей и со складов крупных дистрибьюторов Европы, Америки и Азии.

С конца 2013 года компания активно расширяет линейку поставок компонентов по направлению коаксиальный кабель, кварцевые генераторы и конденсаторы (керамические, пленочные, электролитические), за счёт заключения дистрибьюторских договоров

Мы предлагаем:

- Конкуренеспособные цены и скидки постоянным клиентам.
- Специальные условия для постоянных клиентов.
- Подбор аналогов.
- Поставку компонентов в любых объемах, удовлетворяющих вашим потребностям.
- Приемлемые сроки поставки, возможна ускоренная поставка.
- Доставку товара в любую точку России и стран СНГ.
- Комплексную поставку.
- Работу по проектам и поставку образцов.
- Формирование склада под заказчика.
- Сертификаты соответствия на поставляемую продукцию (по желанию клиента).
- Тестирование поставляемой продукции.
- Поставку компонентов, требующих военную и космическую приемку.
- Входной контроль качества.
- Наличие сертификата ISO.

В составе нашей компании организован Конструкторский отдел, призванный помогать разработчикам, и инженерам.

Конструкторский отдел помогает осуществить:

- Регистрацию проекта у производителя компонентов.
- Техническую поддержку проекта.
- Защиту от снятия компонента с производства.
- Оценку стоимости проекта по компонентам.
- Изготовление тестовой платы монтаж и пусконаладочные работы.



Тел: +7 (812) 336 43 04 (многоканальный)

Email: [org@lifeelectronics.ru](mailto:org@lifeelectronics.ru)