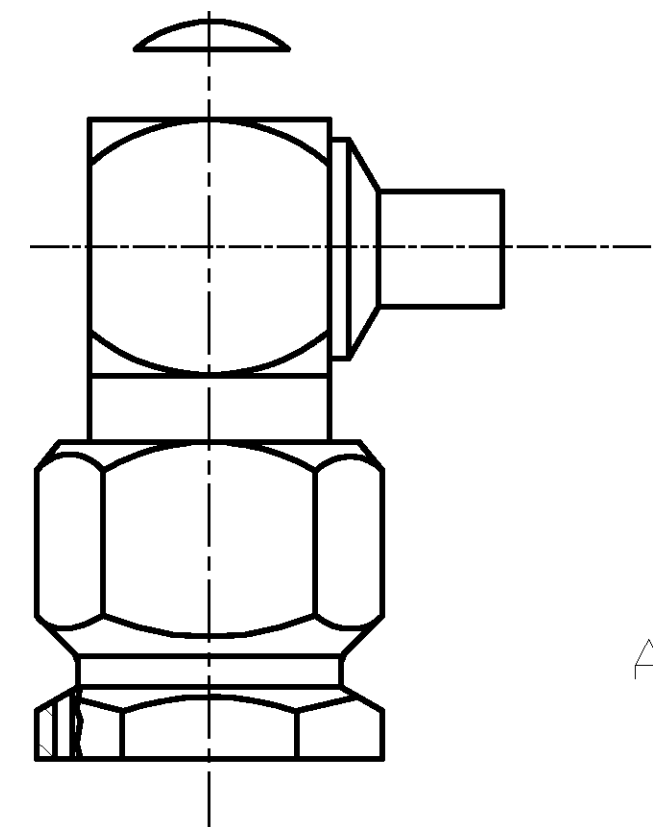


THIS DRAWING IS UNPUBLISHED. RELEASED FOR PUBLICATION N/A, N/A  
 © COPYRIGHT N/A BY TYCO ELECTRONICS CORPORATION. ALL RIGHTS RESERVED.

LOC		DIST		REVISIONS			
P	LTR	DESCRIPTION	DATE	DWN	APVD		
DF	XO	O	RELEASED	11-02	JMK	JL	

COMPONENT	MATERIAL	FINISH
COUPLING NUT	STAINLESS STEEL PER ASTM-A-484 OR ASTM-A-582 TYPE 303	PASSIVATED PER ASTM-A-380
DIELECTRIC	PTFE FLUOROCARBON PER ASTM-D-1457	
CENTER CONTACT	BERYLLIUM COPPER PER ASTM-B-194 ALLOY C17200, CONDITION H	GOLD PLATED PER ASTM-B-488
HOUSING CAP	STAINLESS STEEL PER ASTM-A-484 OR ASTM-A-582 TYPE 303	GOLD PLATED PER ASTM-B-488
GASKET	SILICONE RUBBER PER ZZ-R-765	
RETAINING RING	BERYLLIUM COPPER PER ASTM-B-194 ALLOY C17200, CONDITION H	



AS SHIPPED TO CUSTOMER

**ENVIRONMENTAL**

TEMPERATURE RATING: -65°C TO +165°C  
 VIBRATION: MIL-STD-202, METHOD 204, CONDITION D  
 SHOCK: MIL-STD-202, METHOD 213, CONDITION 1  
 MOISTURE RESISTANCE: MIL-STD-202, METHOD 106  
 CORROSION: MIL-STD-202, METHOD 101, CONDITION B. 5% SALT SPRAY  
 THERMAL SHOCK: MIL-STD-202, METHOD 107, CONDITION B EXCEPT HIGH TEMP 115°C

**MECHANICAL**

INTERFACE DIMENSIONS: MIL-STD-348A FIG. 310.1  
 RECOMMENDED MATING TORQUE: 7-10 IN-LBS  
 FORCE TO ENGAGE & DISENGAGE (IN-LBS MAX): 2.0  
 WEIGHT (GRAMS): TBD

**MATING CHARACTERISTICS:**

INSERTION (MAX LBS)	N/A
WITHDRAWAL (MIN OZ)	N/A

**CABLE RETENTION:**

AXIAL FORCE (LBS)	30 MIN
TORQUE (IN-OZ)	16.0

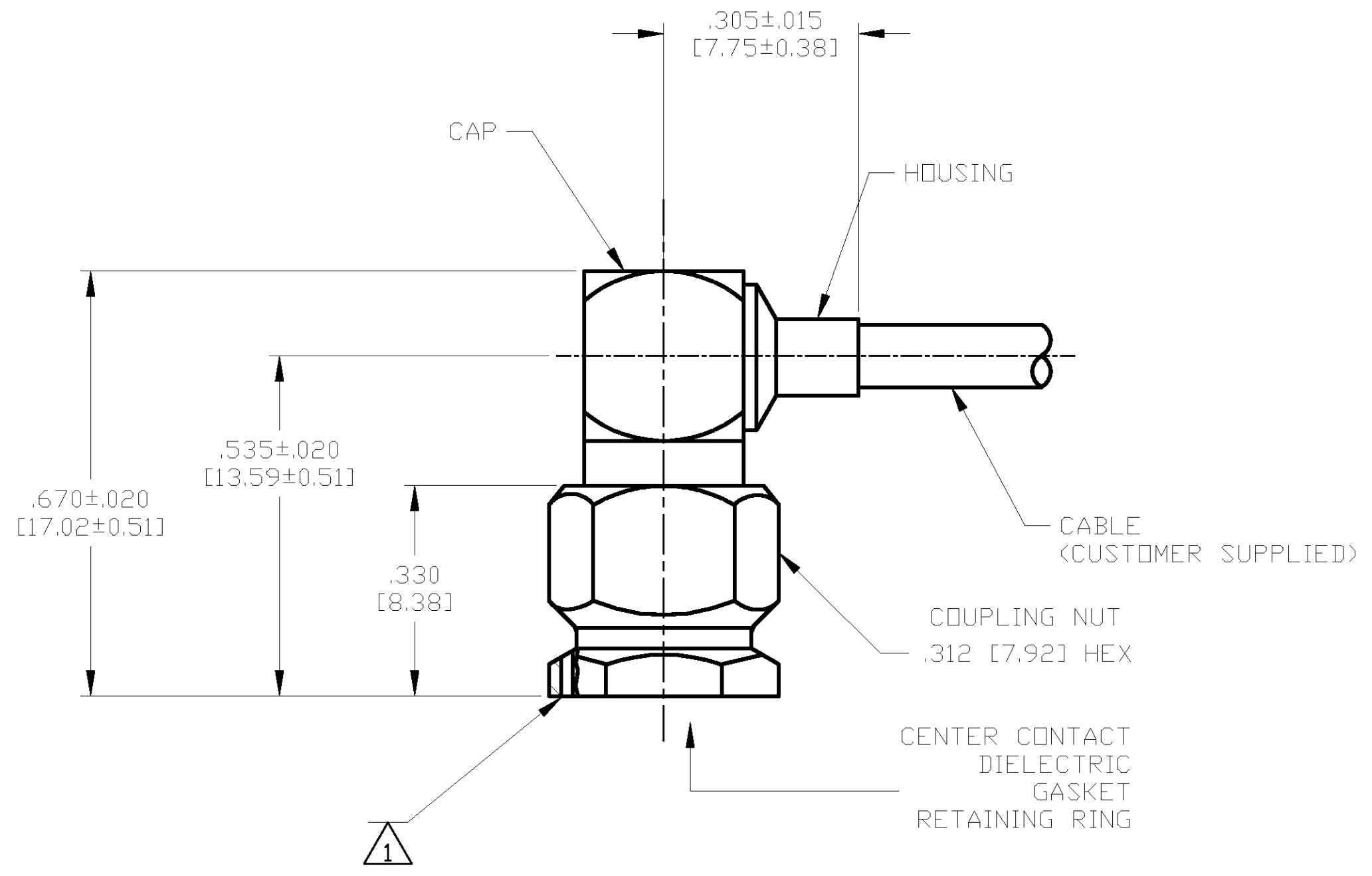
**CENTER CONTACT CAPTIVATION:**

AXIAL (LBS)	6.0
RADIAL (IN-OZ)	N/A

**ELECTRICAL**

NORMAL IMPEDANCE (OHMS): 50  
 FREQUENCY RANGE (GHz): DC TO 12.4  
 VOLT RATING @ SEA LEVEL (VRMS MAX): 335  
 VSWR: 1.10+0.01f(GHz)  
 INSERTION LOSS: (dB MAX): .05 √f(GHz)  
 RF LEAKAGE (dB MIN): -90 @ 2-3 GHz  
 CORONA 70,000 FT (VRMS MIN): 250  
 DIELECTRIC WITHSTANDING VOLTAGE (VRMS MIN) AT SEA LEVEL: 1000  
 I.R. (MEGOHMS MIN): 5,000  
 RF HIGH POTENTIAL AT SEA LEVEL (VRMS MIN @ 5 MHz): 670  
 CONTACT RESISTANCE (MILLIOHMS MAX):

CENTER CONTACT:	4.0
OUTER CONTACT:	2.0
CABLE TO HOUSING:	0.5



ASSEMBLED VIEW

1 ∅.018 [0.46] LOCKWIRE HOLE, 3 PLACES EQUALLY SPACED.

DESIGNED TO USE RG-405/U OR EQUIVALENT CABLE ENTRY DIAMETER MIN	HOUSING: .089 [2.26]
	CONTACT: .037 [0.94]

THIS DRAWING IS A CONTROLLED DOCUMENT.	
DIMENSIONS: INCHES [mm]	TOLERANCES UNLESS OTHERWISE SPECIFIED:
	0 PLC ± -
	1 PLC ± -
	2 PLC ± -
	3 PLC ± .005 [0.13]
4 PLC ± -	ANGLES ± -
MATERIAL SEE TABLE	FINISH SEE TABLE

DWN J. KAISER 10/07/02	 Tyco Electronics Corporation Harrisburg, PA 17105
CHK J. LIPPERT 11-20-02	
APVD J. LIPPERT 11-20-02	
PRODUCT SPEC	
APPLICATION SPEC	NAME SMA RIGHT ANGLE CABLE PLUG-DIRECT SOLDER ATTACHMENT (M39012/80-8005) CAT E
408-4844	SIZE A2
TBD	CAGE CODE 00779
CUSTOMER DRAWING	DRAWING NO 1051165
	RESTRICTED TO
SCALE 5:1	SHEET 1 OF 1
	REV 0

1051165

1051165-1  
PART NO.

Компания «Life Electronics» занимается поставками электронных компонентов импортного и отечественного производства от производителей и со складов крупных дистрибьюторов Европы, Америки и Азии.

С конца 2013 года компания активно расширяет линейку поставок компонентов по направлению коаксиальный кабель, кварцевые генераторы и конденсаторы (керамические, пленочные, электролитические), за счёт заключения дистрибьюторских договоров

Мы предлагаем:

- Конкурентоспособные цены и скидки постоянным клиентам.
- Специальные условия для постоянных клиентов.
- Подбор аналогов.
- Поставку компонентов в любых объемах, удовлетворяющих вашим потребностям.
- Приемлемые сроки поставки, возможна ускоренная поставка.
- Доставку товара в любую точку России и стран СНГ.
- Комплексную поставку.
- Работу по проектам и поставку образцов.
- Формирование склада под заказчика.
- Сертификаты соответствия на поставляемую продукцию (по желанию клиента).
- Тестирование поставляемой продукции.
- Поставку компонентов, требующих военную и космическую приемку.
- Входной контроль качества.
- Наличие сертификата ISO.

В составе нашей компании организован Конструкторский отдел, призванный помогать разработчикам, и инженерам.

Конструкторский отдел помогает осуществить:

- Регистрацию проекта у производителя компонентов.
- Техническую поддержку проекта.
- Защиту от снятия компонента с производства.
- Оценку стоимости проекта по компонентам.
- Изготовление тестовой платы монтаж и пусконаладочные работы.



Тел: +7 (812) 336 43 04 (многоканальный)

Email: [org@lifeelectronics.ru](mailto:org@lifeelectronics.ru)