

PLEASE CHECK WWW.MOLEX.COM FOR LATEST PART INFORMATION

Part Number: [1062500231](#)
Status: **Active**
Overview: Optical EMI Shielding Adapters
Description: MXC*-to-PRIZM† MT Optical EMI Adapter, Single Port, Screw Mount, with Internal Safety Shutter

Documents:

[Drawing \(PDF\)](#) [RoHS Certificate of Compliance \(PDF\)](#)

General

Product Family	Fiber Optic Adapters
Series	106250
Component Type	EMI Shielding
Datasheet Order No	987650-5251
Mode	Multimode
Overview	<u>Optical EMI Shielding Adapters</u>
Product Name	MXC, PRIZM MT
Type	Adapter
UPC	889056755498

Physical

Alignment Sleeve	N/A
Angled Physical Contact (APC)	N/A
Color - Resin	N/A
Ferrule Material	N/A
Gender	Hermaphroditic
Material - Housing	Die-Cast
Mounting Style	Screws
Orientation	Straight
Panel Mount	With Flange
Ports	1
Shutter	Internal, One Side

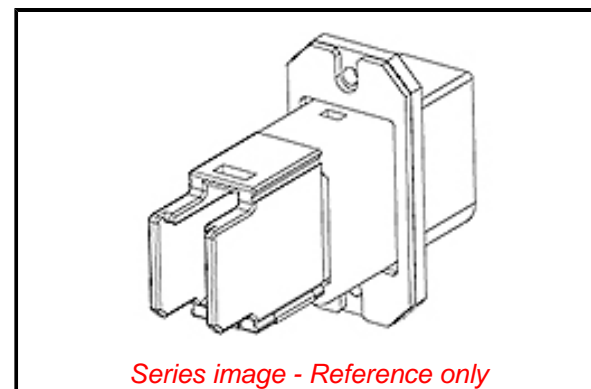
Electrical

Shield Type	EMI Gasket
Shielded	Yes

Material Info

Reference - Drawing Numbers

Sales Drawing	1062500231-000
---------------	----------------



Series image - Reference only

EU ELV

Not Reviewed

EU RoHS

Not Reviewed

REACH SVHC

Not Reviewed

Halogen-Free

Status

Not Reviewed

For more information, please visit [Contact US](#)

China ROHS

Not Reviewed

ELV

Not Reviewed

RoHS Phthalates

Not Reviewed

Search Parts in this Series

[106250 Series](#)

Use With

Optical Cable Assemblies and FlexPlane
Optical Circuitry

Компания «Life Electronics» занимается поставками электронных компонентов импортного и отечественного производства от производителей и со складов крупных дистрибьюторов Европы, Америки и Азии.

С конца 2013 года компания активно расширяет линейку поставок компонентов по направлению коаксиальный кабель, кварцевые генераторы и конденсаторы (керамические, пленочные, электролитические), за счёт заключения дистрибьюторских договоров

Мы предлагаем:

- Конкурентоспособные цены и скидки постоянным клиентам.
- Специальные условия для постоянных клиентов.
- Подбор аналогов.
- Поставку компонентов в любых объемах, удовлетворяющих вашим потребностям.
- Приемлемые сроки поставки, возможна ускоренная поставка.
- Доставку товара в любую точку России и стран СНГ.
- Комплексную поставку.
- Работу по проектам и поставку образцов.
- Формирование склада под заказчика.
- Сертификаты соответствия на поставляемую продукцию (по желанию клиента).
- Тестирование поставляемой продукции.
- Поставку компонентов, требующих военную и космическую приемку.
- Входной контроль качества.
- Наличие сертификата ISO.

В составе нашей компании организован Конструкторский отдел, призванный помогать разработчикам, и инженерам.

Конструкторский отдел помогает осуществить:

- Регистрацию проекта у производителя компонентов.
- Техническую поддержку проекта.
- Защиту от снятия компонента с производства.
- Оценку стоимости проекта по компонентам.
- Изготовление тестовой платы монтаж и пусконаладочные работы.



Тел: +7 (812) 336 43 04 (многоканальный)
Email: org@lifeelectronics.ru