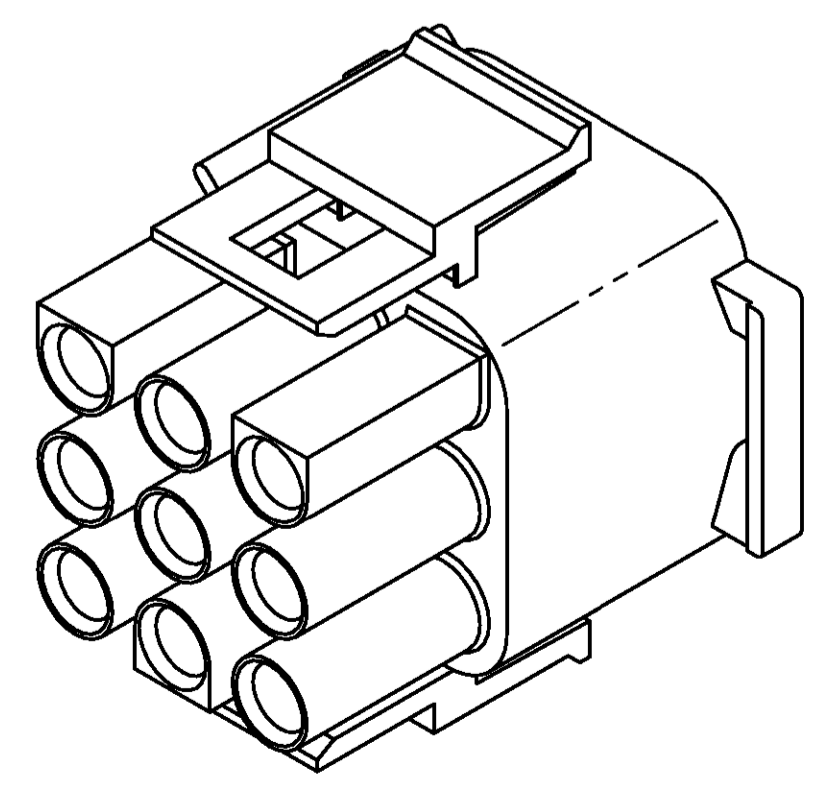


VIEW A-A

Bemerkungen
REMARKS

1. Nestkennzeichnung und AMP Logo an dieser Stelle vorgesehen.
LOCATION OF MOLD CAVITY IDENTIFICATION AND AMP LOGO
2. Mittelschrift 1,2 DIN 1451.
CHARACTERS .050 HIGH, RAISED .002-.005 WITH .010-.015 FLAT ON TOP.
3. Teile entsprechen der AMP Spec. 115-1003.
PARTS ACCORDING TO AMP SPEC. 115-1003.



3-DIMENSIONAL MODEL
NTS

CUSTOMER PART NO	AMP PART NO	REV.	PCS.	MATERIAL	SURFACE COLOR	DESCRIPTION	ITEM NO
-	0-1241822-1	A	-	PAB.6 VL84 V-2	NATUR	PLUG, 9 CIRCUIT, UNIVERSAL MATE-N-LOCK	-
-	-	-	-	-	-	-	-
-	-	-	-	-	-	-	-
-	-	-	-	-	-	-	-

<small>THIS DRAWING IS UNCLASSIFIED, RELEASED FOR PUBLICATION DATE 08-20-2011 BY AMP INCORPORATED. ALL RIGHTS RESERVED. VERTRÄGLICHE UNVERÖFFENTLICHTE ZEICHNUNG, FREI FÜR VERÖFFENTLICHUNG, DATUM 08.20.2011, DURCH AMP INCORPORATED. ALLE RECHTE VORBEHALTEN.</small>		DATE: 08-JUN-98 DRAWN: M. Pfeilschifter CHECKED: R. Blumenschein		AMP AMP Deutschland GmbH D - 63225 Langen	
DIMENSIONS: mm TOLERANCES UNLESS OTHERWISE SPECIFIED: ALL SIZE TOLERANCES H. ISO 9015 - H9 - E R. DIN 16801 - 140 Ø H9 Ø H8 Ø H7 Ø H6 Ø H5 Ø H4 Ø H3 Ø H2 Ø H1 ANGLES/VINKEL: 45°/30° FINISH/OBERFLÄCHE/FINISCH: -		TYPED: - NAME: - PRODUCT SPEC: - PRODUKTSPEZ.: - APPLICATION SPEC: - VERARBEITUNGSSPEZ.: - WEIGHT/GEWICHT: - CUSTOMER DRAWING: -		SIZE: - CAGE CODE: - DRAWING NO: A100779 ZEICHNUNGS-NR.: 1241811 RESTRICTED TO: - NUR FÜR: -	
MATERIAL: NYLON, UL 94V-2		CUSTOMER DRAWING: /KUNDENZEICHNUNG		SCALE: 4:1 SHEET: 1 VON 1 REV: A	

Компания «Life Electronics» занимается поставками электронных компонентов импортного и отечественного производства от производителей и со складов крупных дистрибьюторов Европы, Америки и Азии.

С конца 2013 года компания активно расширяет линейку поставок компонентов по направлению коаксиальный кабель, кварцевые генераторы и конденсаторы (керамические, пленочные, электролитические), за счёт заключения дистрибьюторских договоров

Мы предлагаем:

- Конкурентоспособные цены и скидки постоянным клиентам.
- Специальные условия для постоянных клиентов.
- Подбор аналогов.
- Поставку компонентов в любых объемах, удовлетворяющих вашим потребностям.
- Приемлемые сроки поставки, возможна ускоренная поставка.
- Доставку товара в любую точку России и стран СНГ.
- Комплексную поставку.
- Работу по проектам и поставку образцов.
- Формирование склада под заказчика.
- Сертификаты соответствия на поставляемую продукцию (по желанию клиента).
- Тестирование поставляемой продукции.
- Поставку компонентов, требующих военную и космическую приемку.
- Входной контроль качества.
- Наличие сертификата ISO.

В составе нашей компании организован Конструкторский отдел, призванный помогать разработчикам, и инженерам.

Конструкторский отдел помогает осуществить:

- Регистрацию проекта у производителя компонентов.
- Техническую поддержку проекта.
- Защиту от снятия компонента с производства.
- Оценку стоимости проекта по компонентам.
- Изготовление тестовой платы монтаж и пусконаладочные работы.



Тел: +7 (812) 336 43 04 (многоканальный)

Email: org@lifeelectronics.ru