

4

3

2

1

THIS DRAWING IS UNPUBLISHED.

RELEASED FOR PUBLICATION

2013

© COPYRIGHT 2013 BY -

ALL RIGHTS RESERVED.

LOC 1 DIST -

REVISIONS

P	LTR	DESCRIPTION	DATE	DWN	APVD
0		FIRST ISSUE	11APR2006	UA	GT
B		ECR-10-021916	25OCT2010	UA	GT
C		ECR-13-012759	12AUG2013	DJS	JC
D		ECR-14-005955	23APR2014	GS	JC

NOTES:

1) TE P/N  
 2) RAW MAT'L CODE  
 3) TE TRADEMARK  
 4) MOULD CAVITY IDENTIFICATION  
 5) PART REVISION  
 6) TO BE USED FOR INSTALLATIONS ACCORDING TO VDE 0606-200  
 7) USED ON TE NECTOR\* CONNECTORS FREE-HANGING VERSION  
 - 293129-1 AND 293129-2 (SEE SHEET 1) TO BE USED WITH 293054-1 AND 293054-2  
 - 293129-3 (SEE SHEET 2) TO BE USED WITH 1230085-3 AND 1230085-4  
 8) PACKAGED ACCORDING TO TE SPEC. 107-20252  
 9) P/N 293129-1 AND P/N 293129-2 SHOWN ON SHEET 1  
 P/N 293129-3 SHOWN ON SHEET 2

SECTION A - A

SCALE 1:1

293129-3	BLACK	D
293129-2	WHITE	D
293129-1	BLACK	D
TE P/N	COLOUR	PART REV.

THIS DRAWING IS A CONTROLLED DOCUMENT.

DWN U. AIME 11APR2006

CHK U. AIME 11APR2006

APVD G. TURCO 11APR2006

PRODUCT SPEC -

APPLICATION SPEC -

WEIGHT -

Customer Drawing

DIMENSIONS:

mm

TOLERANCES UNLESS OTHERWISE SPECIFIED:

0 PLC	±0.3
1 PLC	±0.3
2 PLC	±0.3
3 PLC	±0.3
4 PLC	±0.3
ANGLES	±1

MATERIAL	PA66-GF25	FINISH	-
	UL94-V0		

TE Connectivity

NAME LOCKING FOR TE NECTOR\*

-

-

SIZE CAGE CODE DRAWING NO RESTRICTED TO

A300779 C-293129 -

SCALE 2:1 SHEET 1 OF 2 REV D

1470-19 (3/11)

THIS DRAWING IS UNPUBLISHED.

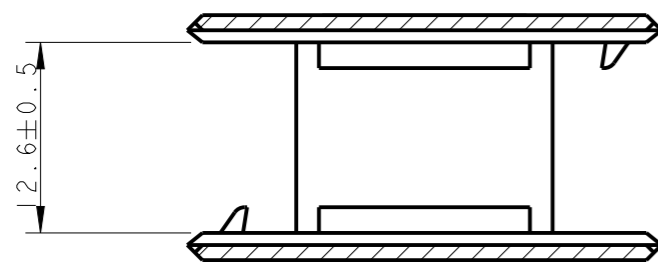
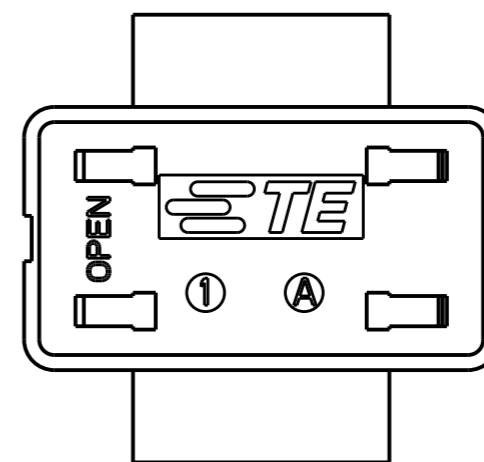
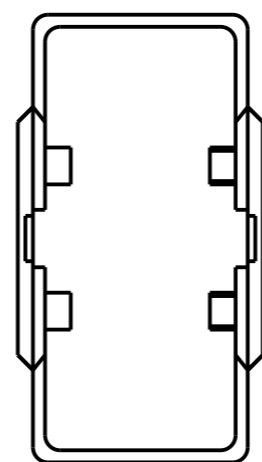
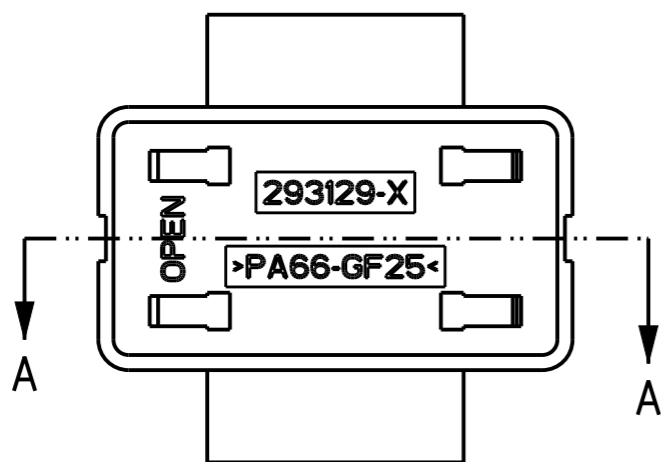
RELEASED FOR PUBLICATION

2013

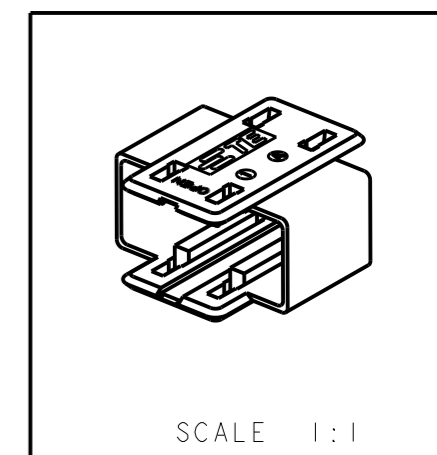
© COPYRIGHT 2013 BY -

ALL RIGHTS RESERVED.


LOC	DIST	REVISIONS					
		P	LTR	DESCRIPTION	DATE	DWN	APVD
	-	-	-	SEE SHEET 1	-	-	-



SECTION A - A



ALL UNMARKED DIMENSIONS AS PER SHEET 1

THIS DRAWING IS A CONTROLLED DOCUMENT.		DWN U. AIME 11APR2006	 TE Connectivity													
DIMENSIONS: mm		CHK U. AIME 11APR2006														
TOLERANCES UNLESS OTHERWISE SPECIFIED:		APVD G. TURCO 11APR2006	NAME LOCKING FOR TE NECTOR*													
<table border="0"> <tr><td>0 PLC</td><td>±-</td></tr> <tr><td>1 PLC</td><td>±0.3</td></tr> <tr><td>2 PLC</td><td>±-</td></tr> <tr><td>3 PLC</td><td>±-</td></tr> <tr><td>4 PLC</td><td>±-</td></tr> <tr><td>ANGLES</td><td>±1</td></tr> </table>		0 PLC	±-	1 PLC	±0.3	2 PLC	±-	3 PLC	±-	4 PLC	±-	ANGLES	±1	PRODUCT SPEC -	RESTRICTED TO	
0 PLC	±-															
1 PLC	±0.3															
2 PLC	±-															
3 PLC	±-															
4 PLC	±-															
ANGLES	±1															
MATERIAL PA66-GF25		FINISH -	APPLICATION SPEC -	SIZE A300779												
		WEIGHT -	DRAWING NO C-293129	SCALE 2:1												
		Customer Drawing	SHEET 2	OF 2												
			REV D													

Компания «Life Electronics» занимается поставками электронных компонентов импортного и отечественного производства от производителей и со складов крупных дистрибьюторов Европы, Америки и Азии.

С конца 2013 года компания активно расширяет линейку поставок компонентов по направлению коаксиальный кабель, кварцевые генераторы и конденсаторы (керамические, пленочные, электролитические), за счёт заключения дистрибьюторских договоров

Мы предлагаем:

- Конкурентоспособные цены и скидки постоянным клиентам.
- Специальные условия для постоянных клиентов.
- Подбор аналогов.
- Поставку компонентов в любых объемах, удовлетворяющих вашим потребностям.
- Приемлемые сроки поставки, возможна ускоренная поставка.
- Доставку товара в любую точку России и стран СНГ.
- Комплексную поставку.
- Работу по проектам и поставку образцов.
- Формирование склада под заказчика.
- Сертификаты соответствия на поставляемую продукцию (по желанию клиента).
- Тестирование поставляемой продукции.
- Поставку компонентов, требующих военную и космическую приемку.
- Входной контроль качества.
- Наличие сертификата ISO.

В составе нашей компании организован Конструкторский отдел, призванный помогать разработчикам, и инженерам.

Конструкторский отдел помогает осуществить:

- Регистрацию проекта у производителя компонентов.
- Техническую поддержку проекта.
- Защиту от снятия компонента с производства.
- Оценку стоимости проекта по компонентам.
- Изготовление тестовой платы монтаж и пусконаладочные работы.



Тел: +7 (812) 336 43 04 (многоканальный)  
Email: [org@lifeelectronics.ru](mailto:org@lifeelectronics.ru)