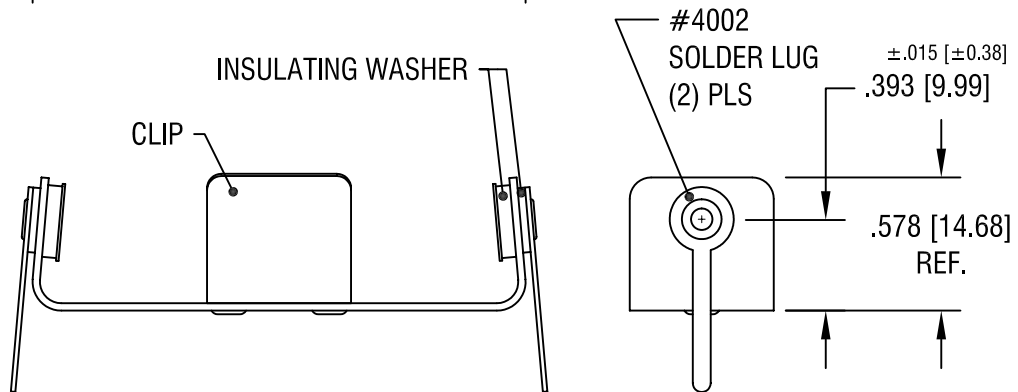
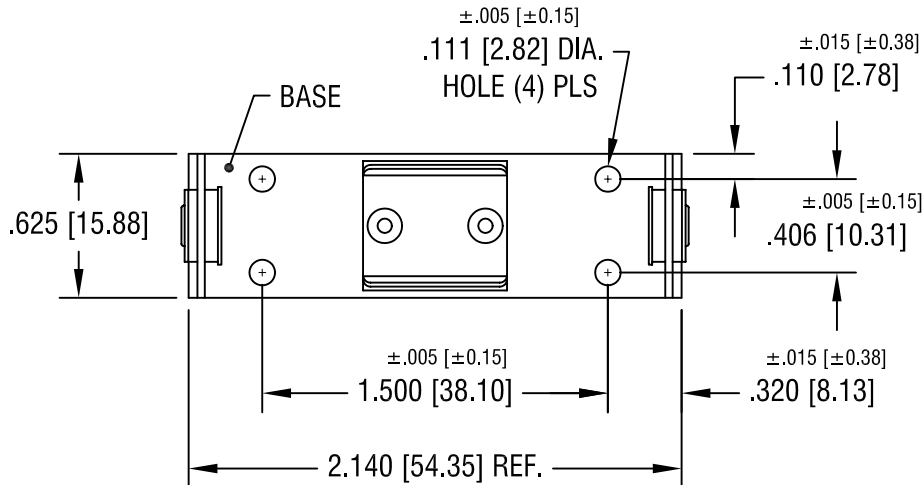
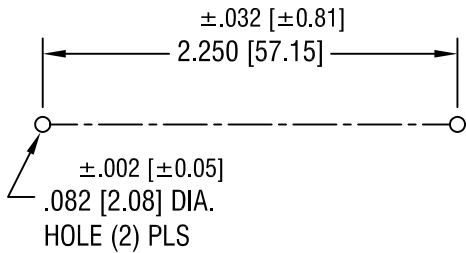


THIS DOCUMENT IS THE PROPERTY OF  
KEYSTONE ELECTRONICS CORP. AND  
SHALL NOT BE REPRODUCED, DISTRIBUTED  
OR USED AS A BASIS FOR MANUFACTURE  
WITHOUT PRIOR WRITTEN PERMISSION  
FROM KEYSTONE ELECTRONICS CORP.

RECOMMENDED SPACING FOR PC LUGS



NOTES:

- 1. BASE: MAT'L - .032 [.81] TH'K ALUMINUM
- CLIP: MAT'L - .020 [.50] TH'K ALUMINUM
- SOLDER LUG: MAT'L - BRASS
- FINISH - TIN PLATE

|         |                          |      |
|---------|--------------------------|------|
| 7.22.04 | CHANGE AS PER ECN 04-051 | A    |
| DATE    | DESCRIPTION              | REV. |

|                                   |       |         |             |
|-----------------------------------|-------|---------|-------------|
| <b>KEYSTONE ELECTRONICS CORP.</b> |       |         |             |
| ASTORIA, N.Y. 11105-2017          |       |         |             |
| PART NAME                         |       |         |             |
| BATTERY HOLDER (1) 'AA'           |       |         |             |
| MATERIAL                          |       |         |             |
| AS NOTED                          |       |         |             |
| FINISH                            |       | DRN BY  | DATE        |
| AS NOTED                          |       | BOONE   | 12.15.81    |
|                                   |       | APPD    | SCALE       |
|                                   |       | LN      | 1.2X        |
| TOLERANCES                        | INCH  | [MM]    | CODE        |
| DECIMAL                           | ±.010 | [±0.25] | C           |
| ANGULAR                           | ± 1°  |         |             |
| UNLESS OTHERWISE SPECIFIED        |       |         | DWG NO.     |
|                                   |       |         | <b>2222</b> |

Компания «Life Electronics» занимается поставками электронных компонентов импортного и отечественного производства от производителей и со складов крупных дистрибьюторов Европы, Америки и Азии.

С конца 2013 года компания активно расширяет линейку поставок компонентов по направлению коаксиальный кабель, кварцевые генераторы и конденсаторы (керамические, пленочные, электролитические), за счёт заключения дистрибьюторских договоров

Мы предлагаем:

- Конкурентоспособные цены и скидки постоянным клиентам.
- Специальные условия для постоянных клиентов.
- Подбор аналогов.
- Поставку компонентов в любых объемах, удовлетворяющих вашим потребностям.
- Приемлемые сроки поставки, возможна ускоренная поставка.
- Доставку товара в любую точку России и стран СНГ.
- Комплексную поставку.
- Работу по проектам и поставку образцов.
- Формирование склада под заказчика.
- Сертификаты соответствия на поставляемую продукцию (по желанию клиента).
- Тестирование поставляемой продукции.
- Поставку компонентов, требующих военную и космическую приемку.
- Входной контроль качества.
- Наличие сертификата ISO.

В составе нашей компании организован Конструкторский отдел, призванный помогать разработчикам, и инженерам.

Конструкторский отдел помогает осуществить:

- Регистрацию проекта у производителя компонентов.
- Техническую поддержку проекта.
- Защиту от снятия компонента с производства.
- Оценку стоимости проекта по компонентам.
- Изготовление тестовой платы монтаж и пусконаладочные работы.



Тел: +7 (812) 336 43 04 (многоканальный)  
Email: org@lifeelectronics.ru