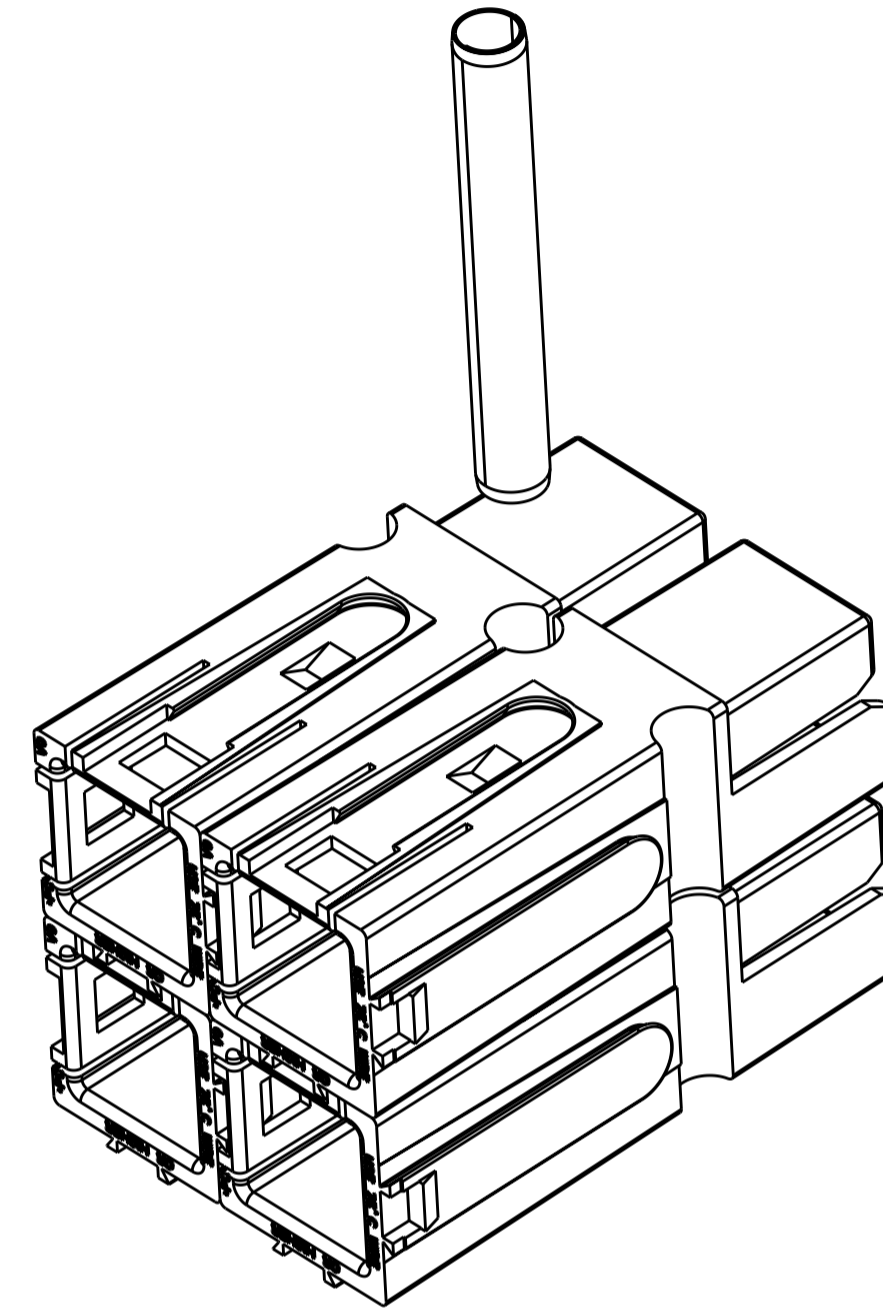
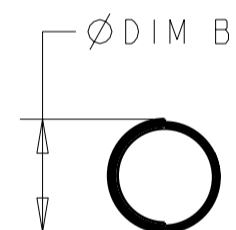
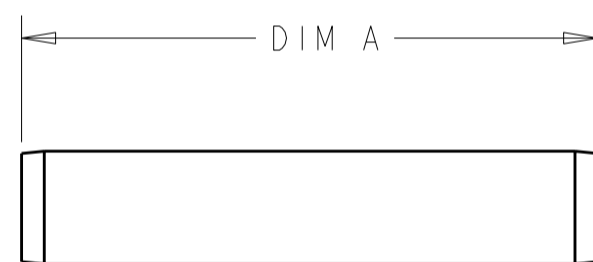
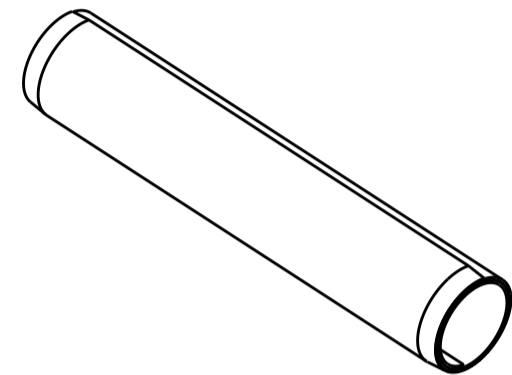


THIS DRAWING IS UNPUBLISHED.      RELEASED FOR PUBLICATION      20  
 © COPYRIGHT 20      BY      ALL RIGHTS RESERVED.

| LOC | DIST | REVISIONS                 |           |     |      |
|-----|------|---------------------------|-----------|-----|------|
| P   | LTR  | DESCRIPTION               | DATE      | DWN | APVD |
| CM  | 00   |                           |           |     |      |
| P   |      | REVISED PER ECO-11-005140 | 23MAR2011 | RK  | HMR  |
|     |      |                           |           |     |      |



TYPICAL USES

⚠ OBSOLETE PARTS: OBSOLETE CIS STREAMLINING PER D.RENAUD/D.SINISI

⚠ OBSOLETE

|           |       |             |
|-----------|-------|-------------|
| 2.36-2.51 | 21.59 | 1445886-6   |
| 2.51-2.69 | 11.18 | 1445886-5   |
| 2.49-2.62 | 6.35  | 1445886-4   |
| 5-5.25    | 38.10 | 1445886-3   |
| 5-5.25    | 25.40 | 1445886-2   |
| 5-5.25    | 14.22 | 1445886-1   |
| Ø DIM B   | DIM A | PART NUMBER |

**METRIC**

|  |       |                     |     |               |                     |
|--|-------|---------------------|-----|---------------|---------------------|
| THIS DRAWING IS A CONTROLLED DOCUMENT. |       | DWN                 | BH  | 15OCT01       | <br>TE Connectivity |
| DIMENSIONS:                            |       | CHK                 | KAK | 15OCT01       |                     |
| mm                                     |       | APVD                | KAK | 15OCT01       |                     |
|  |       | PRODUCT SPEC        |     | NAME          |                     |
| TOLERANCES UNLESS OTHERWISE SPECIFIED: |       | APPLICATION SPEC    |     | SIZE          | A200779             |
| 0 PLC                                  | ±-    | WEIGHT              |     | CAGE CODE     | C-1445886           |
| 1 PLC                                  | ±-    | MATERIAL            |     | DRAWING NO    | 1445886             |
| 2 PLC                                  | ±0.13 | 302 STAINLESS STEEL |     | RESTRICTED TO | -                   |
| 3 PLC                                  | ±-    | FINISH              |     | SCALE         | 3:1                 |
| 4 PLC                                  | ±-    | PASSIVATED          |     | SHEET         | 1                   |
| ANGLES                                 | ±-    | CUSTOMER DRAWING    |     | OF            | 1                   |
| FINISH                                 | ±-    | SCALE               |     | REV           | P                   |

Компания «Life Electronics» занимается поставками электронных компонентов импортного и отечественного производства от производителей и со складов крупных дистрибьюторов Европы, Америки и Азии.

С конца 2013 года компания активно расширяет линейку поставок компонентов по направлению коаксиальный кабель, кварцевые генераторы и конденсаторы (керамические, пленочные, электролитические), за счёт заключения дистрибьюторских договоров

Мы предлагаем:

- Конкурентоспособные цены и скидки постоянным клиентам.
- Специальные условия для постоянных клиентов.
- Подбор аналогов.
- Поставку компонентов в любых объемах, удовлетворяющих вашим потребностям.
- Приемлемые сроки поставки, возможна ускоренная поставка.
- Доставку товара в любую точку России и стран СНГ.
- Комплексную поставку.
- Работу по проектам и поставку образцов.
- Формирование склада под заказчика.
- Сертификаты соответствия на поставляемую продукцию (по желанию клиента).
- Тестирование поставляемой продукции.
- Поставку компонентов, требующих военную и космическую приемку.
- Входной контроль качества.
- Наличие сертификата ISO.

В составе нашей компании организован Конструкторский отдел, призванный помогать разработчикам, и инженерам.

Конструкторский отдел помогает осуществить:

- Регистрацию проекта у производителя компонентов.
- Техническую поддержку проекта.
- Защиту от снятия компонента с производства.
- Оценку стоимости проекта по компонентам.
- Изготовление тестовой платы монтаж и пусконаладочные работы.



Тел: +7 (812) 336 43 04 (многоканальный)

Email: [org@lifeelectronics.ru](mailto:org@lifeelectronics.ru)