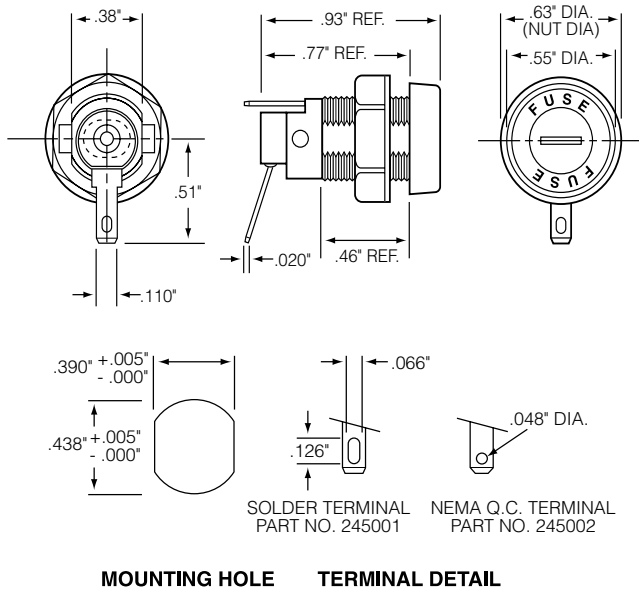


**245 Series Shock-Safe Fuse Holders for 2AG Fuses**



**Dimensions**



**Product Characteristics**

<b>Compatible Fuse Size</b>	<b>2AG</b>
<b>Features</b>	Screwdriver slot knob style provides low profile Shock-Safe design reduces possibility of electrical shock, per IEC Standards 60127-6
<b>Electrical</b>	Rated at 10 amperes for any voltage up to 300 volts. Insulation Resistance: 10,000 megohm minimum at 500 VDC. Contact Resistance: Less than .005 ohm average at currents up to 1 ampere.
<b>Dielectric Strength</b>	4000 volts terminal to panel, 3000 volts terminal to terminal. Mounting: Withstands 10 lb.-in. mounting torque. Maximum panel thickness is 250"
<b>Molded Parts</b>	Body, knob, and hex nut material: Black, glass reinforced thermoplastic.
<b>Knob</b>	Screwdriver slot, fuse extractor type with nickel-plated, beryllium copper insert. Stainless steel spring.
<b>Terminals</b>	Brass. Tin-plated. Solder/Q.C. Terminals accept soldered wire or a .110" quick-connect receptacle. The NEMA-style .110" Q.C. terminal has a .048" hole.
<b>Ambient Temperature</b>	-40°C to +85°C.

**Agency Approvals**

Agency	Agency File Number
	E14721
	7316

**Additional Information**



**Datasheet**



**Resources**



**Samples**

**Ordering Information**

Ordering Number	Catalog Number	Type of Terminal	Packaging
<b>02450001</b>	245001	Solder/Q.C. Terminal	X - H
<b>02450002</b>	245002	NEMA Q.C. Terminal	X - H

Note: Part number 02450002 can be supplied with lockwasher or neoprene washer, or both.  
Add to the end of part number a "L" for lockwasher and "N" for neoprene washer or "LN" for both.

Компания «Life Electronics» занимается поставками электронных компонентов импортного и отечественного производства от производителей и со складов крупных дистрибьюторов Европы, Америки и Азии.

С конца 2013 года компания активно расширяет линейку поставок компонентов по направлению коаксиальный кабель, кварцевые генераторы и конденсаторы (керамические, пленочные, электролитические), за счёт заключения дистрибьюторских договоров

Мы предлагаем:

- Конкуренеспособные цены и скидки постоянным клиентам.
- Специальные условия для постоянных клиентов.
- Подбор аналогов.
- Поставку компонентов в любых объемах, удовлетворяющих вашим потребностям.
- Приемлемые сроки поставки, возможна ускоренная поставка.
- Доставку товара в любую точку России и стран СНГ.
- Комплексную поставку.
- Работу по проектам и поставку образцов.
- Формирование склада под заказчика.
- Сертификаты соответствия на поставляемую продукцию (по желанию клиента).
- Тестирование поставляемой продукции.
- Поставку компонентов, требующих военную и космическую приемку.
- Входной контроль качества.
- Наличие сертификата ISO.

В составе нашей компании организован Конструкторский отдел, призванный помогать разработчикам, и инженерам.

Конструкторский отдел помогает осуществить:

- Регистрацию проекта у производителя компонентов.
- Техническую поддержку проекта.
- Защиту от снятия компонента с производства.
- Оценку стоимости проекта по компонентам.
- Изготовление тестовой платы монтаж и пусконаладочные работы.



Тел: +7 (812) 336 43 04 (многоканальный)

Email: [org@lifeelectronics.ru](mailto:org@lifeelectronics.ru)