

# LK series Keylock Switches

Distinctive features and specifications

LK\_U1807US



- Single and double pole options
- Up to four positions
- Momentary and maintained switching
- Multiple key pull position options
- 45° or 90° indexing

## ELECTRICAL SPECIFICATIONS

- Contact rating : 4A at 125 VAC or 28VDC, 2A at 250 VAC
- Contact resistance :  $\leq 10 \text{ m}\Omega$
- Insulation resistance :  $\geq 109 \text{ M}\Omega$
- Dielectric strength : 1000 V RMS minimum at sea level
- Electrical life : 6000 cycles at full load

## GENERAL SPECIFICATIONS

- Mechanical life : 6000 cycles at full load.
- Operating temperature range :  $-30^{\circ}\text{C}$  to  $+85^{\circ}\text{C}$

## MATERIALS

- Lock housing : Zinc alloy die casted, nickel plated
- Cylinder : 4 disc tumbler, zinc alloy die casted, nickel plated
- Keys : 2 single bitted keys, brass nickel plated
- Contacts & terminals : Gold plated copper alloy
- Body : Glass filled polyester

## AGENCY APPROVALS



Dimensions : first dimensions are in mm while inches are shown in brackets.  
Refer to the following pages for further information.



Mounting accessories : Standard hardware supplied : 1 nut.  
For spare keys please contact APEM.



Packaging unit : 25

# LK series

## Keylock Switches

### Overview



| Maintained function | No of Poles | Lock Configuration | Indexing | Terminals Connected |          |          |        | Key Pull Position |
|---------------------|-------------|--------------------|----------|---------------------|----------|----------|--------|-------------------|
|                     |             |                    |          | Pos. 1              | Pos. 2   | Pos. 3   | Pos. 4 |                   |
| <b>A</b>            | SP          |                    | 45°      | 8-1                 | 1-2      | 2-3      | —      | 1                 |
| <b>B (std)</b>      | DP          |                    | 45°      | 8-1, 4-5            | 1-2, 5-6 | 2-3, 6-7 | —      | 1                 |
| <b>C</b>            | SP          |                    | 45°      | 8-1                 | 1-2      | 2-3      | —      | 3                 |
| <b>D (std)</b>      | DP          |                    | 45°      | 8-1, 4-5            | 1-2, 5-6 | 2-3, 6-7 | —      | 3                 |
| <b>E</b>            | SP          |                    | 45°      | 8-1                 | 1-2      | 2-3      | —      | 1 & 3             |
| <b>F (std)</b>      | DP          |                    | 45°      | 8-1, 4-5            | 1-2, 5-6 | 2-3, 6-7 | —      | 1 & 3             |
| <b>G</b>            | SP          |                    | 45°      | 8-1                 | 1-2      | 7-8      | —      | 1                 |
| <b>H (std)</b>      | DP          |                    | 45°      | 8-1, 4-5            | 1-2, 5-6 | 7-8, 3-4 | —      | 1                 |
| <b>7</b>            | SP          |                    | 45°      | 8-1                 | 1-2      | 7-8      | —      | 1, 2 & 3          |
| <b>J (std)</b>      | DP          |                    | 45°      | 8-1, 4-5            | 1-2, 5-6 | 7-8, 3-4 | —      | 1, 2 & 3          |
| <b>N</b>            | SP          |                    | 90°      | 8-1                 | 1-3      | —        | —      | 1                 |
| <b>8 (std)</b>      | DP          |                    | 90°      | 8-1, 4-5            | 1-3, 5-7 | —        | —      | 1                 |
| <b>P</b>            | SP          |                    | 90°      | 8-1                 | 1-3      | —        | —      | 2                 |
| <b>Q (std)</b>      | DP          |                    | 90°      | 8-1, 4-5            | 1-3, 5-7 | —        | —      | 2                 |
| <b>R</b>            | SP          |                    | 90°      | 8-1                 | 1-3      | —        | —      | 1 & 2             |
| <b>S (std)</b>      | DP          |                    | 90°      | 8-1, 4-5            | 1-3, 5-7 | —        | —      | 1 & 2             |
| <b>9</b>            | DP          |                    | 45°      | 8-1                 | 1-2      | 2-3      | 3-4    | 1, 2, 3 & 4       |

| Momentary function | No of Poles | Lock Configuration | Indexing | Terminals Connected |          |          |        | Key Pull Position |
|--------------------|-------------|--------------------|----------|---------------------|----------|----------|--------|-------------------|
|                    |             |                    |          | Pos. 1              | Pos. 2   | Pos. 3   | Pos. 4 |                   |
| <b>A (std)</b>     | SP          |                    | 45°      | 8-1                 | 1-2      | —        | —      | 1                 |
| <b>B</b>           | DP          |                    | 45°      | 8-1, 4-5            | 1-2, 5-6 | —        | —      | 1                 |
| <b>E (std)</b>     | SP          |                    | 45°      | 8-1                 | 1-2      | 7-8      | —      | 1                 |
| <b>F</b>           | DP          |                    | 45°      | 8-1, 4-5            | 1-2, 5-6 | 7-8, 3-4 | —      | 1                 |
| <b>G</b>           | SP          |                    | 45°/90°  | 7-1                 | 1-2      | 6-7      | —      | 1 & 3             |
| <b>7 (std)</b>     | SP          |                    | 45°      | 8-1                 | 1-2      | 7-8      | —      | 1                 |
| <b>J</b>           | DP          |                    | 45°      | 8-1, 4-5            | 1-2, 5-6 | 7-8, 3-4 | —      | 1                 |



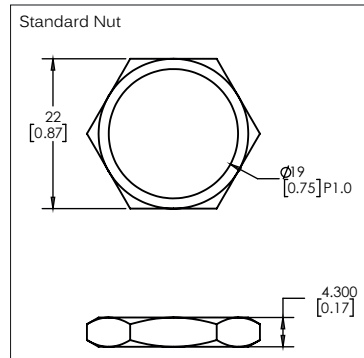
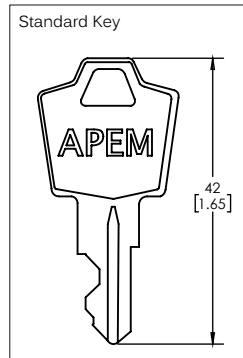
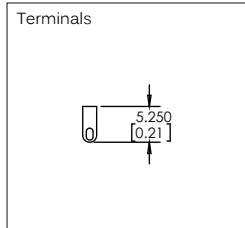
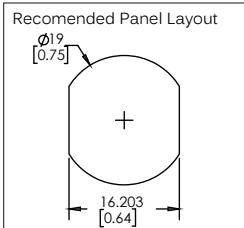
# LK series Keylock Switches

Panel cut-out Ø19 (0.755)

## MODEL STRUCTURE



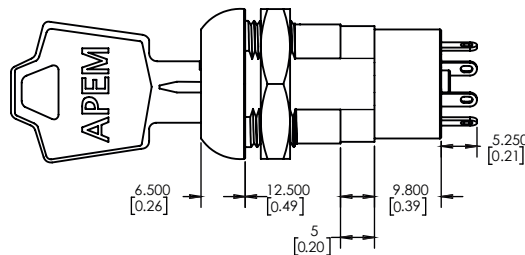
- 2, 3 and 4 position configuration
- Maintained and momentary functions
- Standard and overmoulded key
- Nut or clip fixing



## Maintained

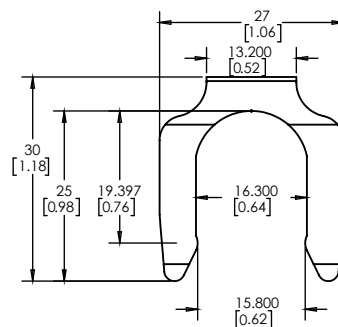


## Momentary



## OPTIONS

Overmoulded Key



Компания «Life Electronics» занимается поставками электронных компонентов импортного и отечественного производства от производителей и со складов крупных дистрибьюторов Европы, Америки и Азии.

С конца 2013 года компания активно расширяет линейку поставок компонентов по направлению коаксиальный кабель, кварцевые генераторы и конденсаторы (керамические, пленочные, электролитические), за счёт заключения дистрибьюторских договоров

Мы предлагаем:

- Конкуренеспособные цены и скидки постоянным клиентам.
- Специальные условия для постоянных клиентов.
- Подбор аналогов.
- Поставку компонентов в любых объемах, удовлетворяющих вашим потребностям.
- Приемлемые сроки поставки, возможна ускоренная поставка.
- Доставку товара в любую точку России и стран СНГ.
- Комплексную поставку.
- Работу по проектам и поставку образцов.
- Формирование склада под заказчика.
- Сертификаты соответствия на поставляемую продукцию (по желанию клиента).
- Тестирование поставляемой продукции.
- Поставку компонентов, требующих военную и космическую приемку.
- Входной контроль качества.
- Наличие сертификата ISO.

В составе нашей компании организован Конструкторский отдел, призванный помогать разработчикам, и инженерам.

Конструкторский отдел помогает осуществить:

- Регистрацию проекта у производителя компонентов.
- Техническую поддержку проекта.
- Защиту от снятия компонента с производства.
- Оценку стоимости проекта по компонентам.
- Изготовление тестовой платы монтаж и пусконаладочные работы.



Тел: +7 (812) 336 43 04 (многоканальный)

Email: [org@lifeelectronics.ru](mailto:org@lifeelectronics.ru)