

## 610/620-Series Miniature Rocker Switches



The miniature 610/620-Series switches are double insulated and available in single or double pole configurations. These snap-in mounted switches are offered with either a paddle or rocker actuator and with ratings up to 8 amps. Applications include: Handheld Appliance, Power Supplies, Audio-Visual, Telecom, and Computers.

### Dielectric Strength

UL/CSA:

1000V - live to dead metal parts & opposite polarity

### Electrical Life

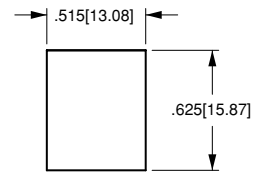
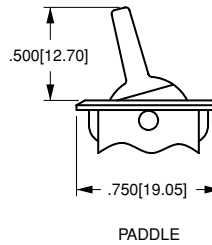
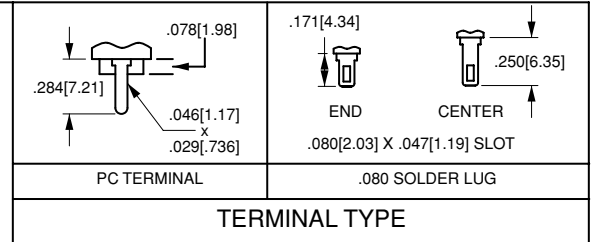
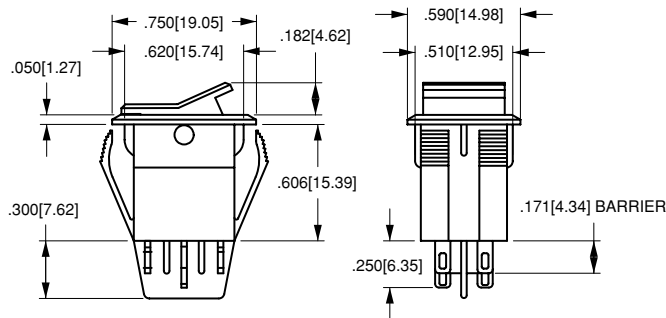
50,000 cycles- single pole  
50,000 cycles- double pole

### Mechanical Life

100,000 cycles

### Operating Temperature

32°F to 185°F (0°C to 85°C)



### MOUNTING HOLE

Panel Thickness:  
.030[.762] min. to  
.093[2.36] max.

62012421

 - 0 - 0

<sup>1</sup> Base Part Number

<sup>2</sup> Terminal Sealing

<sup>3</sup> Legend

### 1 BASE PART NUMBER: SERIES/CIRCUITRY/RATING<sup>1</sup>/TERMINATION<sup>1</sup>

4A 250VAC; 8A 125VAC

#### Single Pole

	Solder Lugs	PC Term
ON-NONE-ON	62011421	62011422
ON-NONE-(ON)	62011431	62011432
ON-OFF-ON	62011461	62011462
ON-OFF-(ON)	62011471	62011472
(ON)-OFF-(ON)	62011481	62011482

#### Double Pole

ON-NONE-ON	62012421	62012422
ON-NONE-(ON)	62012431	62012432
ON-OFF-ON	62012461	62012462
ON-OFF-(ON)	62012471	62012472
(ON)-OFF-(ON)	62012481	62012482

### 2 TERMINAL SEALING

0	none
E	epoxy sealed terminals

### 3 LEGEND

	hot stamp
NO LEGEND	0
ON-OFF vertical	A
ON-OFF horizontal	B
I-O horizontal	D
I-O vertical	G

### NOTES

1 Base part number specifies black rocker and bezel. To specify paddle actuator, change 2<sup>nd</sup> digit of part number from 2 to 1 (ex. 61012421) For additional ratings and colors, consult factory.  
( ) indicates momentary function.

Компания «Life Electronics» занимается поставками электронных компонентов импортного и отечественного производства от производителей и со складов крупных дистрибьюторов Европы, Америки и Азии.

С конца 2013 года компания активно расширяет линейку поставок компонентов по направлению коаксиальный кабель, кварцевые генераторы и конденсаторы (керамические, пленочные, электролитические), за счёт заключения дистрибьюторских договоров

Мы предлагаем:

- Конкурентоспособные цены и скидки постоянным клиентам.
- Специальные условия для постоянных клиентов.
- Подбор аналогов.
- Поставку компонентов в любых объемах, удовлетворяющих вашим потребностям.
- Приемлемые сроки поставки, возможна ускоренная поставка.
- Доставку товара в любую точку России и стран СНГ.
- Комплексную поставку.
- Работу по проектам и поставку образцов.
- Формирование склада под заказчика.
- Сертификаты соответствия на поставляемую продукцию (по желанию клиента).
- Тестирование поставляемой продукции.
- Поставку компонентов, требующих военную и космическую приемку.
- Входной контроль качества.
- Наличие сертификата ISO.

В составе нашей компании организован Конструкторский отдел, призванный помогать разработчикам, и инженерам.

Конструкторский отдел помогает осуществить:

- Регистрацию проекта у производителя компонентов.
- Техническую поддержку проекта.
- Защиту от снятия компонента с производства.
- Оценку стоимости проекта по компонентам.
- Изготовление тестовой платы монтаж и пусконаладочные работы.



Тел: +7 (812) 336 43 04 (многоканальный)

Email: [org@lifeelectronics.ru](mailto:org@lifeelectronics.ru)