

### SMA Female Jack to BMA Female Jack

Model Number

ADT-2767-SF-BMF-02

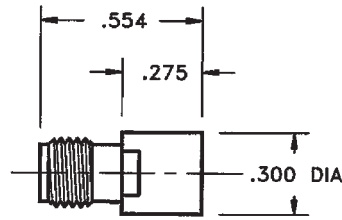
**SPECIFICATIONS**

**Frequency:** DC - 18.0 GHz

**VSWR:** 1.05 + .005 f (GHz)

**Impedance:** 50 Ohms

**Finish:** Passivated Stainless Steel



### SMA Female Jack to BMA Female Jack - Floating Panel Mount

Model Number

ADT-2808-SF-BMF-02

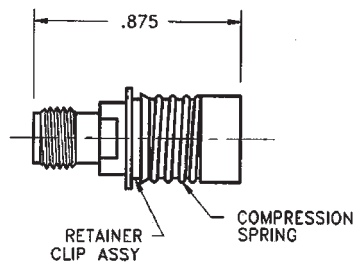
**SPECIFICATIONS**

**Frequency:** DC - 18.0 GHz

**VSWR:** 1.05 + .005 f (GHz)

**Impedance:** 50 Ohms

**Finish:** Passivated Stainless Steel



### SMA Female Jack to BMA Female Jack - Floating Panel Mount

Model Number

ADT-2809-SF-BMF-02

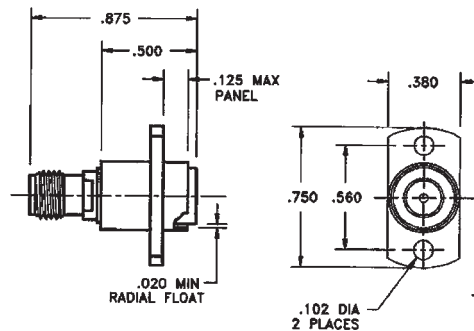
**SPECIFICATIONS**

**Frequency:** DC - 18.0 GHz

**VSWR:** 1.05 + .005 f (GHz)

**Impedance:** 50 Ohms

**Finish:** Passivated Stainless Steel



Компания «Life Electronics» занимается поставками электронных компонентов импортного и отечественного производства от производителей и со складов крупных дистрибьюторов Европы, Америки и Азии.

С конца 2013 года компания активно расширяет линейку поставок компонентов по направлению коаксиальный кабель, кварцевые генераторы и конденсаторы (керамические, пленочные, электролитические), за счёт заключения дистрибьюторских договоров

Мы предлагаем:

- Конкурентоспособные цены и скидки постоянным клиентам.
- Специальные условия для постоянных клиентов.
- Подбор аналогов.
- Поставку компонентов в любых объемах, удовлетворяющих вашим потребностям.
- Приемлемые сроки поставки, возможна ускоренная поставка.
- Доставку товара в любую точку России и стран СНГ.
- Комплексную поставку.
- Работу по проектам и поставку образцов.
- Формирование склада под заказчика.
- Сертификаты соответствия на поставляемую продукцию (по желанию клиента).
- Тестирование поставляемой продукции.
- Поставку компонентов, требующих военную и космическую приемку.
- Входной контроль качества.
- Наличие сертификата ISO.

В составе нашей компании организован Конструкторский отдел, призванный помогать разработчикам, и инженерам.

Конструкторский отдел помогает осуществить:

- Регистрацию проекта у производителя компонентов.
- Техническую поддержку проекта.
- Защиту от снятия компонента с производства.
- Оценку стоимости проекта по компонентам.
- Изготовление тестовой платы монтаж и пусконаладочные работы.



Тел: +7 (812) 336 43 04 (многоканальный)

Email: [org@lifeelectronics.ru](mailto:org@lifeelectronics.ru)