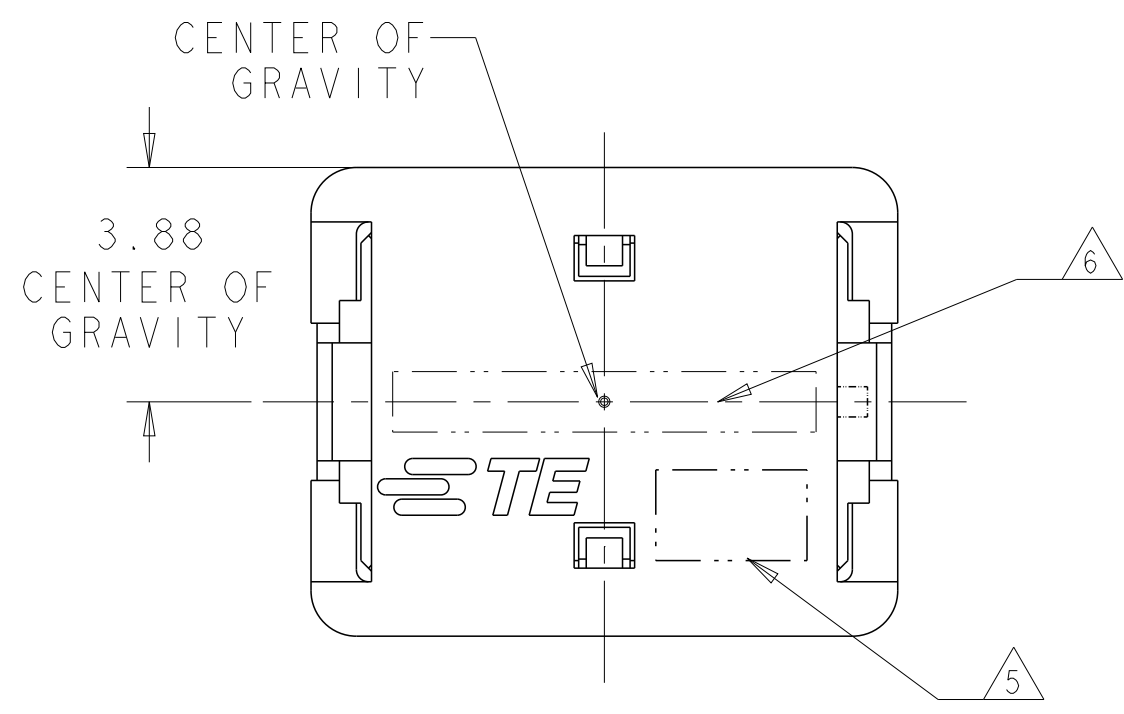
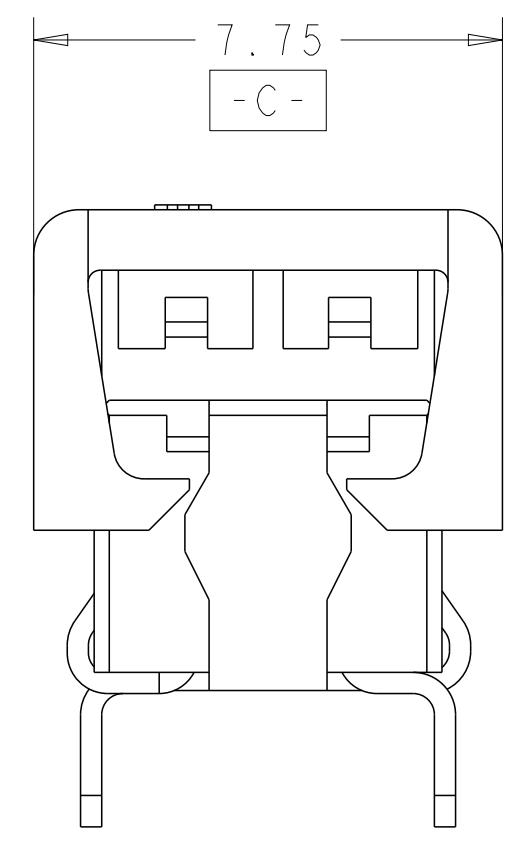


THIS DRAWING IS UNPUBLISHED. RELEASED FOR PUBLICATION 20
 © COPYRIGHT 20 BY - ALL RIGHTS RESERVED.

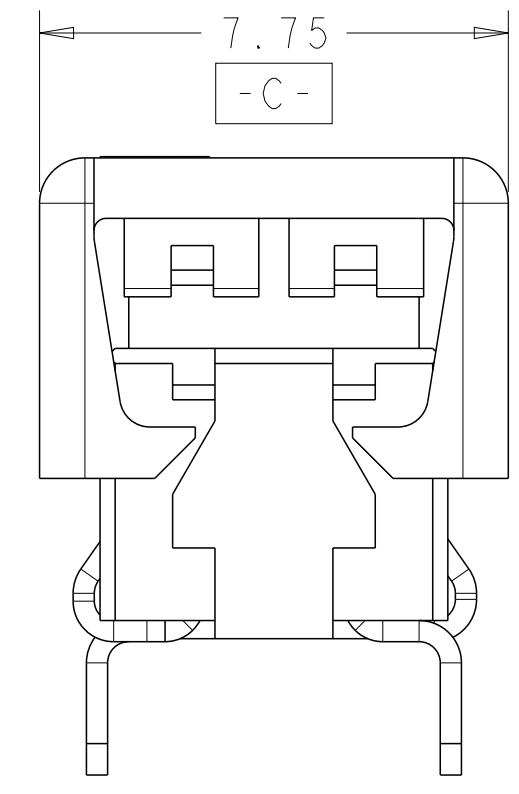
| LOC | DIST | REVISIONS | | | | | |
|-----|------|-----------|-----|---------------------------|-----------|-----|------|
| | | P | LTR | DESCRIPTION | DATE | DWN | APVD |
| CM | 00 | A1 | | REVISED PER ECR-12-003555 | 19APR2012 | RS | DD |
| | | A2 | | REVISED PER ECR-12-016877 | 20OCT2012 | RS | DD |
| | | B | | REVISED PER ECR-15-004054 | 28JUL2015 | RS | DD |
| | | C | | REVISED PER ECR-15-017995 | 18DEC2015 | RS | DD |



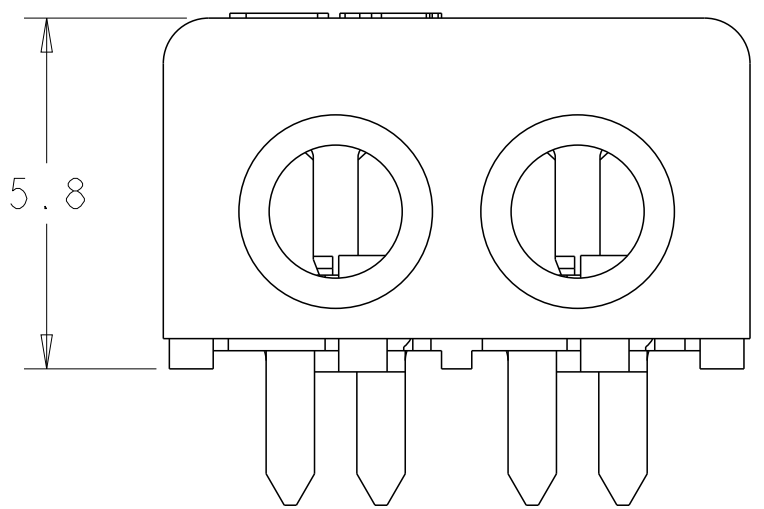
2 POSITION SHOWN AS SHIPPED



FOR 2, 3 AND 4 POSITIONS

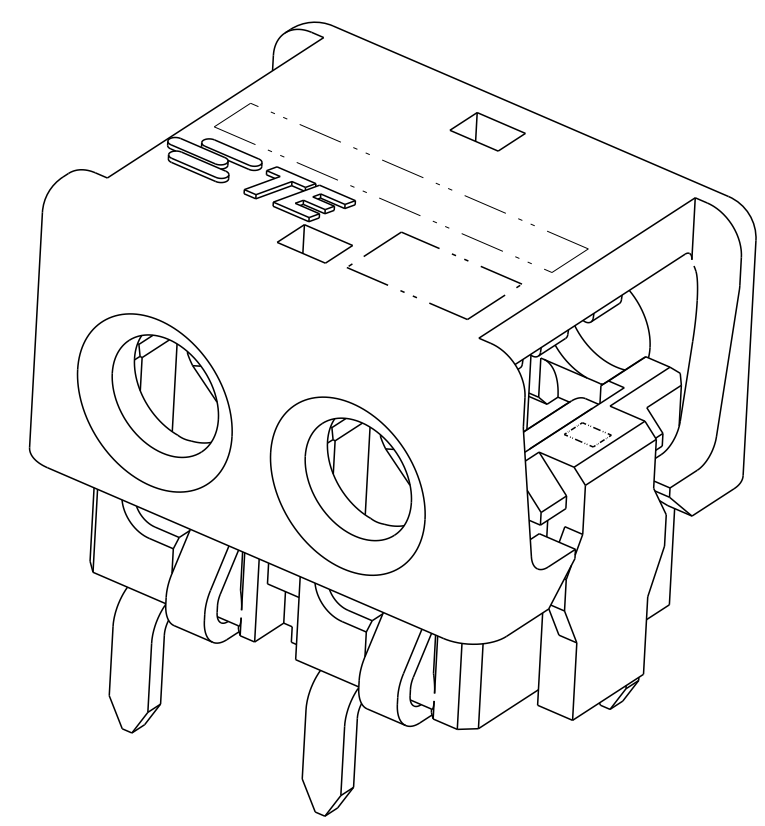
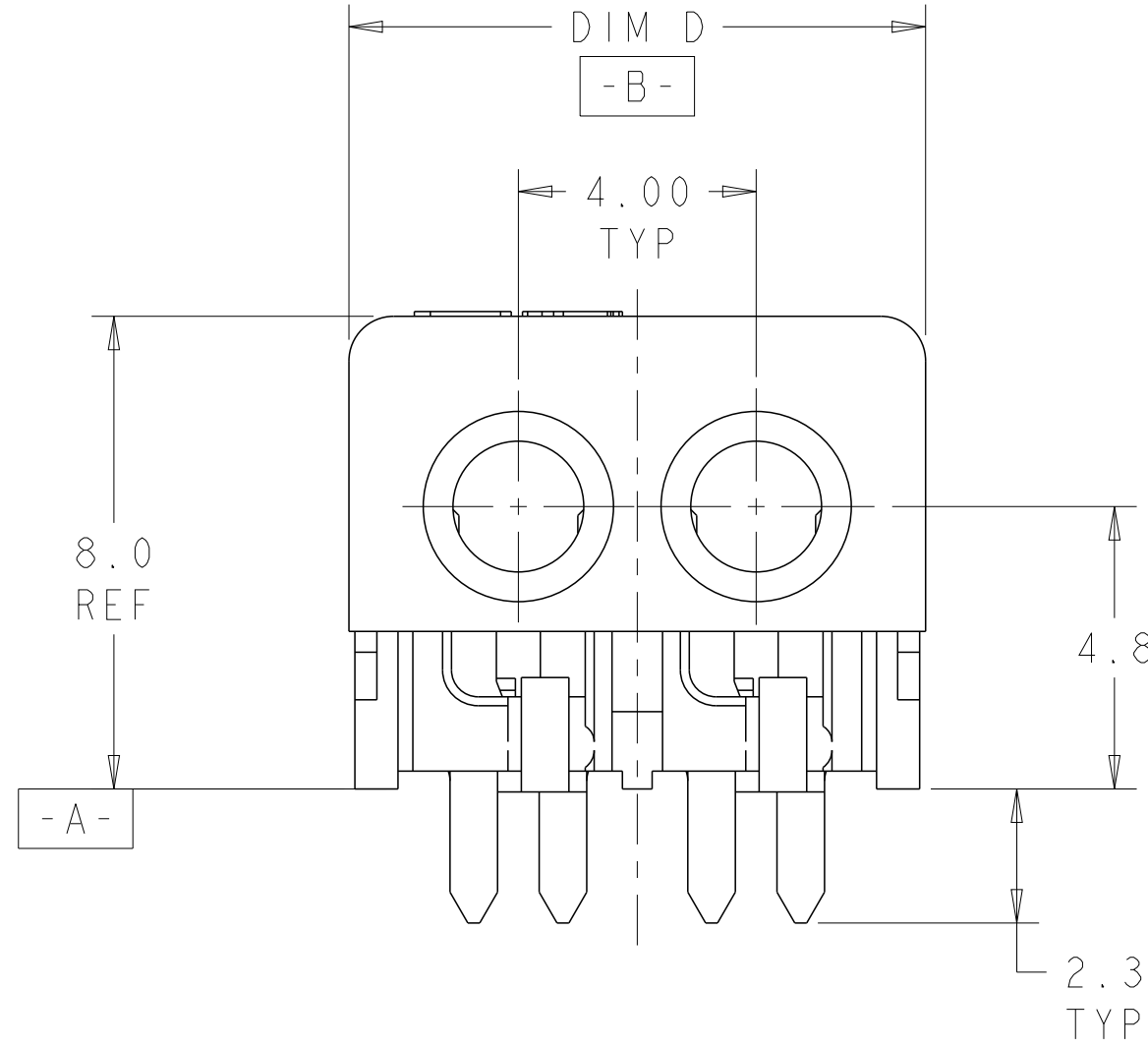


FOR 1 POSITION ONLY



2 POSITION SHOWN CLOSED SCALE 8:1

- 1. MATERIALS AND FINISH:
 - HOUSING: LCP, COLOR: NATURAL
 - CONTACTS: COPPER ALLOY, FINISH: Sn OVER Ni
- 2. COMPLY WITH DIRECTIVE 2002/95/EC (ROHS)
- 3. 18-24AWG SOLID OR STRANDED WIRE. PLEASE REFER TO APPLICATION SPEC 114-13266 FOR RECOMMENDED STRAND COUNT.
 - 18 AWG MAX INSULATION OD 2.20
 - 20 AWG MAX INSULATION OD 1.90
 - 22 AWG MAX INSULATION OD 1.70
 - 24 AWG MAX INSULATION OD 1.45
- 4. PACKAGE IN TAPE AND REEL PER EIA-481 SPECIFICATION
- 5. WIRE SIZE MARKING IN APPROXIMATE LOCATION SHOWN.
- 6. COLOR CODE MARKING, STRAIGHT LINE.
- 7. ONE POSITION ASSEMBLY DOES NOT COMPLY WITH EIA 481 SPECIFICATION.



| COLOR CODE | DIM D | WIRE SIZE | POSN | PART NUMBER |
|------------|-------|-----------|------|-------------|
| RED | 17.70 | 24 AWG | 4 | 3-2106751-4 |
| | 13.70 | 24 AWG | 3 | 3-2106751-3 |
| | 9.70 | 24 AWG | 2 | 3-2106751-2 |
| | 5.70 | 24 AWG | 1 | 3-2106751-1 |
| GREEN | 17.70 | 22 AWG | 4 | 2-2106751-4 |
| | 13.70 | 22 AWG | 3 | 2-2106751-3 |
| | 9.70 | 22 AWG | 2 | 2-2106751-2 |
| | 5.70 | 22 AWG | 1 | 2-2106751-1 |
| BLUE | 17.70 | 20 AWG | 4 | 1-2106751-4 |
| | 13.70 | 20 AWG | 3 | 1-2106751-3 |
| | 9.70 | 20 AWG | 2 | 1-2106751-2 |
| | 5.70 | 20 AWG | 1 | 1-2106751-1 |
| YELLOW | 17.70 | 18 AWG | 4 | 2106751-4 |
| | 13.70 | 18 AWG | 3 | 2106751-3 |
| | 9.70 | 18 AWG | 2 | 2106751-2 |
| | 5.70 | 18 AWG | 1 | 2106751-1 |

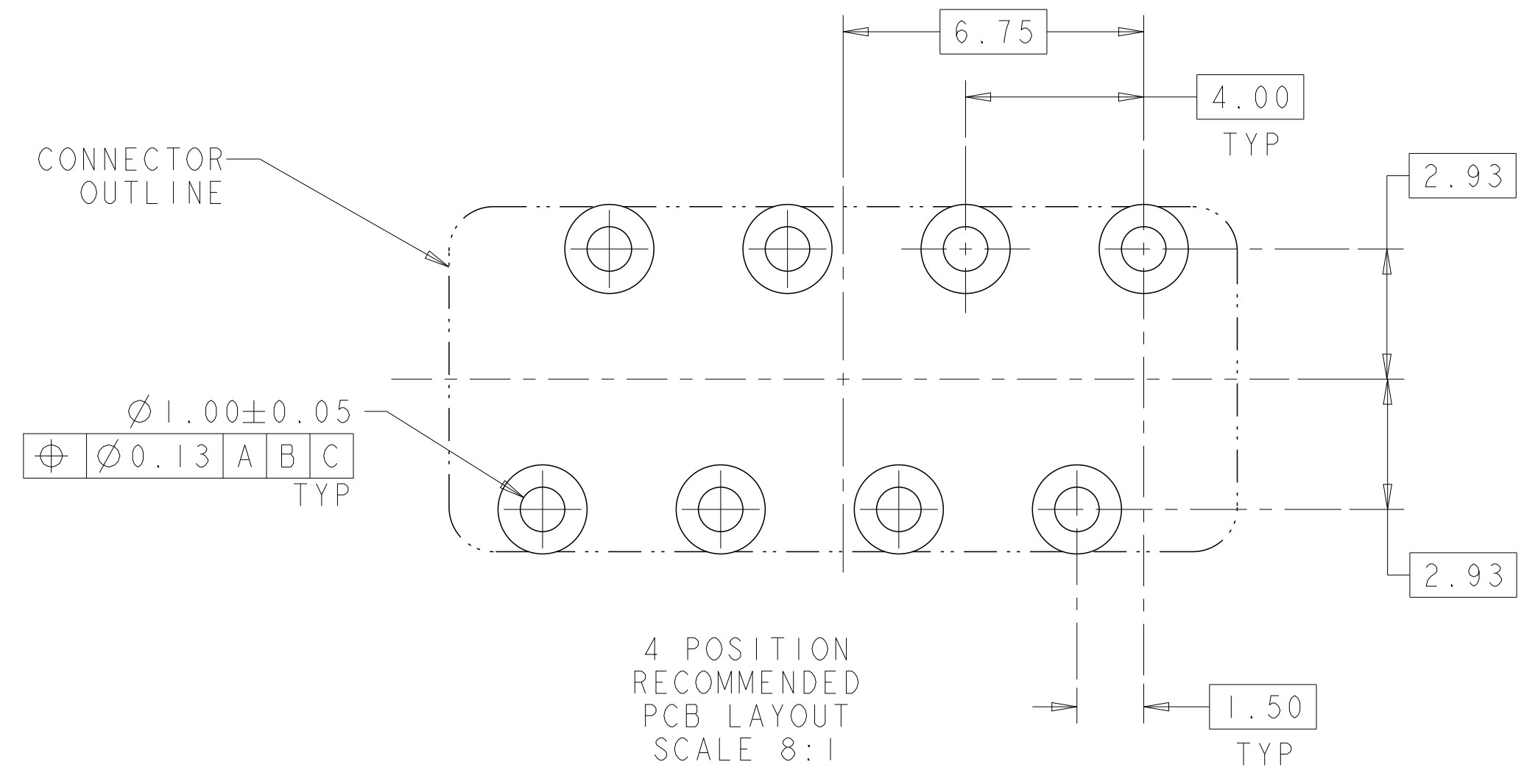
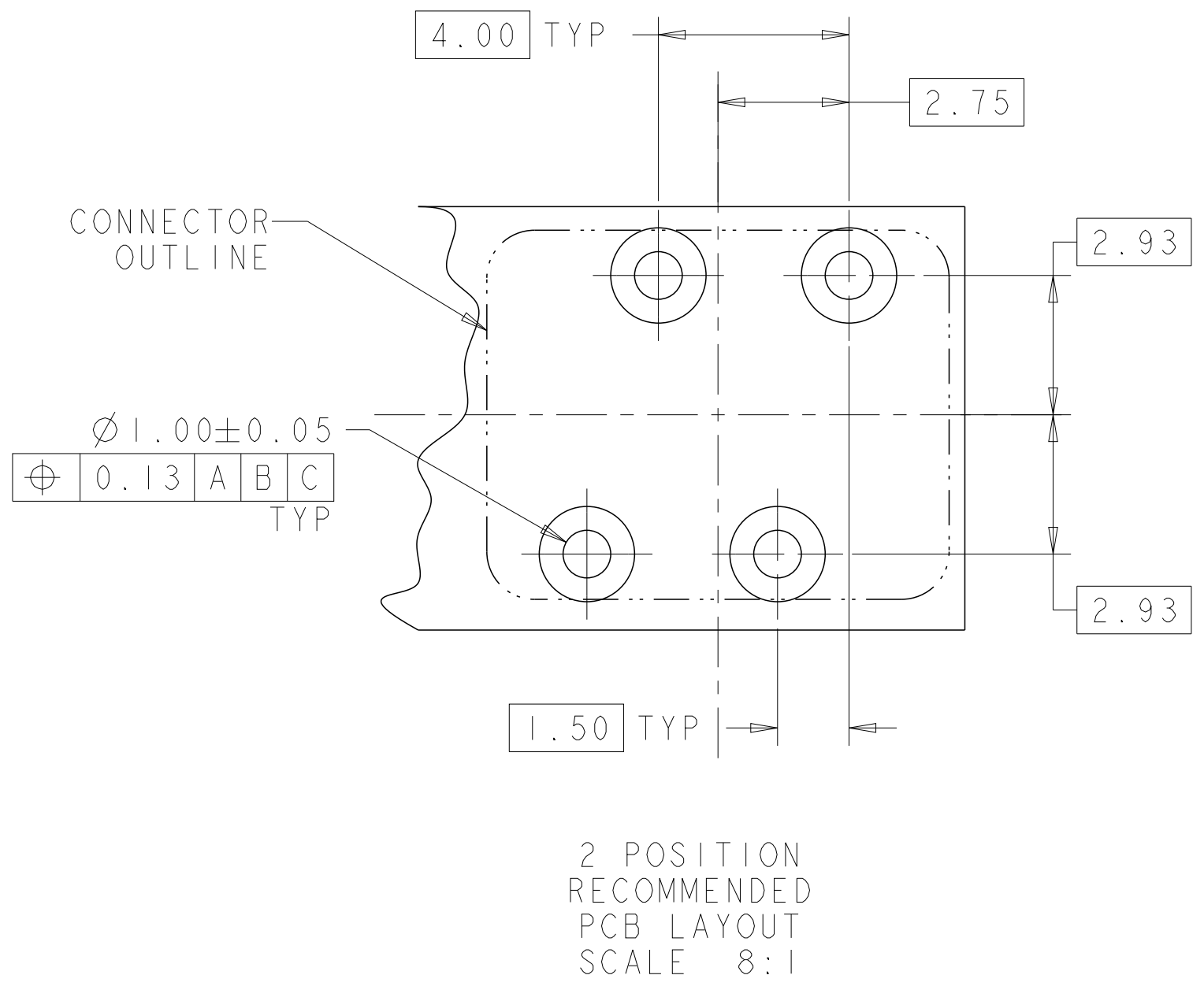
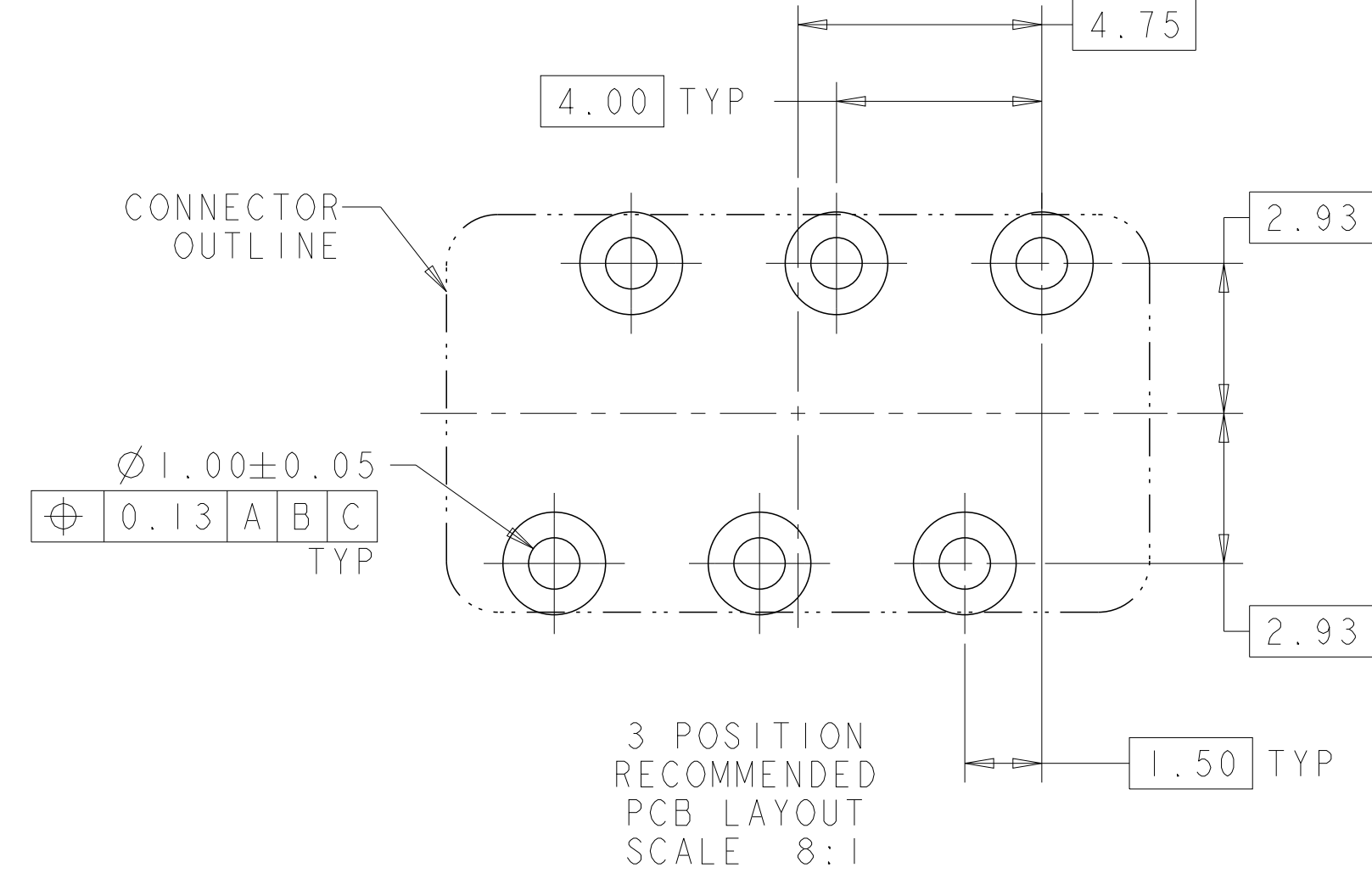
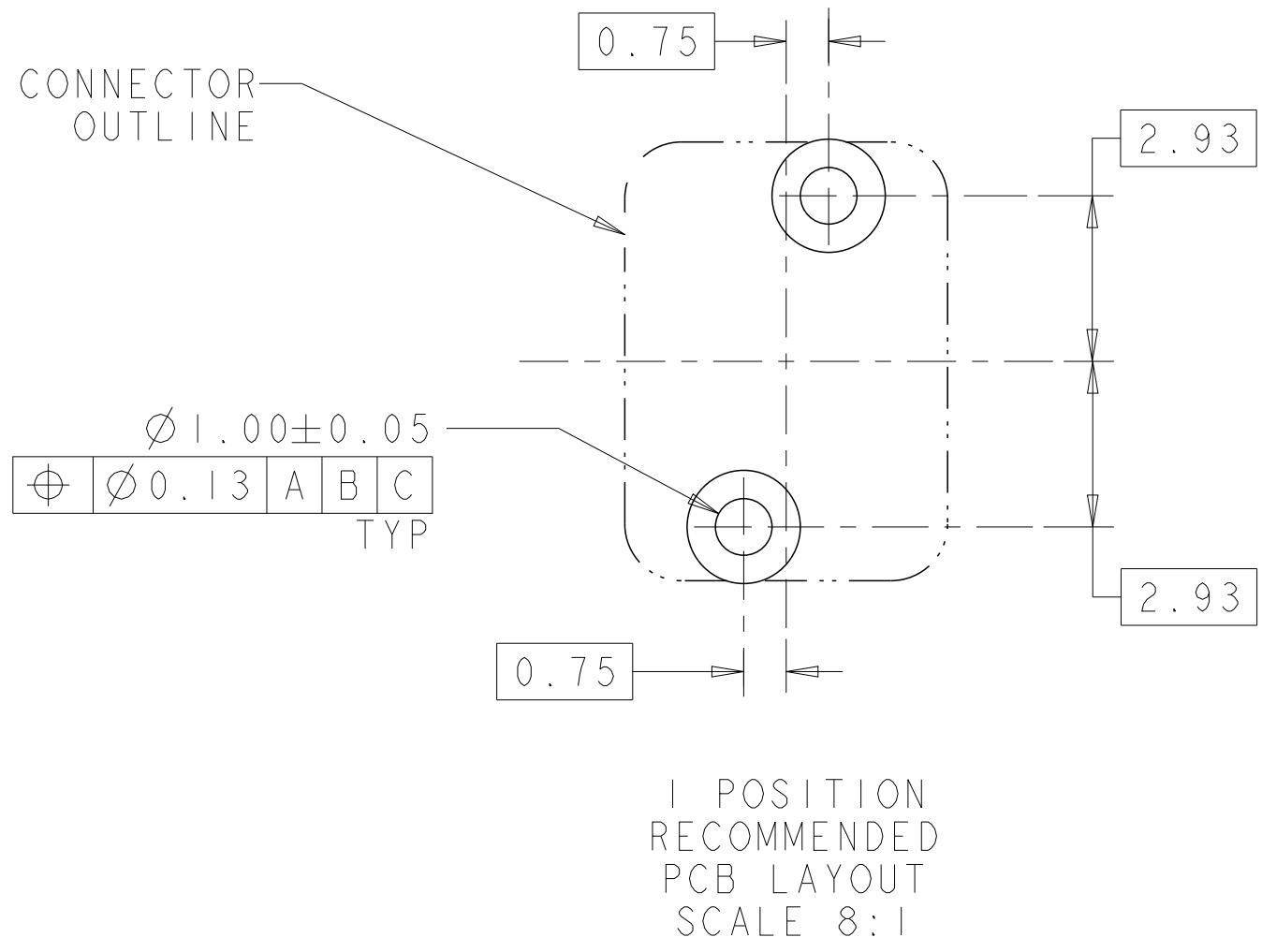
THIS DRAWING IS A CONTROLLED DOCUMENT. DWN: WM VAN SCYOC 26AUG2009, CHK: O. OSAGIE 26AUG2009

| | | | |
|----------------|--|-----------------------------|--|
| DIMENSIONS: mm | TOLERANCES UNLESS OTHERWISE SPECIFIED: | APVD: - | NAME: - |
| 0 PLC ± | 1 PLC ±0.5 | PRODUCT SPEC: 108-2404 | ASSEMBLY, IDC SSL CONNECTOR, THROUGH HOLE, PASS THRU |
| 2 PLC ±0.13 | 3 PLC ± | APPLICATION SPEC: 114-13266 | SIZE: A2, CAGE CODE: 00779, DRAWING NO: C-2106751 |
| 4 PLC ± | ANGLES ± | WEIGHT: - | RESTRICTED TO: - |
| MATERIAL: 1 | FINISH: 1 | Customer Drawing | SCALE: 8:1, SHEET: 1 OF 3, REV: C |

STE TE Connectivity

THIS DRAWING IS UNPUBLISHED. RELEASED FOR PUBLICATION 20
 © COPYRIGHT 20 BY - ALL RIGHTS RESERVED.

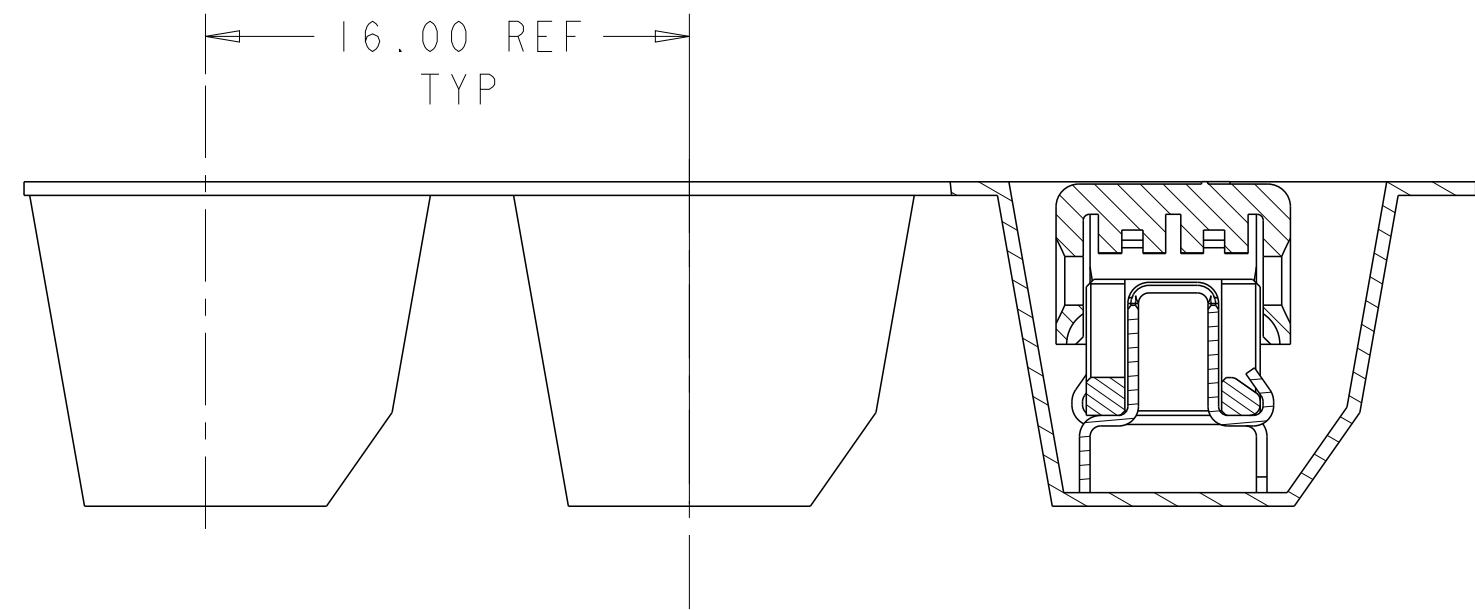
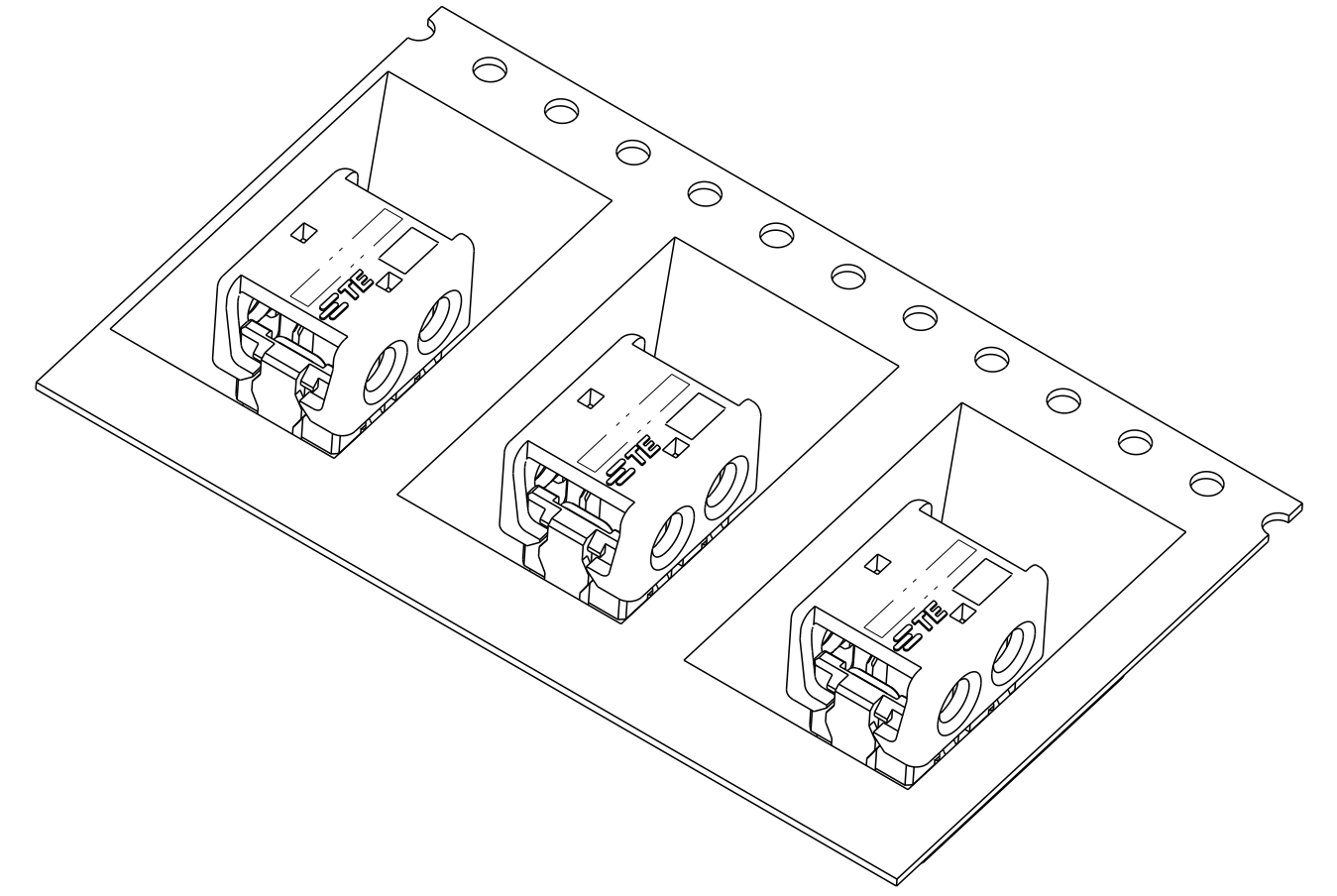
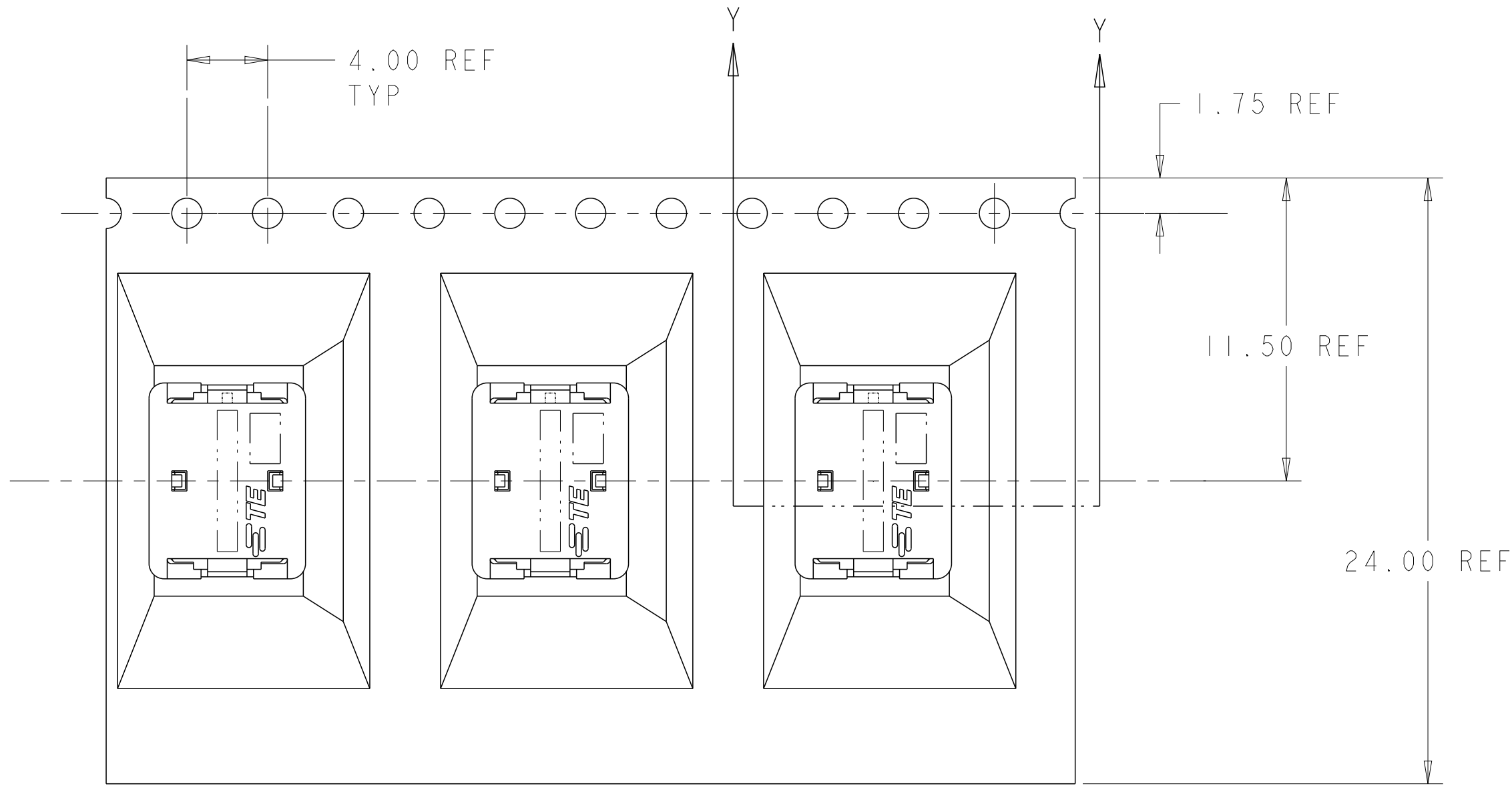
| LOC | | DIST | | REVISIONS | | | |
|-----|-----|-------------|--|-----------|-----|------|--|
| P | LTR | DESCRIPTION | | DATE | DWN | APVD | |
| - | - | SEE SHEET 1 | | - | - | - | |
| | | | | | | | |
| | | | | | | | |



| | | | | |
|--|--|-------------------------------|---|--------------------|
| THIS DRAWING IS A CONTROLLED DOCUMENT. | | DWN 26AUG2009 WM VAN SCYOC | STE TE Connectivity | |
| | | CHK 26AUG2009 O OSAGIE | | |
| DIMENSIONS: | TOLERANCES UNLESS OTHERWISE SPECIFIED: | APVD - | NAME ASSEMBLY, IDC SSL CONNECTOR, THROUGH HOLE, PASS THRU | |
| mm | 0 PLC ± 1 PLC ±0.5 2 PLC ±0.13 3 PLC ± 4 PLC ± | PRODUCT SPEC 108-2404 | SIZE CAGE CODE DRAWING NO | |
| | ANGLES ± | APPLICATION SPEC 114-13266 | A200779 C-2106751 | |
| MATERIAL | FINISH | WEIGHT - | RESTRICTED TO | |
| material_2 | finish_spec_2 | Customer Drawing | SCALE 8:1 | SHEET 1 OF 3 REV C |


THIS DRAWING IS UNPUBLISHED. RELEASED FOR PUBLICATION 20
 © COPYRIGHT 20 BY - ALL RIGHTS RESERVED.

| LOC | | DIST | | REVISIONS | | | |
|-----|-----|-------------|--|-----------|-----|------|--|
| P | LTR | DESCRIPTION | | DATE | DWN | APVD | |
| - | - | SEE SHEET 1 | | - | - | - | |
| | | | | | | | |
| | | | | | | | |



SECTION Y-Y

2106751-2 SHOWN IN POCKET TAPE

| | | | | |
|--|------------|-------------------------------|---|--|
| THIS DRAWING IS A CONTROLLED DOCUMENT. | | DWN 26AUG2009 WM VAN SCYOC |  TE Connectivity | |
| DIMENSIONS: mm | | CHK 26AUG2009 O. QSAGIE | | |
| TOLERANCES UNLESS OTHERWISE SPECIFIED: | | PRODUCT SPEC | | NAME |
| 0 PLC ± | 1 PLC ±0.5 | 108-2404 | | ASSEMBLY, IDC SSL CONNECTOR, THROUGH HOLE, PASS THRU |
| 2 PLC ±0.13 | 3 PLC ± | APPLICATION SPEC | | SIZE CAGE CODE DRAWING NO |
| 4 PLC ± | ANGLES ± | 114-13266 | | A200779 C-2106751 |
| MATERIAL - | FINISH - | WEIGHT - | Customer Drawing | RESTRICTED TO - |
| material_2 | | finish_spec_2 | | SCALE 8:1 SHEET 1 OF 3 REV C |

Компания «Life Electronics» занимается поставками электронных компонентов импортного и отечественного производства от производителей и со складов крупных дистрибьюторов Европы, Америки и Азии.

С конца 2013 года компания активно расширяет линейку поставок компонентов по направлению коаксиальный кабель, кварцевые генераторы и конденсаторы (керамические, пленочные, электролитические), за счёт заключения дистрибьюторских договоров

Мы предлагаем:

- Конкурентоспособные цены и скидки постоянным клиентам.
- Специальные условия для постоянных клиентов.
- Подбор аналогов.
- Поставку компонентов в любых объемах, удовлетворяющих вашим потребностям.
- Приемлемые сроки поставки, возможна ускоренная поставка.
- Доставку товара в любую точку России и стран СНГ.
- Комплексную поставку.
- Работу по проектам и поставку образцов.
- Формирование склада под заказчика.
- Сертификаты соответствия на поставляемую продукцию (по желанию клиента).
- Тестирование поставляемой продукции.
- Поставку компонентов, требующих военную и космическую приемку.
- Входной контроль качества.
- Наличие сертификата ISO.

В составе нашей компании организован Конструкторский отдел, призванный помогать разработчикам, и инженерам.

Конструкторский отдел помогает осуществить:

- Регистрацию проекта у производителя компонентов.
- Техническую поддержку проекта.
- Защиту от снятия компонента с производства.
- Оценку стоимости проекта по компонентам.
- Изготовление тестовой платы монтаж и пусконаладочные работы.



Тел: +7 (812) 336 43 04 (многоканальный)

Email: org@lifeelectronics.ru