

THIS DRAWING IS UNPUBLISHED.

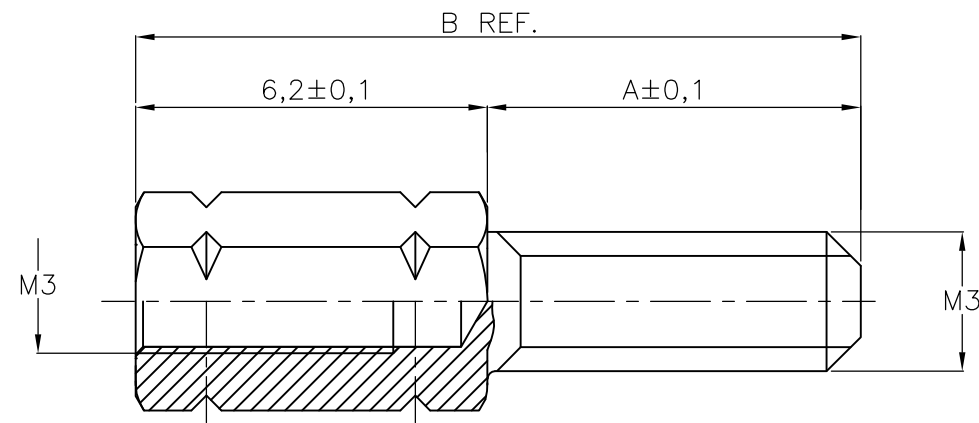
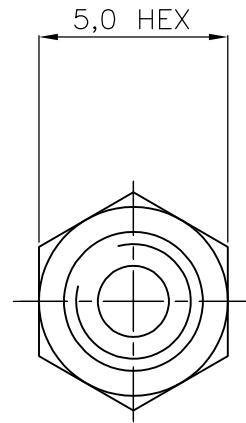
RELEASED FOR PUBLICATION

ALL RIGHTS RESERVED.

© COPYRIGHT - By -

REVISIONS

P	LTR	DESCRIPTION	DATE	DWN	APVD
	E	REVISED PER ECO-16-011204	29 AUG 2016	AP	DG



OBSOLETE	-	8,0	14,2	UNPLATED	ARCAP	4-829068-3
	-	8,0	14,2	TINPLATED	BRASS	4-829068-1
OBSOLETE	-	3,0	9,2	UNPLATED	ARCAP	3-829068-3
	-	3,0	9,2	TINPLATED	BRASS	3-829068-1
OBSOLETE	-	11,0	17,2	UNPLATED	ARCAP	2-829068-3
	-	11,0	17,2	TINPLATED	BRASS	2-829068-1
OBSOLETE	-	9,7	15,9	UNPLATED	ARCAP	1-829068-3
OBSOLETE	-	9,7	15,9	TINPLATED	BRASS	1-829068-1
OBSOLETE	-	5,0	11,2	UNPLATED	ARCAP	829068-3
	-	5,0	11,2	TINPLATED	BRASS	829068-1
		DIM "A"	DIM "B"	FINISH	MATERIAL	ORDER NUMBER

THIS DRAWING IS A CONTROLLED DOCUMENT.

DWN D.KESSLER 02APR91

CHK C.V.TILBURG 23APR91

APVD L.V.SOEST 25APR91

PRODUCT SPEC

APPLICATION SPEC

WEIGHT 0.000000

CUSTOMER DRAWING

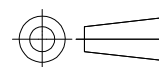


SCREWLOCK, FEMALE HD-SERIES

SIZE A3 CAGE CODE 00779 DRAWING NO C-829068 RESTRICTED TO -

SCALE NTS SHEET 1 OF 1 REV E

DIMENSIONS: mm



TOLERANCES UNLESS OTHERWISE SPECIFIED:

0 PLC	± -
1 PLC	± 0,2
2 PLC	± -
3 PLC	± -
4 PLC	± -
ANGLES	± -
FINISH	-

Компания «Life Electronics» занимается поставками электронных компонентов импортного и отечественного производства от производителей и со складов крупных дистрибьюторов Европы, Америки и Азии.

С конца 2013 года компания активно расширяет линейку поставок компонентов по направлению коаксиальный кабель, кварцевые генераторы и конденсаторы (керамические, пленочные, электролитические), за счёт заключения дистрибьюторских договоров

Мы предлагаем:

- Конкурентоспособные цены и скидки постоянным клиентам.
- Специальные условия для постоянных клиентов.
- Подбор аналогов.
- Поставку компонентов в любых объемах, удовлетворяющих вашим потребностям.
- Приемлемые сроки поставки, возможна ускоренная поставка.
- Доставку товара в любую точку России и стран СНГ.
- Комплексную поставку.
- Работу по проектам и поставку образцов.
- Формирование склада под заказчика.
- Сертификаты соответствия на поставляемую продукцию (по желанию клиента).
- Тестирование поставляемой продукции.
- Поставку компонентов, требующих военную и космическую приемку.
- Входной контроль качества.
- Наличие сертификата ISO.

В составе нашей компании организован Конструкторский отдел, призванный помогать разработчикам, и инженерам.

Конструкторский отдел помогает осуществить:

- Регистрацию проекта у производителя компонентов.
- Техническую поддержку проекта.
- Защиту от снятия компонента с производства.
- Оценку стоимости проекта по компонентам.
- Изготовление тестовой платы монтаж и пусконаладочные работы.



Тел: +7 (812) 336 43 04 (многоканальный)

Email: org@lifeelectronics.ru