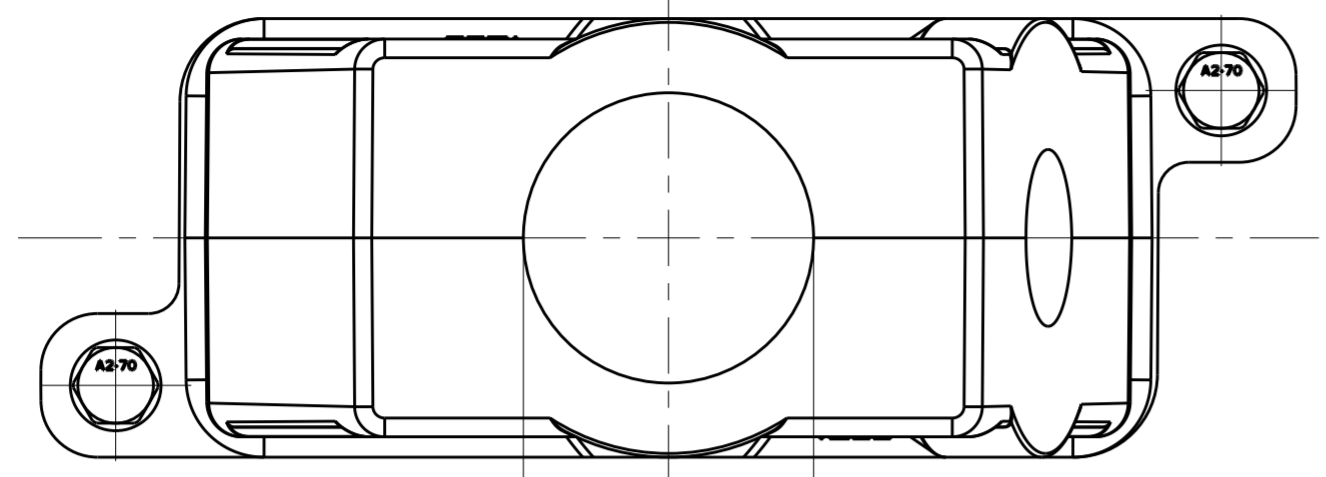


THIS DRAWING IS UNPUBLISHED. RELEASED FOR PUBLICATION 20
 © COPYRIGHT 20 BY - ALL RIGHTS RESERVED.

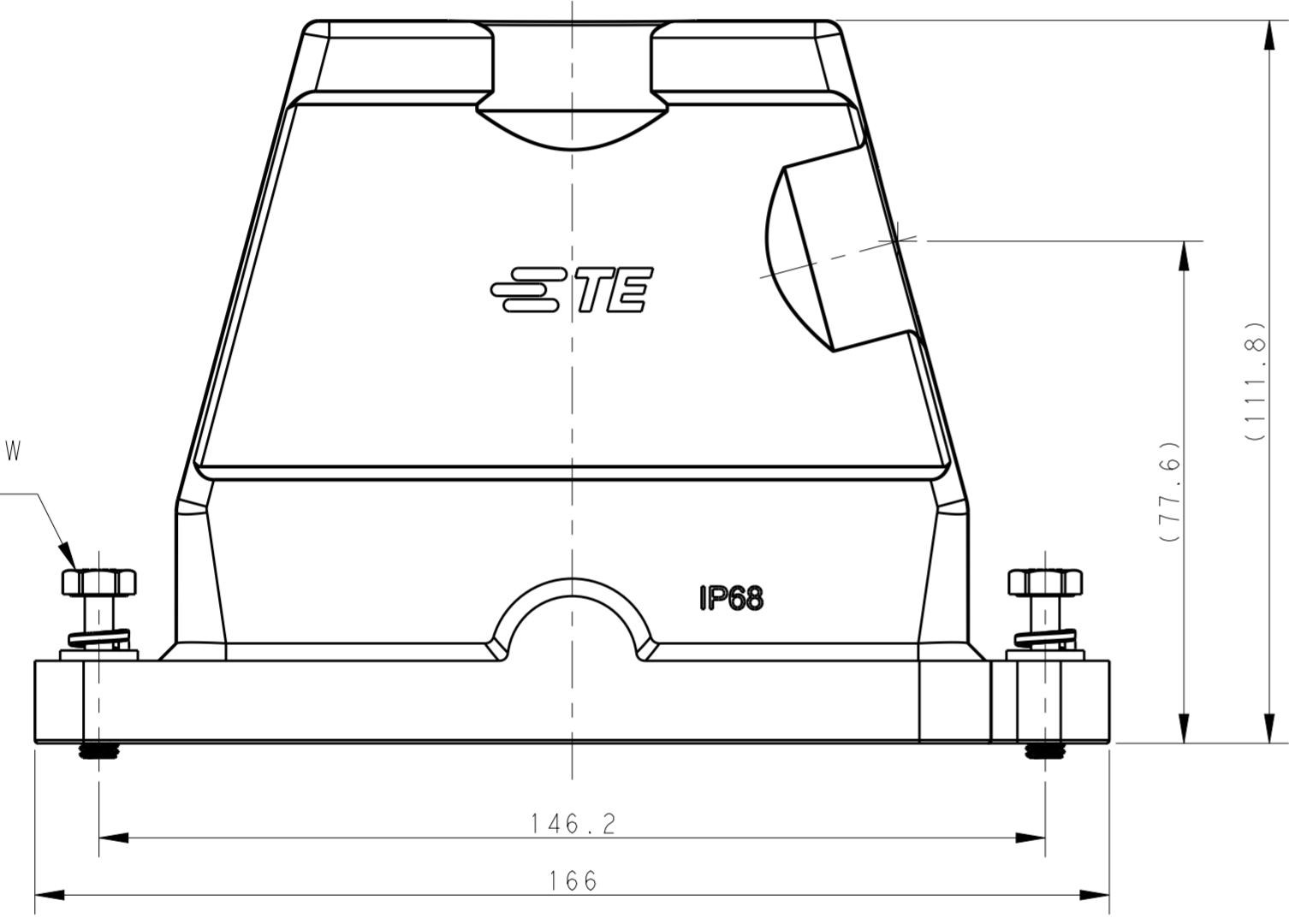
REVISIONS				
P	LTR	DESCRIPTION	DATE	APVD
A		INITIAL RELEASE	14SEP2016	DW CW



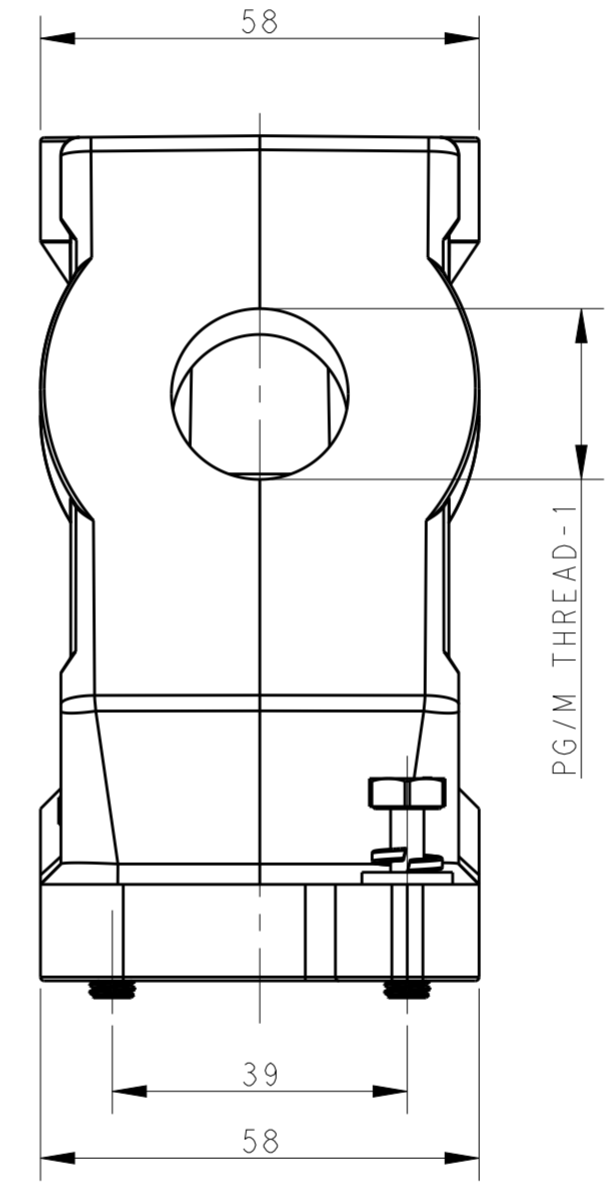
PG/M THREAD-2

NOTES:
 1. TECHNICAL CHARACTERISTICS:
 HOOD MATERIAL: DIE CAST ALUMINIUM ALLOY
 SURFACE: SEE TABLE
 DEGREE OF PROTECTION: IP68 (MATED)

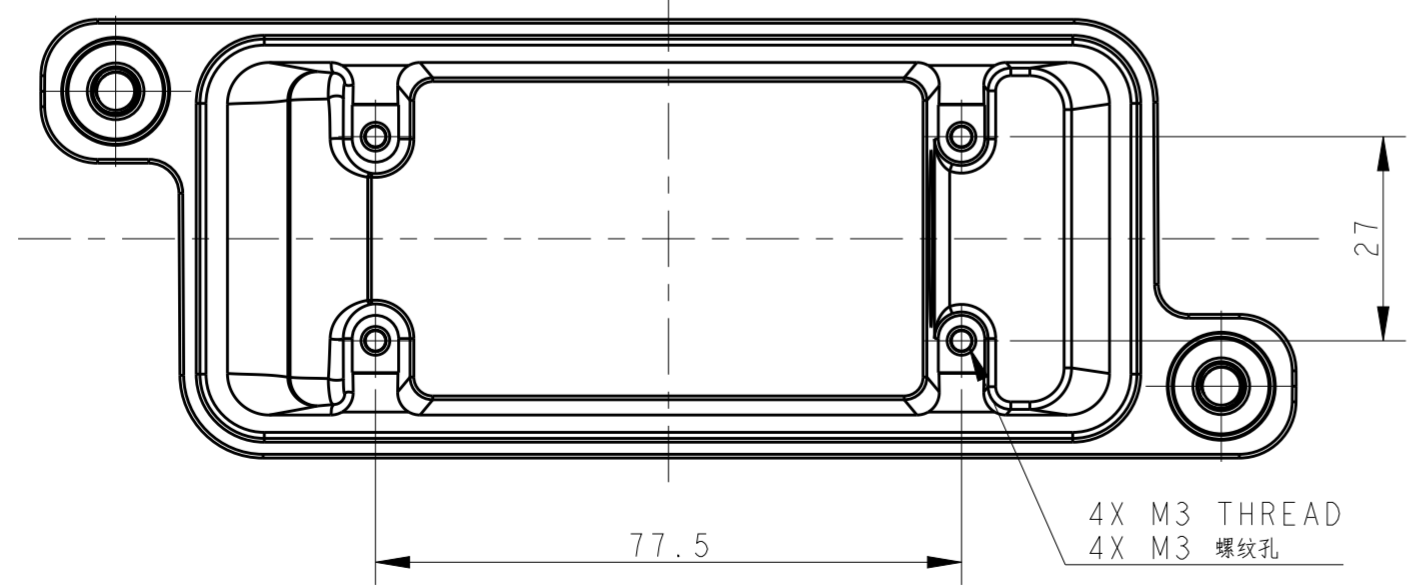
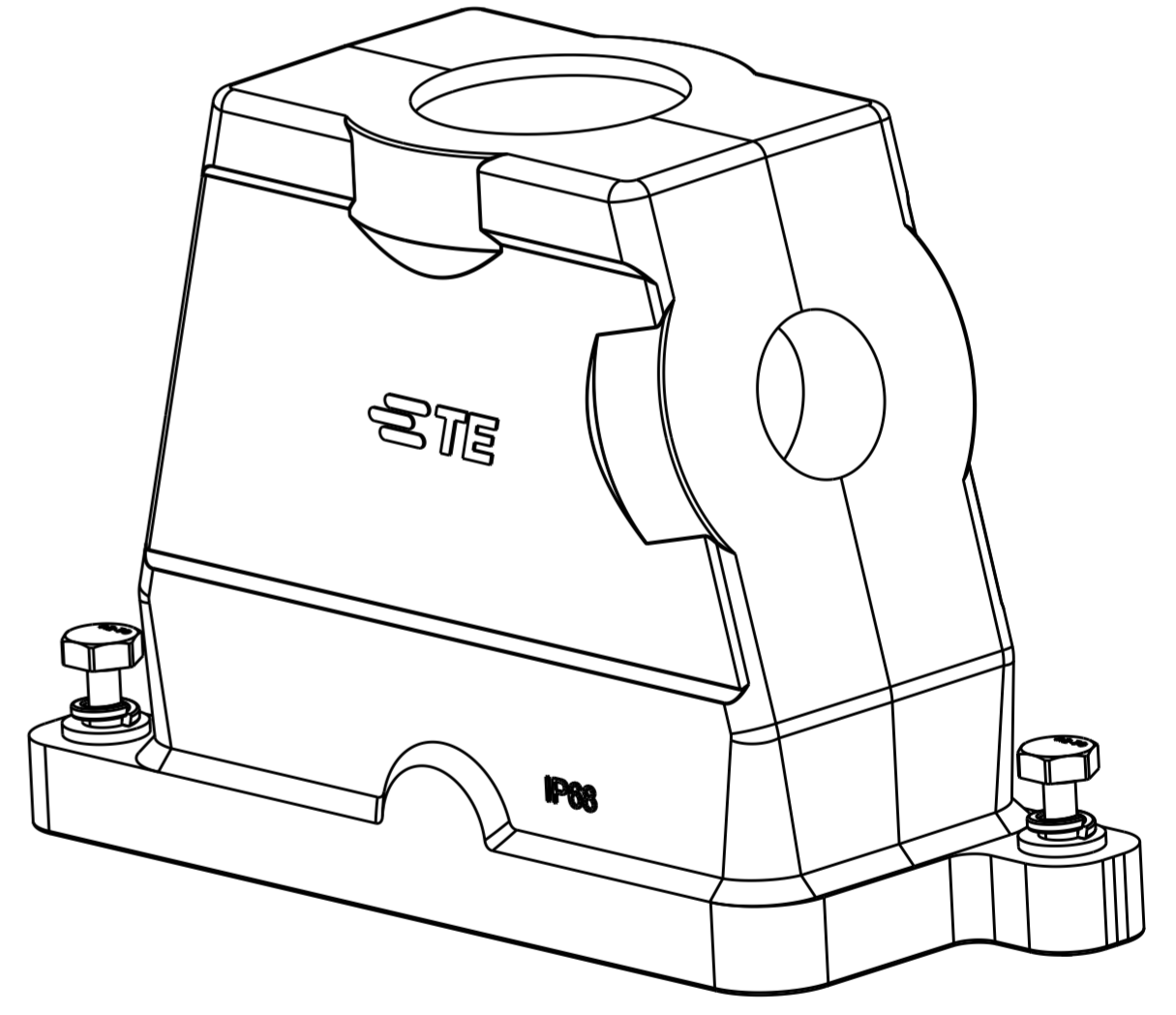
注释
 1. 技术参数:
 壳体材料: 铝合金
 表面处理: 见表格
 防护等级: IP68 (配合)



2X M6 SCREW
 2X M6 螺丝



PG/M THREAD-1



4X M3 THREAD
 4X M3 螺纹孔

T1900164025-009	H16BPR-TG/SH-M40/M25-EMC-C	H16BPR HOOD, DIAGONAL LOCKING LOCKING, TOP ENTRY M40 SIDE ENTRY M25, POWDER COATED, BLACK H16BPR对角锁定顶出M40侧出M25上壳 黑色	M40	M25
PART NUMBER 料号	PART DESCRIPTION 描述		PG/M THREAD-2 PG/M 螺纹-2	PG/M THREAD-1 PG/M 螺纹-1

THIS DRAWING IS A CONTROLLED DOCUMENT.

DWN DAVID WANG 14SEP2016	 TE Connectivity H16BPR-TG/SH-PG/M-EMC-C
CHK CHRIS WANG 14SEP2016	
APVD XIANG XU 14SEP2016	
PRODUCT SPEC 108-137191	
MATERIAL -	APPLICATION SPEC 114-137191
TOLERANCES UNLESS OTHERWISE SPECIFIED:	SIZE A2
0 PLC ±-	CAGE CODE -
1 PLC ±-	DRAWING NO. C-T190016XXXXX09
2 PLC ±-	RESTRICTED TO -
3 PLC ±-	SCALE 1:1
4 PLC ±-	SHEET 1 OF 1
ANGLES ±-	REV A
FINISH -	Customer Drawing

Компания «Life Electronics» занимается поставками электронных компонентов импортного и отечественного производства от производителей и со складов крупных дистрибьюторов Европы, Америки и Азии.

С конца 2013 года компания активно расширяет линейку поставок компонентов по направлению коаксиальный кабель, кварцевые генераторы и конденсаторы (керамические, пленочные, электролитические), за счёт заключения дистрибьюторских договоров

Мы предлагаем:

- Конкуренеспособные цены и скидки постоянным клиентам.
- Специальные условия для постоянных клиентов.
- Подбор аналогов.
- Поставку компонентов в любых объемах, удовлетворяющих вашим потребностям.
- Приемлемые сроки поставки, возможна ускоренная поставка.
- Доставку товара в любую точку России и стран СНГ.
- Комплексную поставку.
- Работу по проектам и поставку образцов.
- Формирование склада под заказчика.
- Сертификаты соответствия на поставляемую продукцию (по желанию клиента).
- Тестирование поставляемой продукции.
- Поставку компонентов, требующих военную и космическую приемку.
- Входной контроль качества.
- Наличие сертификата ISO.

В составе нашей компании организован Конструкторский отдел, призванный помогать разработчикам, и инженерам.

Конструкторский отдел помогает осуществить:

- Регистрацию проекта у производителя компонентов.
- Техническую поддержку проекта.
- Защиту от снятия компонента с производства.
- Оценку стоимости проекта по компонентам.
- Изготовление тестовой платы монтаж и пусконаладочные работы.



Тел: +7 (812) 336 43 04 (многоканальный)

Email: org@lifeelectronics.ru