

4

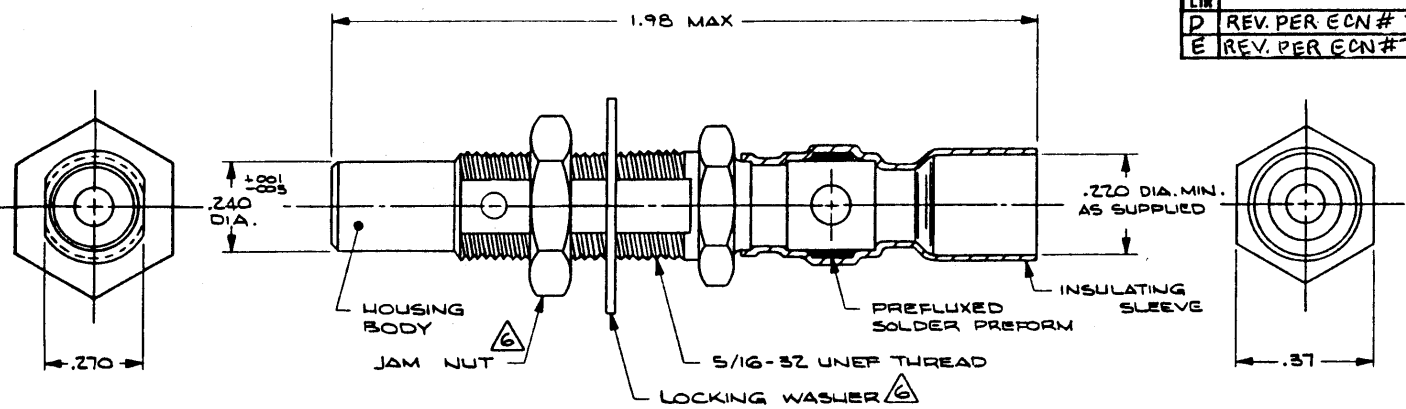
3

2

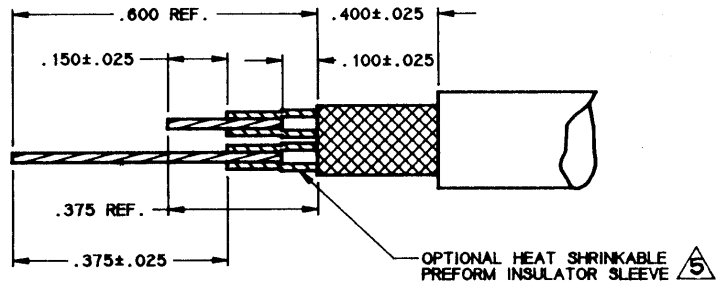
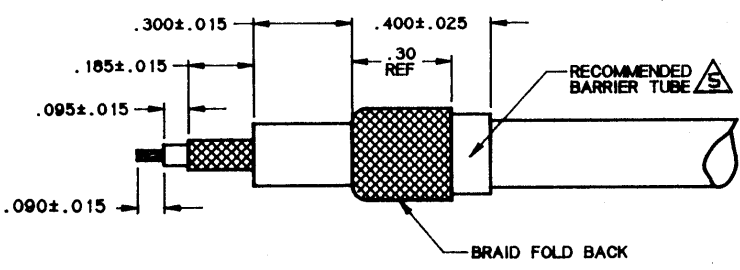
1

REVISIONS		
LTR	DESCRIPTION	DATE
D	REV. PER ECN # T-8881	8/09/30
E	REV. PER ECN # T-20028	9/5/91

D



C

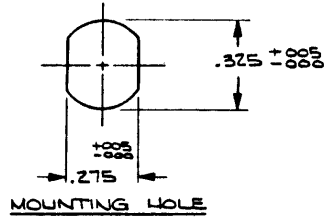


**TRIAx STRIP**  
(RAYTHEON #10270730)

**TWINAX STRIP**   
(RAYTHEON # MIS-20054/1-001)

NOTES:

- PART DESCRIPTION:** CONNECTOR, JACK, TRIAXIAL, BULKHEAD (RAYTHEON #1145047) COMPLETE WITH PREFLUXED SOLDER PREFORM RING AND HEAT SHRINKABLE INSULATING SLEEVE.
- MATERIAL:**
  - HOUSING BODY: BRASS ALLOY PER ASTM B16 (QQ-B-626)
  - JAM NUT: BRASS ALLOY PER ASTM B16 (QQ-B-626)
  - LOCK WASHER: STAINLESS STEEL PER QQ-S-763
  - INSULATING SLEEVE: HEAT SHRINKABLE, POLYVINYLIDENE FLUORIDE (TRANSPARENT BLUE)
  - SOLDER RING: PREFLUXED SOLDER PREFORM, COMPOSITION Sn63, FLUX TYPE RMA, PER QQ-S-571
  - INSULATOR: THERMOPLASTIC PER LP 392
- FINISH:**
  - HOUSING BODY: TIN PLATED PER MIL-T-10727
  - JAM NUT: NICKEL PLATED PER QQ-N-290
  - LOCK WASHER: PASSIVATE PER MIL-S-5002
- HOUSING ACCOMMODATION:** HOUSING DESIGNED TO ACCEPT SHIELDED CONTACTS MIS-20067/1 THRU MIS-20067/4 SHIELDED; RAYCHEM SOLDER TACT D-602-44/45 AND D-602-54/55.
- WIRE SIZE:** HOUSING WILL TERMINATE OUTER SHIELD OF TRIAX/TWINAX CABLE HAVING A SHIELD DIAMETER OF .185 MAX.
- MATING CONNECTOR:** THIS CONNECTOR WILL MATE WITH D-621-0001 (RAYTHEON #11453046) CONNECTOR, PLUG SUBMINIATURE, TRIAXIAL.



If this document is printed it becomes uncontrolled.  
Check with the web for latest revision.

ACCESSORIES	
CTA-0012	BARRIER TUBE
CTA-0013	PREFORM INSULATOR SLEEVES (2)
D-600-0024	STRAIN RELIEF

A

- ITEMS SUPPLIED AS PART OF CONNECTOR ASSEMBLY.
- JAM NUT AND LOCKING WASHER SUPPLIED UNASSEMBLED.
- RECOMMENDED TWINAX STRIPING TOOL AD-1479 OR AD-1496
- SEE PROCEDURE ES 61124 FOR TERMINATION INFORMATION.

**SPECIFICATION CONTROL DRAWING** © Raychem Corporation 1988

UNLESS OTHERWISE SPECIFIED DIMENSIONS ARE IN INCHES. METRIC DIMENSIONS ARE IN BRACKETS.	DRAWN	CRN	76 10 19	 RAYCHEM CORPORATION 300 CONSTITUTION DRIVE MIRLO PARK, CALIFORNIA 94545
	CHECKED	R. YATES	76 10 20	
	APPROVED	R. YATES	76 10 20	
	APPROVED			
DECIMALS	.XXX ± .005 [ mm ]			TITLE
	.XX ± .01 [ mm ]			
ANGLES	.X ±			<b>CONNECTOR, JACK, TRIAXIAL, BULKHEAD</b>
WEIGHT	lbs [ g ]			
THIRD ANGLE PROJECTION				SIZE <b>A</b> QTR. ENT. NO. <b>08090</b> DWG. NO. <b>D-621-0002</b> REV. <b>E</b>

4

3

2

1 ORIGINAL DOCUMENT

D-621-0002

Компания «Life Electronics» занимается поставками электронных компонентов импортного и отечественного производства от производителей и со складов крупных дистрибьюторов Европы, Америки и Азии.

С конца 2013 года компания активно расширяет линейку поставок компонентов по направлению коаксиальный кабель, кварцевые генераторы и конденсаторы (керамические, пленочные, электролитические), за счёт заключения дистрибьюторских договоров

Мы предлагаем:

- Конкурентоспособные цены и скидки постоянным клиентам.
- Специальные условия для постоянных клиентов.
- Подбор аналогов.
- Поставку компонентов в любых объемах, удовлетворяющих вашим потребностям.
- Приемлемые сроки поставки, возможна ускоренная поставка.
- Доставку товара в любую точку России и стран СНГ.
- Комплексную поставку.
- Работу по проектам и поставку образцов.
- Формирование склада под заказчика.
- Сертификаты соответствия на поставляемую продукцию (по желанию клиента).
- Тестирование поставляемой продукции.
- Поставку компонентов, требующих военную и космическую приемку.
- Входной контроль качества.
- Наличие сертификата ISO.

В составе нашей компании организован Конструкторский отдел, призванный помогать разработчикам, и инженерам.

Конструкторский отдел помогает осуществить:

- Регистрацию проекта у производителя компонентов.
- Техническую поддержку проекта.
- Защиту от снятия компонента с производства.
- Оценку стоимости проекта по компонентам.
- Изготовление тестовой платы монтаж и пусконаладочные работы.



Тел: +7 (812) 336 43 04 (многоканальный)

Email: [org@lifeelectronics.ru](mailto:org@lifeelectronics.ru)