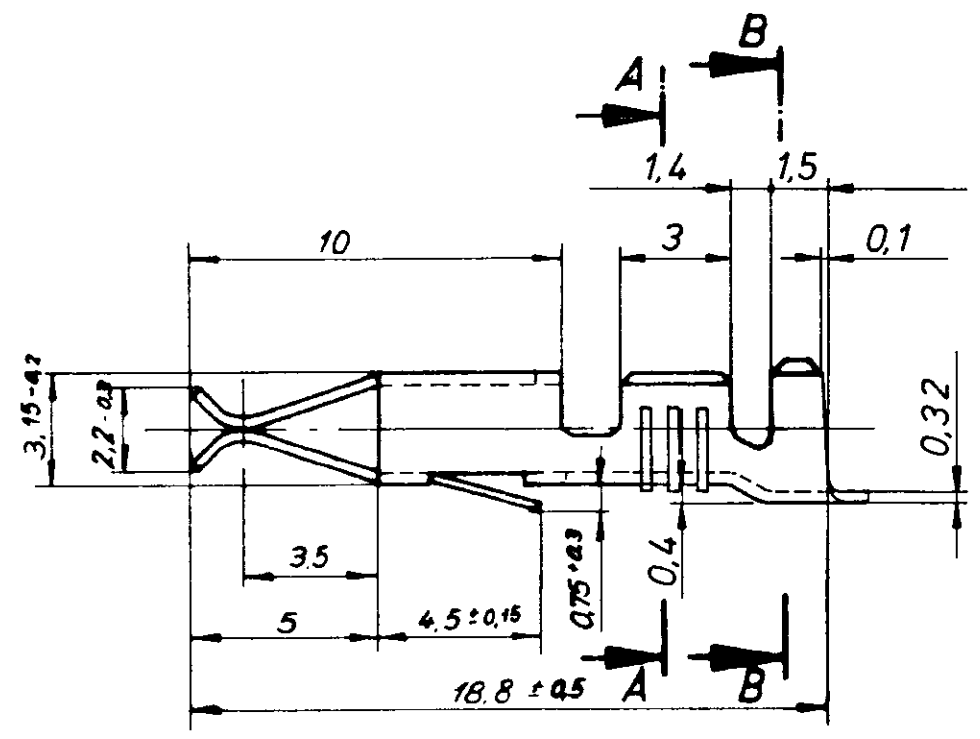


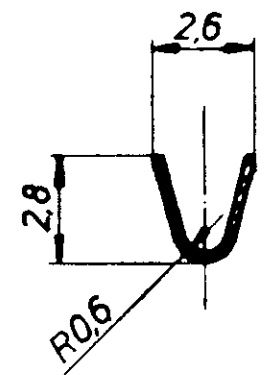
927 863

Zeichnung geschützt durch
 © Copyright 1984
 AMP DEUTSCHLAND GmbH
 Alle Rechte vorbehalten

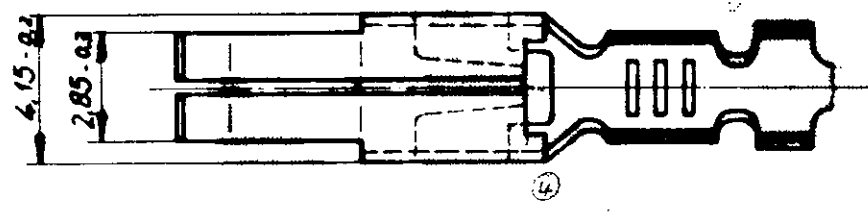
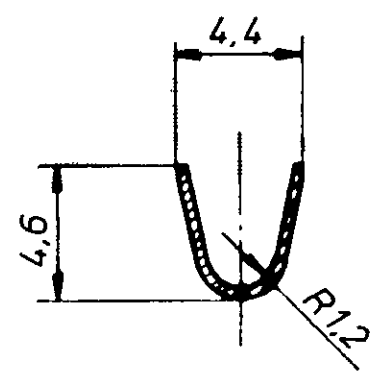
Index	Anderung	Tag	Name
1	Benennung geändert	11.12.84	J.W.
2	Korrektur	30.1.85	J. Widder
3	Pos. - 3 hinzu	19.2.85	J. Widder
4	an Produktionszeichnung angepaßt	30.4.86	J.W.



Schnitt: A-A




Schnitt: B-B



Angeschlagener Leiter: FLK-Leitung
 Leiter: F-Crimp
 Isolation: F-Crimp

Leitungsquerschnitt in mm ²	
Cross-section in mm ²	
Single Connection	Einzelanschl.
0.5	X X
0.75	X
1.0	X
1.5	
2.0	
2.5	
3.0	
4.0	
6.0	

Drahtgrößenbereich: 0,5 ÷ 1,0 mm²

927 864-4	927 863-4	Cu Zn 30	vorversilbert	 AMP DEUTSCHLAND GmbH origin b Ffm
927 864-3	927 863-3	Cu Sn 4	vergoldet	
927 864-2	927 863-2	Cu Sn 6	vorverzinkt	
927 864-1	927 863-1	Cu Zn 30	vorverzinkt	
Bestell-Nr. für Einzelausführung Crimp vorgeformt	Bestell-Nr.	Werkstoff	Oberfläche Farbe	
	Gez 16.8.84 J. Widder	Gezi 5.9.84 Heik	AP	Benennung Junior-Timer Kontakt
			Nicht tolerierte Maße ± 0,2 mm	Format B
			Maßstab 5:1	Zeichnungs-Nr. 927 863
				Blatt-Nr. 4

K

Компания «Life Electronics» занимается поставками электронных компонентов импортного и отечественного производства от производителей и со складов крупных дистрибьюторов Европы, Америки и Азии.

С конца 2013 года компания активно расширяет линейку поставок компонентов по направлению коаксиальный кабель, кварцевые генераторы и конденсаторы (керамические, пленочные, электролитические), за счёт заключения дистрибьюторских договоров

Мы предлагаем:

- Конкурентоспособные цены и скидки постоянным клиентам.
- Специальные условия для постоянных клиентов.
- Подбор аналогов.
- Поставку компонентов в любых объемах, удовлетворяющих вашим потребностям.
- Приемлемые сроки поставки, возможна ускоренная поставка.
- Доставку товара в любую точку России и стран СНГ.
- Комплексную поставку.
- Работу по проектам и поставку образцов.
- Формирование склада под заказчика.
- Сертификаты соответствия на поставляемую продукцию (по желанию клиента).
- Тестирование поставляемой продукции.
- Поставку компонентов, требующих военную и космическую приемку.
- Входной контроль качества.
- Наличие сертификата ISO.

В составе нашей компании организован Конструкторский отдел, призванный помогать разработчикам, и инженерам.

Конструкторский отдел помогает осуществить:

- Регистрацию проекта у производителя компонентов.
- Техническую поддержку проекта.
- Защиту от снятия компонента с производства.
- Оценку стоимости проекта по компонентам.
- Изготовление тестовой платы монтаж и пусконаладочные работы.

