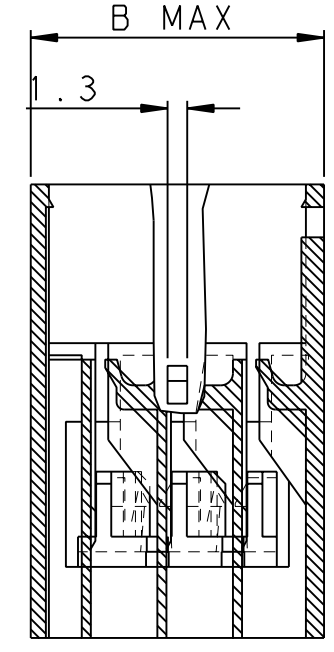
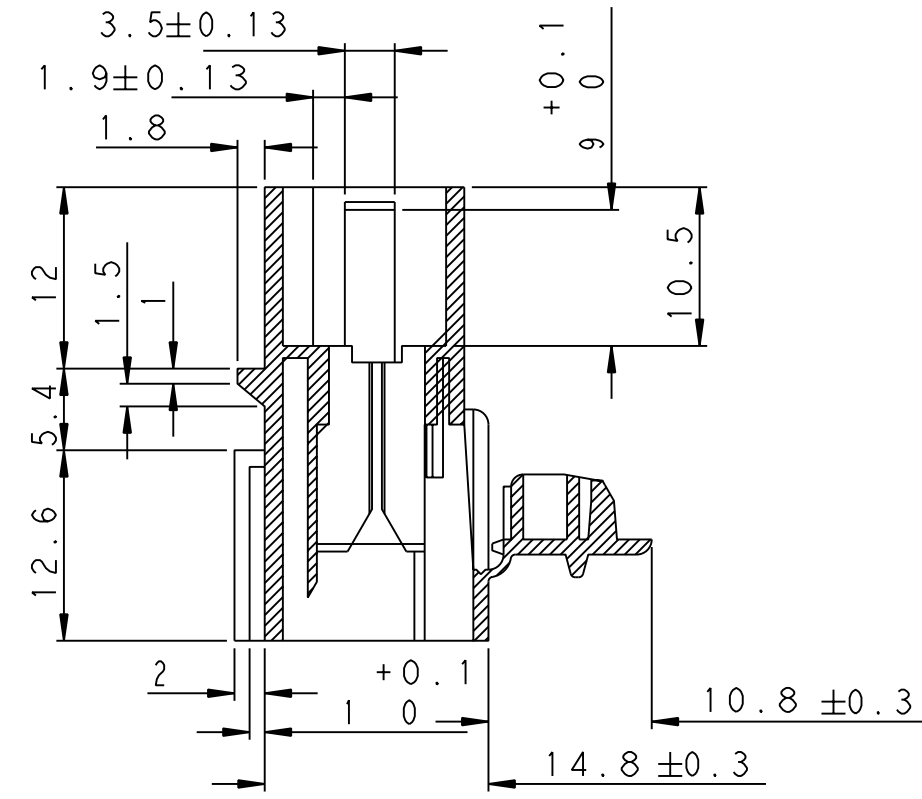


THIS DRAWING IS UNPUBLISHED. RELEASED FOR PUBLICATION 2011
 © COPYRIGHT 2011 BY - ALL RIGHTS RESERVED.

| LOC | DIST | REVISIONS | | | |
|-----|------|-------------------------|-----------|-----|------|
| P | LTR | DESCRIPTION | DATE | DWN | APVD |
| A1 | - | | | | |
| | C | CHANGE COTES 3.5 ET 1.9 | 18AUG2011 | PB | JPP |

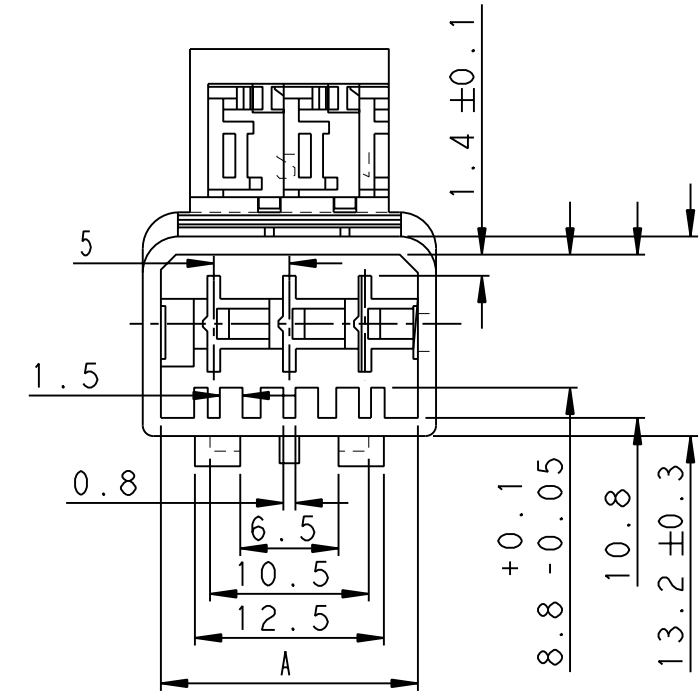
COUPE B-B



⚠ OBSOLETE PARTS: OBSOLETE CIS STREAMLINING PER D.RENAUD/D.SINISI

KEYING (DETROMPAGES)

| 2 POSITIONS | | 3 POSITIONS | |
|-------------|---------------------------------------|-------------|--------------------------------------|
| | BLACK (NOIR) 0-144835-2 | | BLACK (NOIR) 0-144835-3 |
| | BROWN (MARRON) 1-144835-2 | | BROWN (MARRON) 1-144835-3 |
| | RED (ROUGE) 2-144835-2 | | RED (ROUGE) 2-144835-3 |
| | ORANGE 3-144835-2 | | ORANGE 3-144835-3 |
| | YELLOW (JAUNE) 4-144835-2 | | YELLOW (JAUNE) 4-144835-3 |
| | GREEN (VERT) 5-144835-2 | | GREEN (VERT) 5-144835-3 |
| | BLUE (BLEU) 6-144835-2 | | BLUE (BLEU) 6-144835-3 |
| | VIOLET 7-144835-2 | | VIOLET 7-144835-3 |
| | GREY (GREY) 8-144835-2 | | GREY (GREY) 8-144835-3 |
| | WHITE (BLANC) 9-144835-2 | | WHITE (BLANC) 9-144835-3 |



| | | | |
|------|----|--------------------------|------------|
| 19.7 | 17 | 3 | 144835-3 |
| 14.7 | 12 | 2 | 144835-2 |
| B | A | Nb de VOIES (Nb of WAYS) | REFERENCES |

⚠ OBSOLETE

| | | | | | | | |
|--|--|--------------------------|---|-----------------|---------------------|--------------------------------|-------|
| THIS DRAWING IS A CONTROLLED DOCUMENT. | | DWN P.BACHELOT 18AUG2011 | TE Connectivity NAME BOITIER PORTE -LANG 5MM DOUBLE VERROU (housing for tab 5 mm double locking) | | | | |
| DIMENSIONS: mm | | CHK JP PICAUD 18AUG2011 | | | | | |
| TOLERANCES UNLESS OTHERWISE SPECIFIED: | | APVD JJ REVIL 18AUG2011 | | | | | |
| | | PRODUCT SPEC - | SIZE A3 | CAGE CODE 00779 | DRAWING NO C-144835 | RESTRICTED TO - | |
| MATERIAL PA 6.6 | | FINISH - | APPLICATION SPEC - | | WEIGHT - | CUSTOMER DRAWING / PLAN CLIENT | |
| | | | UNTOILEMENT POUR REFERENCE | | SCALE - | SHEET 1 OF 1 | REV C |

Компания «Life Electronics» занимается поставками электронных компонентов импортного и отечественного производства от производителей и со складов крупных дистрибьюторов Европы, Америки и Азии.

С конца 2013 года компания активно расширяет линейку поставок компонентов по направлению коаксиальный кабель, кварцевые генераторы и конденсаторы (керамические, пленочные, электролитические), за счёт заключения дистрибьюторских договоров

Мы предлагаем:

- Конкурентоспособные цены и скидки постоянным клиентам.
- Специальные условия для постоянных клиентов.
- Подбор аналогов.
- Поставку компонентов в любых объемах, удовлетворяющих вашим потребностям.
- Приемлемые сроки поставки, возможна ускоренная поставка.
- Доставку товара в любую точку России и стран СНГ.
- Комплексную поставку.
- Работу по проектам и поставку образцов.
- Формирование склада под заказчика.
- Сертификаты соответствия на поставляемую продукцию (по желанию клиента).
- Тестирование поставляемой продукции.
- Поставку компонентов, требующих военную и космическую приемку.
- Входной контроль качества.
- Наличие сертификата ISO.

В составе нашей компании организован Конструкторский отдел, призванный помогать разработчикам, и инженерам.

Конструкторский отдел помогает осуществить:

- Регистрацию проекта у производителя компонентов.
- Техническую поддержку проекта.
- Защиту от снятия компонента с производства.
- Оценку стоимости проекта по компонентам.
- Изготовление тестовой платы монтаж и пусконаладочные работы.



Тел: +7 (812) 336 43 04 (многоканальный)

Email: org@lifeelectronics.ru