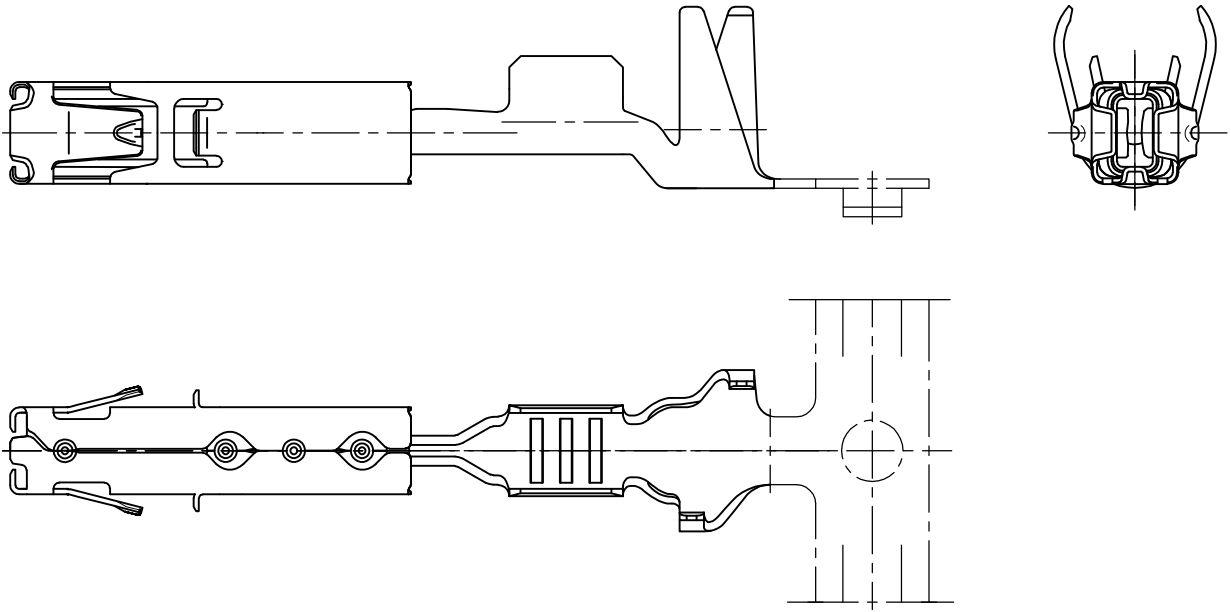



MATED WITH: PASSEND ZU:	LOC A1	DIST —	REVISIONS ÄNDERUNGEN DESCRIPTION BESCHREIBUNG			DATE	DWN	APVD
PROJEKT NR.: EGATN03102			P	LTR	A2 REVISED PER ECO-11-005150	21MAR11	RK	HMR

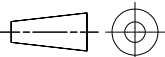


REFER TO PRODUCT GROUP DRAWING 1241436  
FOR LATEST INFORMATION ON THE PART

Auf die Produkt-Gruppenzeichnung 1241436  
für die aktuelle Information zum Teil wird hingewiesen

THIS DRAWING IS UNPUBLISHED. VERTRAULICHE UNVERÖFFENTLICHTE ZEICHNUNG. ALL RIGHTS RESERVED.

-		-		-		-		-		-	
CUSTOMER PART NO		PART NO		REV. PCS.		MATERIAL		SURFACE COLOR		DESCRIPTION	
DIMENSIONS: MASSENHHEITEN mm		DWN R. Meier 10-APR-2003		MATERIAL		-		FINISH OBERFLAECHE/FARBE		-	
TOLERANCES UNLESS OTHERWISE SPECIFIED: ALLGEMEINTOLERANZEN n. ISO 8015 n. ISO 2768 - mH -E n. DIN 16901 - 140 0 PLC ± - 1 PLC ± - 2 PLC ± - 3 PLC ± - 4 PLC ± - ANGLES/WINKEL ± -		CHK R. Liebing 11-APR-2003		 TE Connectivity		NAME AMP MCP1.5K FLATTYPE RECEPTACLE AMP MCP1.5K Flachkontakt		RESTRICTED TO NUR FUER -			
		APVD -									
		PRODUCT SPEC PRODUKTSPEZ.		-		SIZE		CAGE CODE		DRAWING NO ZEICHNUNGS-NR.	
		APPLICATION SPEC VERARBEITUNGSSPEZ.		-		A4		00779		C-1418884	
WEIGHT GEWICHT		-		CUSTOMER DRAWING / KUNDENZEICHNUNG		SCALE MASSSTAB 5:1		SHEET BLATT 1 OF VON 1		REV A2	



Компания «Life Electronics» занимается поставками электронных компонентов импортного и отечественного производства от производителей и со складов крупных дистрибьюторов Европы, Америки и Азии.

С конца 2013 года компания активно расширяет линейку поставок компонентов по направлению коаксиальный кабель, кварцевые генераторы и конденсаторы (керамические, пленочные, электролитические), за счёт заключения дистрибьюторских договоров

Мы предлагаем:

- Конкурентоспособные цены и скидки постоянным клиентам.
- Специальные условия для постоянных клиентов.
- Подбор аналогов.
- Поставку компонентов в любых объемах, удовлетворяющих вашим потребностям.
- Приемлемые сроки поставки, возможна ускоренная поставка.
- Доставку товара в любую точку России и стран СНГ.
- Комплексную поставку.
- Работу по проектам и поставку образцов.
- Формирование склада под заказчика.
- Сертификаты соответствия на поставляемую продукцию (по желанию клиента).
- Тестирование поставляемой продукции.
- Поставку компонентов, требующих военную и космическую приемку.
- Входной контроль качества.
- Наличие сертификата ISO.

В составе нашей компании организован Конструкторский отдел, призванный помогать разработчикам, и инженерам.

Конструкторский отдел помогает осуществить:

- Регистрацию проекта у производителя компонентов.
- Техническую поддержку проекта.
- Защиту от снятия компонента с производства.
- Оценку стоимости проекта по компонентам.
- Изготовление тестовой платы монтаж и пусконаладочные работы.



Тел: +7 (812) 336 43 04 (многоканальный)

Email: [org@lifeelectronics.ru](mailto:org@lifeelectronics.ru)